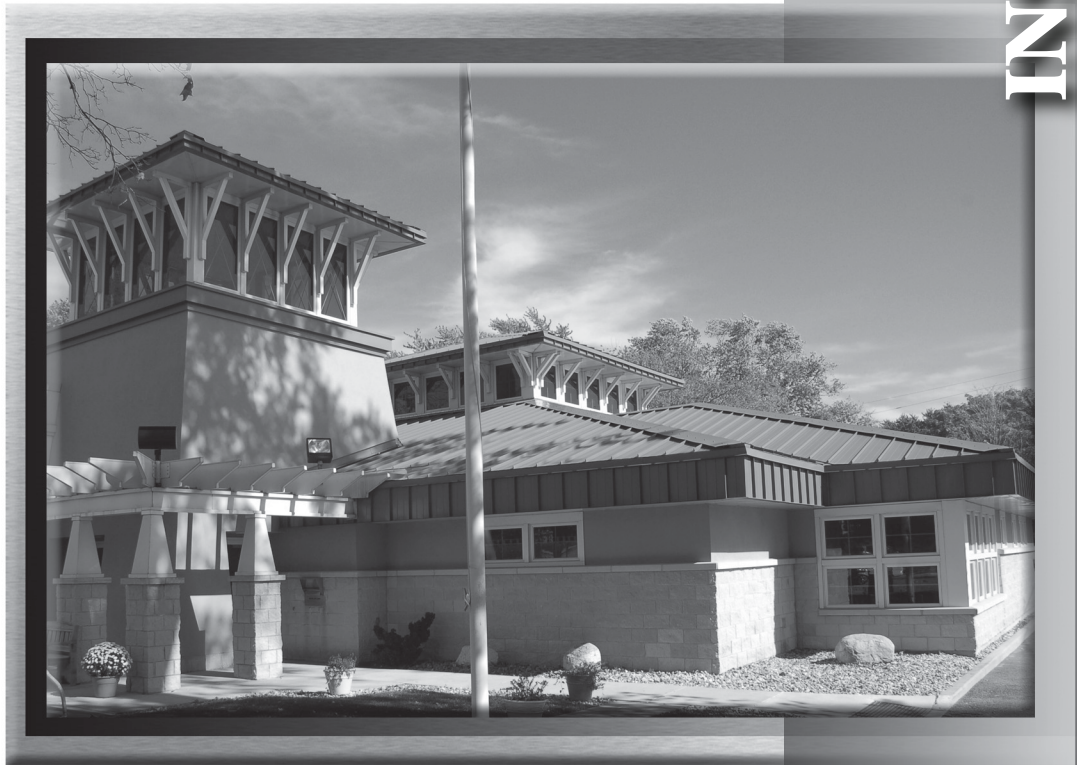


MEDALLION-LOK

INSTALACIÓN



CONTENIDO

NÚMERO DE PÁGINA	DESCRIPCIÓN DEL DETALLE
A-1	CONTENIDO
A-2	APUNTES GENERALES
B-1.	PATRÓN DE SUJECCIÓN DE ALERO (ESTRUCTURA DE TECHO ABIERTA)
B-2.	MUESCA y DOBLADO DE ALERO
<u>DETALLES ARQUITECTÓNICOS:</u>	
C-1.	DETALLE DE ALERO c/ REFUERZO METÁLICO PERIMETRAL
C-2.	DETALLE DE ALERO c/ BORDE DE GOTEÓ
C-3.	DETALLE DE ALERO c/ CANALETA
C-4.	DETALLE DE ALERO CON PANEL DE PRECINTA
C-5.	DETALLE DE GOTEÓ DE ALERO c/ PANEL DE PRECINTA
C-6.	DETALLE DE VERTIENTE
C-7.	DETALLE DE VERTIENTE (FUERA DE MÓDULO)
C-8.	DETALLE DE VERTIENTE FLOTANTE
C-9.	DETALLE DE VERTIENTE FLOTANTE (ALTERNATIVO)
C-10	DETALLE DE ATADURA DE VERTIENTE
C-11	DETALLE DE ATADURA DE VERTIENTE (FUERA DE MÓDULO)
C-12.	DETALLE DE ATADURA DE VERTIENTE (DOBLADO DEL PANEL)
C-13	DETALLE DE CUMBRERA / LIMA TESA
C-14.	DETALLE DE CUMBRERA VENTILADA
C-15	DETALLE DE ALERO SUPERIOR
C-16.	DETALLE DE ATADURA DE LADO ALTO
C-17.	DETALLE DE LIMA HOYA
C-18	DETALLE DE DEKTITE (PENETRACIÓN DE TUBERÍA)
C-19 hasta C-22.	DETALLES DE INSTALACIÓN DE BORDILLO
<u>DETALLES DE ESTRUCTURAS DE TECHO ABIERTAS:</u>	
C-23.	DETALLE DE ALERO
C-24.	DETALLE DE ALERO con CANALETA
C-25.	DETALLE DE ALERO con PANEL DE PRECINTA
C-26.	DETALLE DE VERTIENTE FIJA
C-27.	DETALLE DE VERTIENTE FIJA (FUERA DE MÓDULO)
C-28.	DETALLE DE VERTIENTE FLOTANTE
C-29.	DETALLE DE ELEVACIÓN FLOTANTE DE VERTIENTE
C-30	DETALLE DE ATADURA DE VERTIENTE FIJA
C-31	DETALLE DE ATADURA DE VERTIENTE FIJA (FUERA DE MÓDULO)
C-32 y C-33	DETALLE DE ELEVACIÓN FLOTANTE DE ATADURA DE VERTIENTE (FUERA DE MÓDULO)
C-34.	DETALLE DE CUMBRERA FIJA
C-35.	DETALLE DE CUMBRERA FLOTANTE
C-36.	DETALLE DE LIMA TESA FIJA
C-37.	DETALLE DE LIMA TESA FLOTANTE
C-38.	DETALLE DE ALERO SUPERIOR FIJO
C-39.	DETALLE DE ATADURA DE LADO ALTO FIJA
C-40.	DETALLE DE ATADURA DE LADO ALTO FLOTANTE
C-41.	DETALLE DE LIMA HOYA
C-42.	DETALLE DE DEKTITE
C-43 y C-44.	DETALLES DE TRASLAPE DE BORDE TÍPICO

APUNTES GENERALES

Los detalles que se muestran en las páginas siguientes son sugerencias o directrices para la instalación del sistema de paneles de techo Medallion-Lok sobre madera contrachapada y correas/purlins. Los detalles de instalación que se muestran aquí son métodos de construcción comprobados, pero no pretenden cubrir todos los requisitos, diseños o normas de construcción. Los detalles pueden requerir cambios o revisiones debido a las condiciones individuales de cada proyecto.

Los procedimientos de instalación deberían ajustarse a las instrucciones impresas del fabricante, a los detalles o a los planos de taller aprobados. Los instaladores deben familiarizarse a fondo con todas las instrucciones antes de comenzar el proceso de instalación.

El diseñador/ instalador es responsable de garantizar lo siguiente:

Que los detalles aquí expuestos cumplan los requisitos particulares de construcción.

Conocimiento y previsión de la expansión/contracción de los paneles de techos.

Que se mantenga una impermeabilidad adecuada.

Que se utilice una subestructura uniforme para evitar la distorsión de los paneles y que la subestructura cumpla con requisitos necesarios de la normativa.

Que todos los elementos de soporte hayan sido examinados y estén rectos, nivelados y a plomo.

McElroy Metal puede suministrar todos los vierteaguas y accesorios indicados en los planos de instalación, a menos que se indique lo contrario. Los paneles, vierteaguas y bordes deben instalarse nivelados y correctamente alineados con los elementos de sujeción expuestos espaciados uniformemente para obtener el mejor aspecto. El sellador se aplicará en sitio sobre una superficie limpia y seca.

Es de esperar que se realicen algunos cortes y ajustes de paneles y vierteaguas en sitio, los cuales se considerarán parte del trabajo normal de instalación. La mano de obra deberá cumplir los mejores estándares de la industria y la instalación deberá ser realizada por profesionales del metal experimentados.

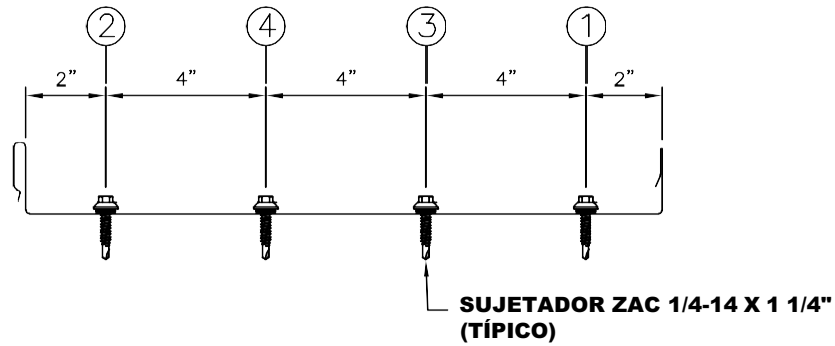
La distorsión física de los paneles metálicos es inherente al producto y no es causa de rechazo. Se recomiendan paneles estriados para reducir la aparición de distorsión física.

El contenido de este manual está sujeto a cambios sin previo aviso. Para confirmar que esta sea la copia más actualizada de este folleto, visite el sitio web de McElroy Metal en www.mcelroymetal.com.

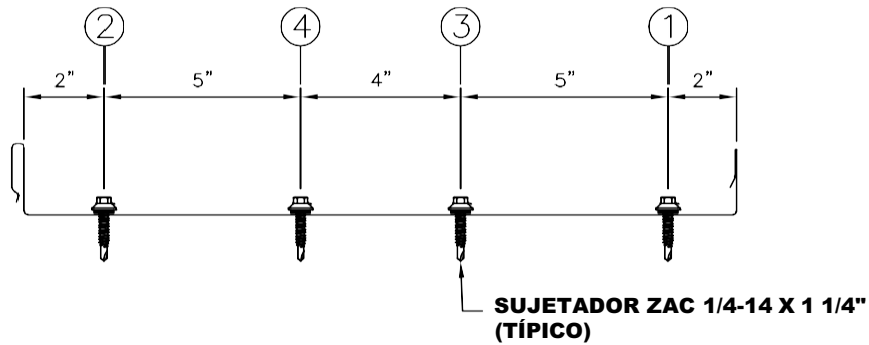
PATRÓN DE SUJECIÓN DE ALERO

PATRÓN DE SUJECIÓN PARA MEDALLION-LOK

(SE REQUIEREN SUJETADORES DE ALERO EN ESTRUCTURAS DE TECHO ABIERTAS)



SUJETADORES PARA PANEL DE ALERO DE 16" MEDALLION-LOK

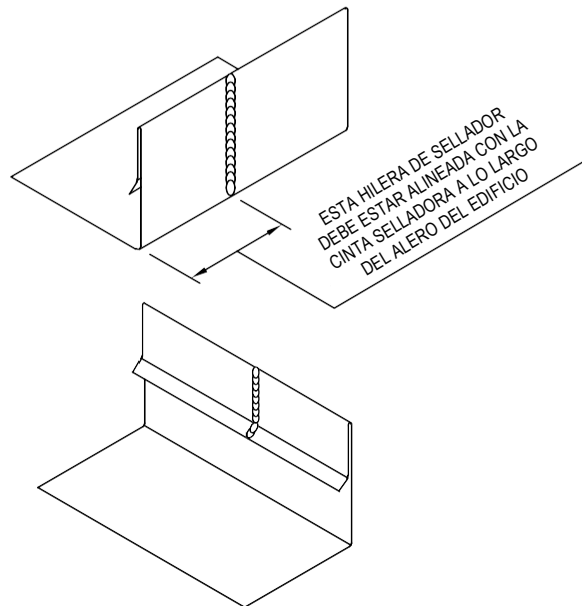


SUJETADORES PARA PANEL DE ALERO DE 18" MEDALLION-LOK

NOTA:
EL SISTEMA DE TECHOS MEDALLION-LOK NO
PERMITE EL USO DE NINGÚN TIPO DE MANTA
AISLANTE.

**HILERA DE SELLADOR DE BUTILO EN TUBO
DE 3/16" DE DIÁMETRO
(ENVUELTA ALREDEDOR DEL
LADO MACHO DE LA UNIÓN)**

**PANEL MEDALLION-LOK
(LADO MACHO
DE LA UNIÓN)**

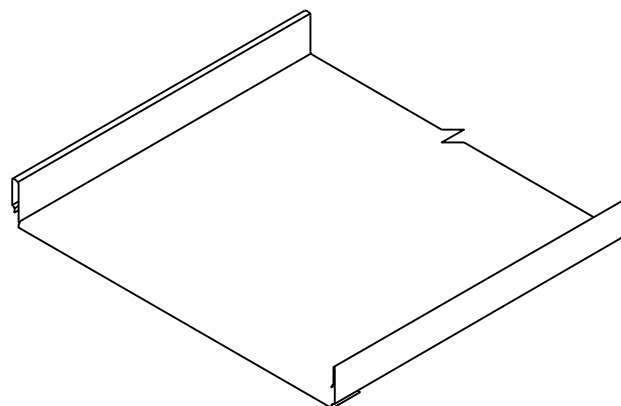
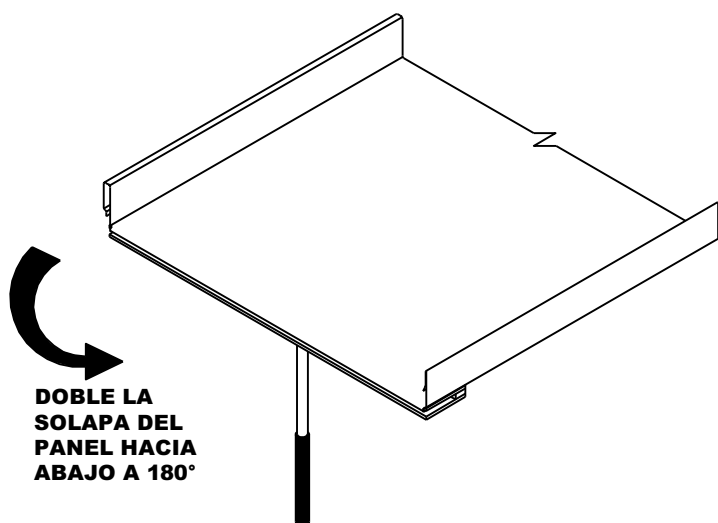
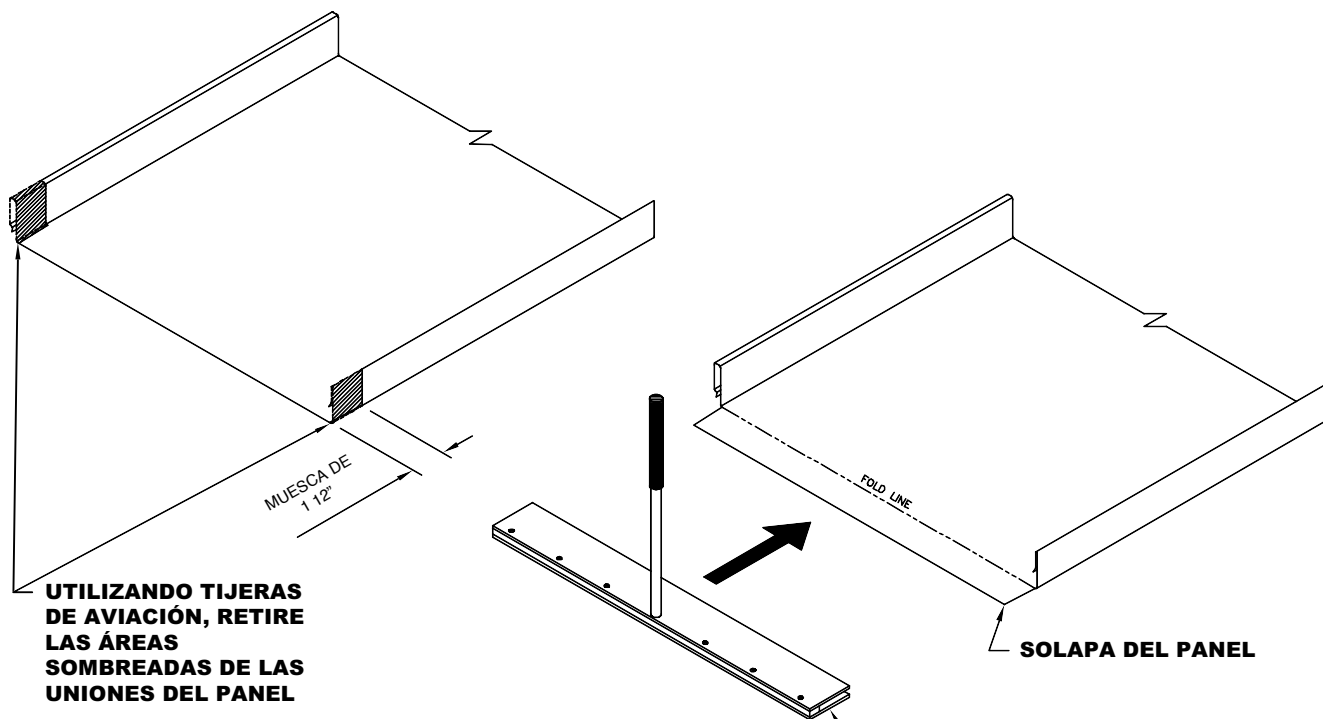


UNIÓN ENTRE GOTAS DE SELLADOR - PARA USO AL INSTALAR
SOBRE ESTRUCTURAS DE TECHO ABIERTAS

MUESCAS/DOBLADO DEL ALERO DEL PANEL

MUESCAS Y DOBLADO DE ALERO MEDALLION-LOK

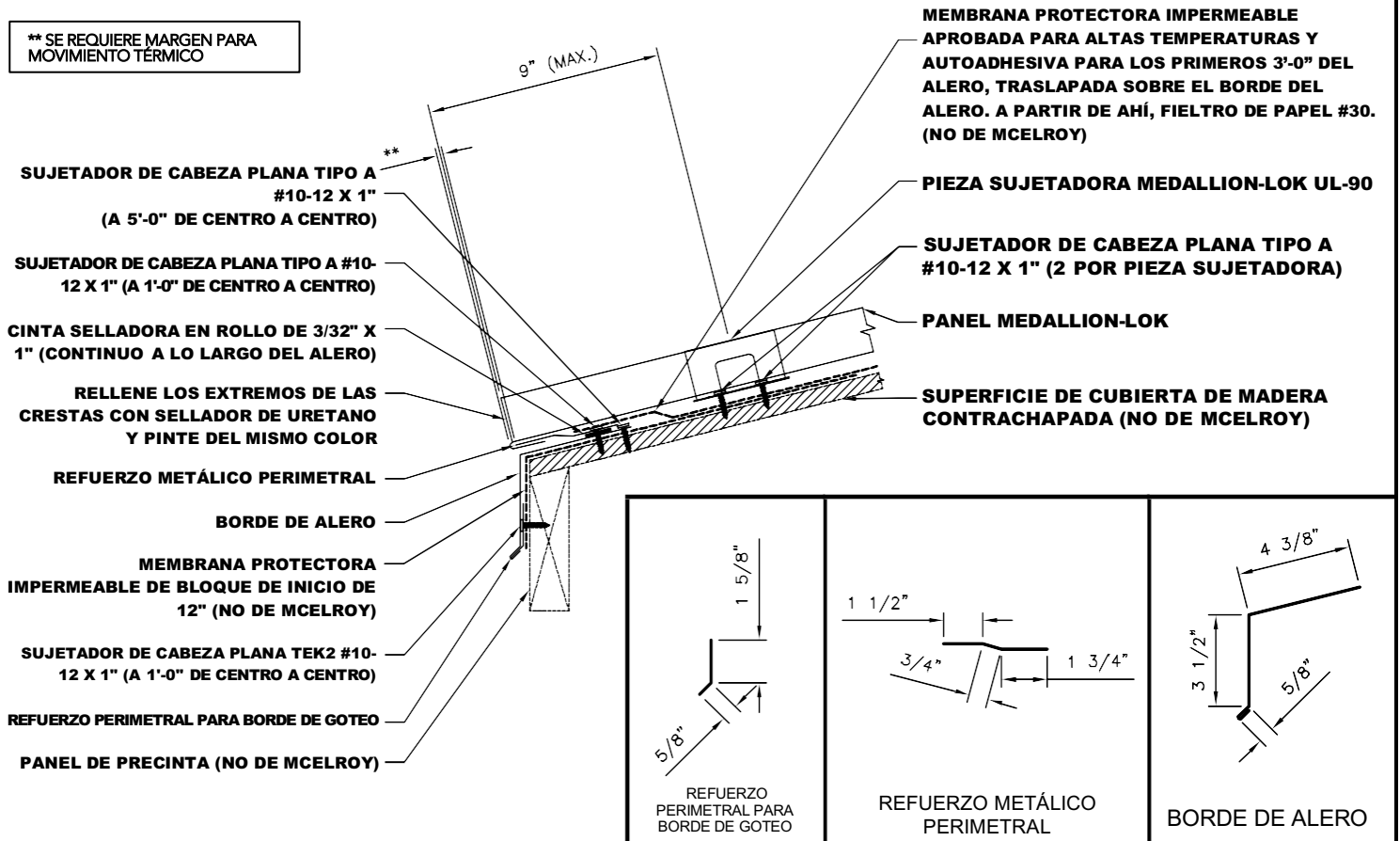
(UTILIZADO EN SUSTRATOS SÓLIDOS)



**DETALLES DE INSTALACIÓN ARQUITECTÓNICA
ESTÁNDAR**

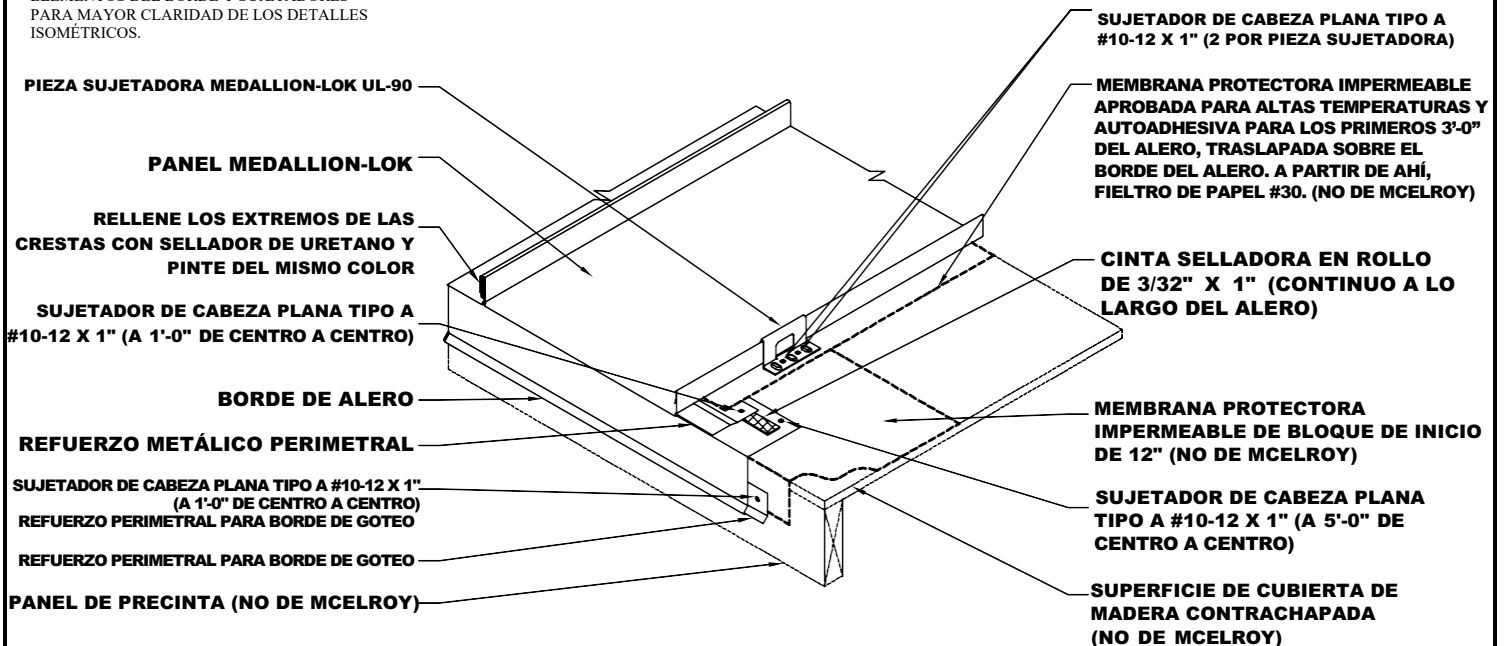
MEDALLION-LOK DETALLE DE ALERO c/ REFUERZO METÁLICO PERIMETRAL

** SE REQUIERE MARGEN PARA MOVIMIENTO TÉRMICO

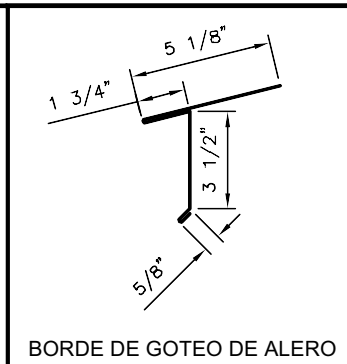
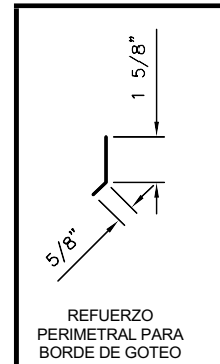
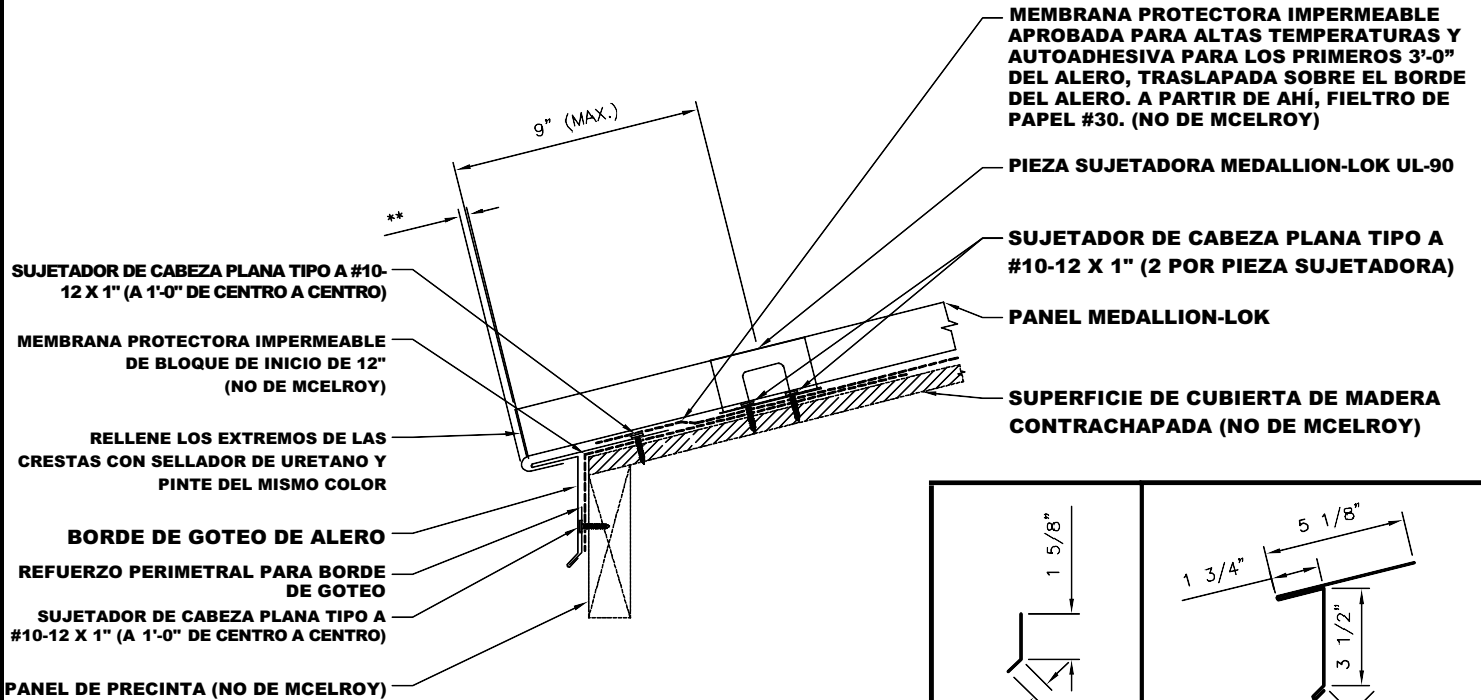


NOTAS: 1. Una el Refuerzo Perimetral para Borde de Goteo a la precinta con Sujetadores de Cabeza Plana Tipo A #10-12 x 1" a 1'-0" de centro a centro. **2.** Enganche el Borde de Alero al Refuerzo Perimetral para Borde de Goteo y una al sustrato con Sujetadores de Cabeza Plana Tipo A #10-12 x 1" a 5'-0" de centro a centro, cerciorándose de sujetar en la zona superior del reborde metálico. **3.** Aplique Cinta Selladora en Rollo de 3/32" x 1" al reborde metálico del Borde de Alero en una línea continua a lo largo del alero. **4.** Una el Refuerzo Metálico Perimetral como se muestra y sujete al sustrato con Sujetadores Tipo A #10-12 x 1" a 1'-0" de centro a centro, cerciorándose de sujetar encima o justo sobre la línea de sellador. Luego de hacer muescas y doblar el panel como se muestra en la página B-2, instale el panel y asegure en su sitio con piezas sujetadoras.

*NOTA: SE HAN ELIMINADO ALGUNOS ELEMENTOS DEL BORDE Y SUJETADORES PARA MAYOR CLARIDAD DE LOS DETALLES ISOMÉTRICOS.

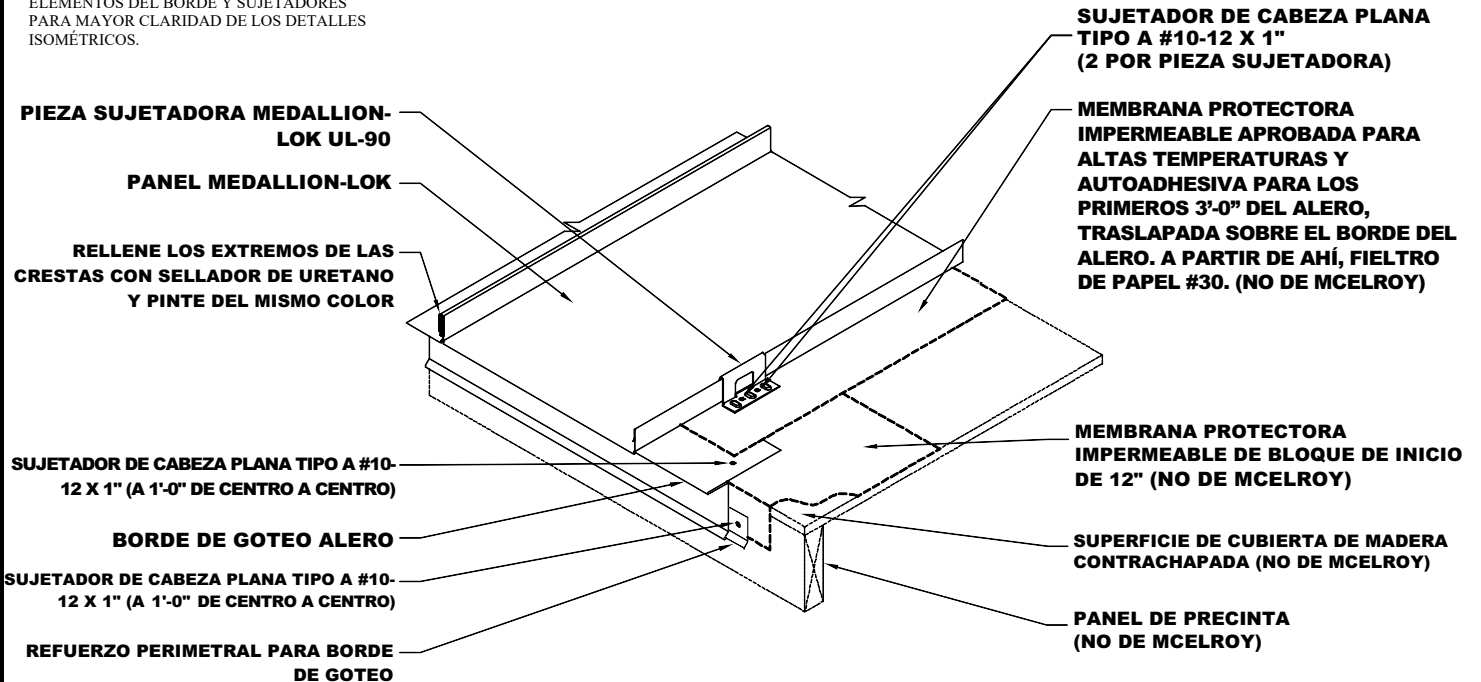


** SE REQUIERE MARGEN PARA MOVIMIENTO TÉRMICO

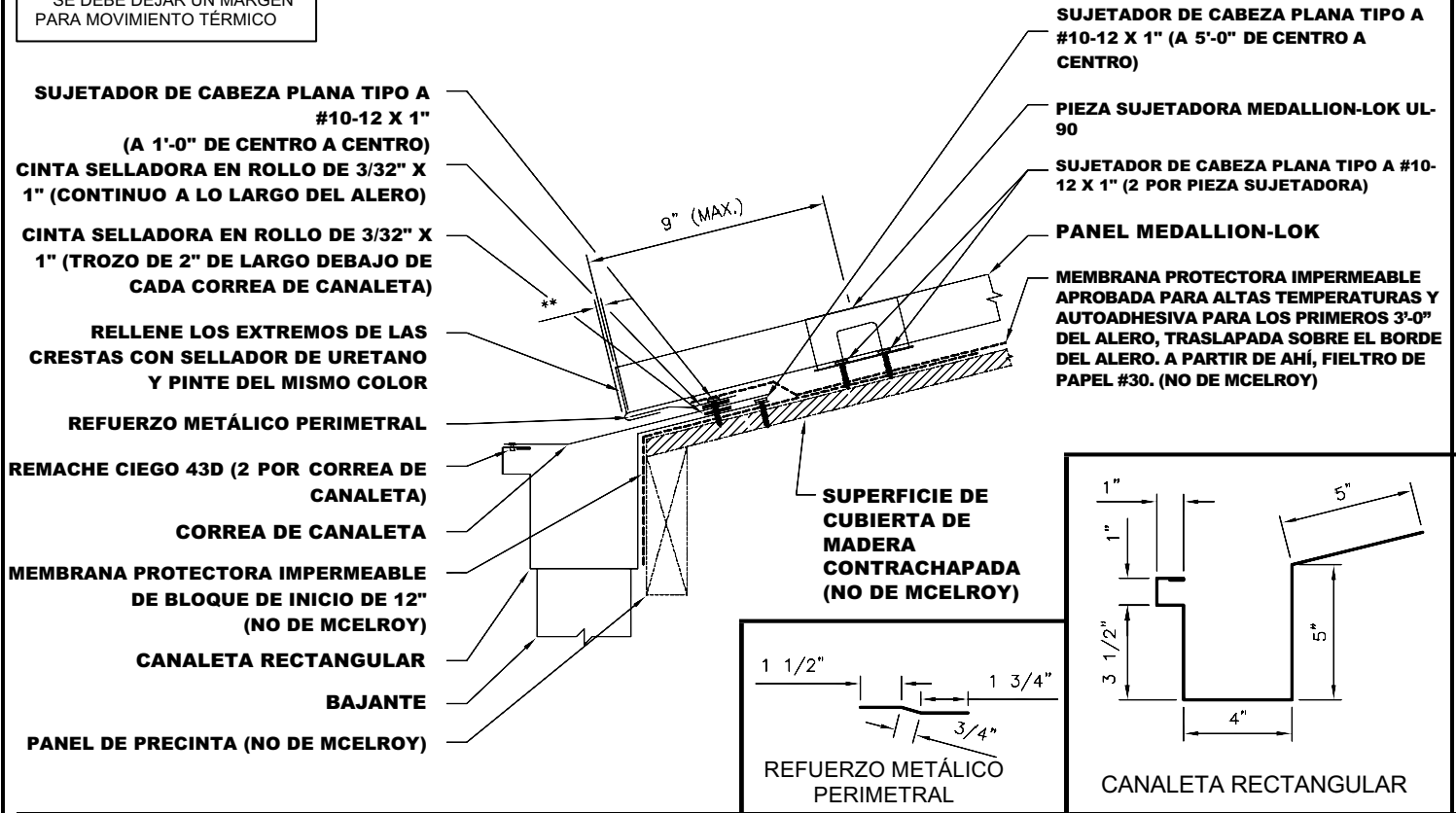


NOTAS: 1. Una el Refuerzo Perimetral para Borde de Goteo a la precinta con Sujetadores de Cabeza Plana Tipo A #10-12 x 1" a 1'-0" de centro a centro. 2. Enganche el Borde de Goteo de Alero al Refuerzo Perimetral para Borde de Goteo y una al sustrato con Sujetadores de Cabeza Plana Tipo A #10-12 x 1" a 1'-0" de centro a centro. 3. Luego de hacer muescas y doblar el panel como se muestra en la página B-2, instale el panel y asegure en su sitio con piezas sujetadoras.

*NOTA: SE HAN ELIMINADO ALGUNOS ELEMENTOS DEL BORDE Y SUJETADORES PARA MAYOR CLARIDAD DE LOS DETALLES ISOMÉTRICOS.

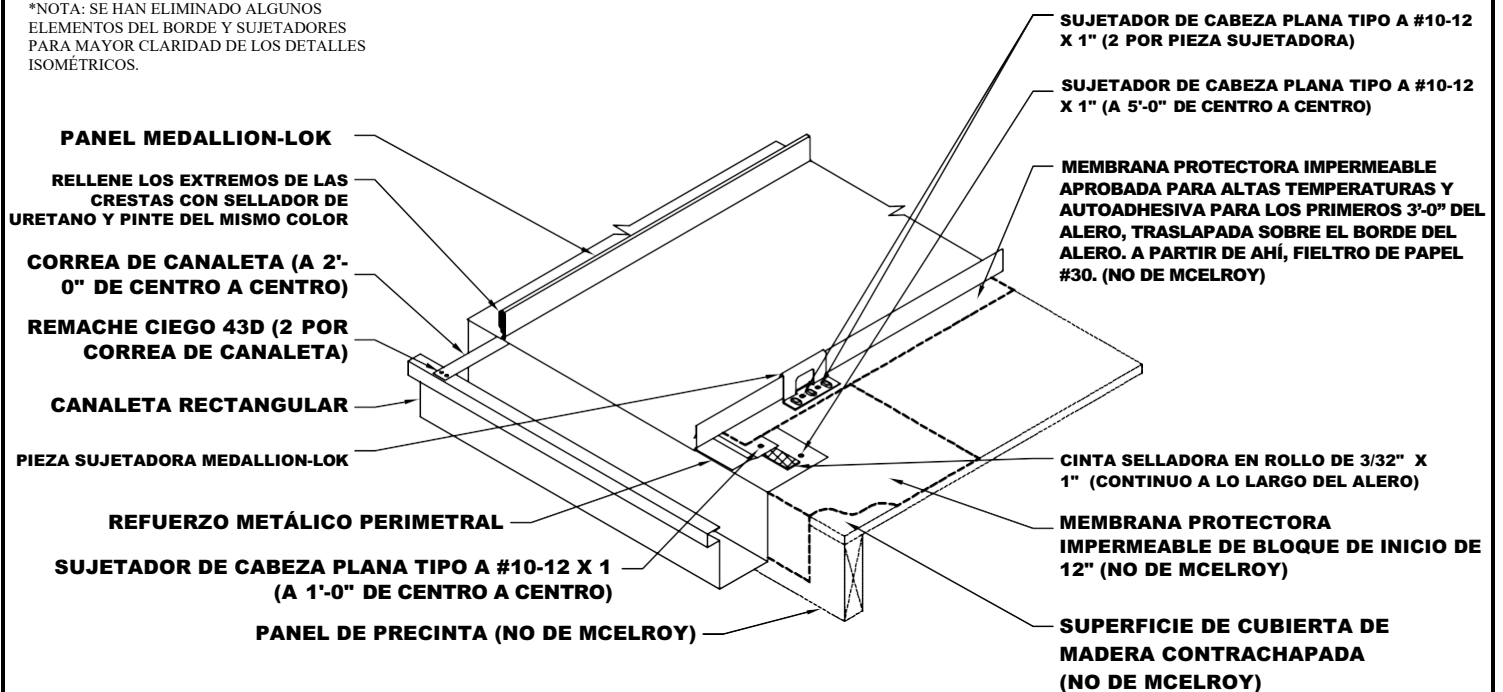


** SE DEBE DEJAR UN MARGEN PARA MOVIMIENTO TÉRMICO



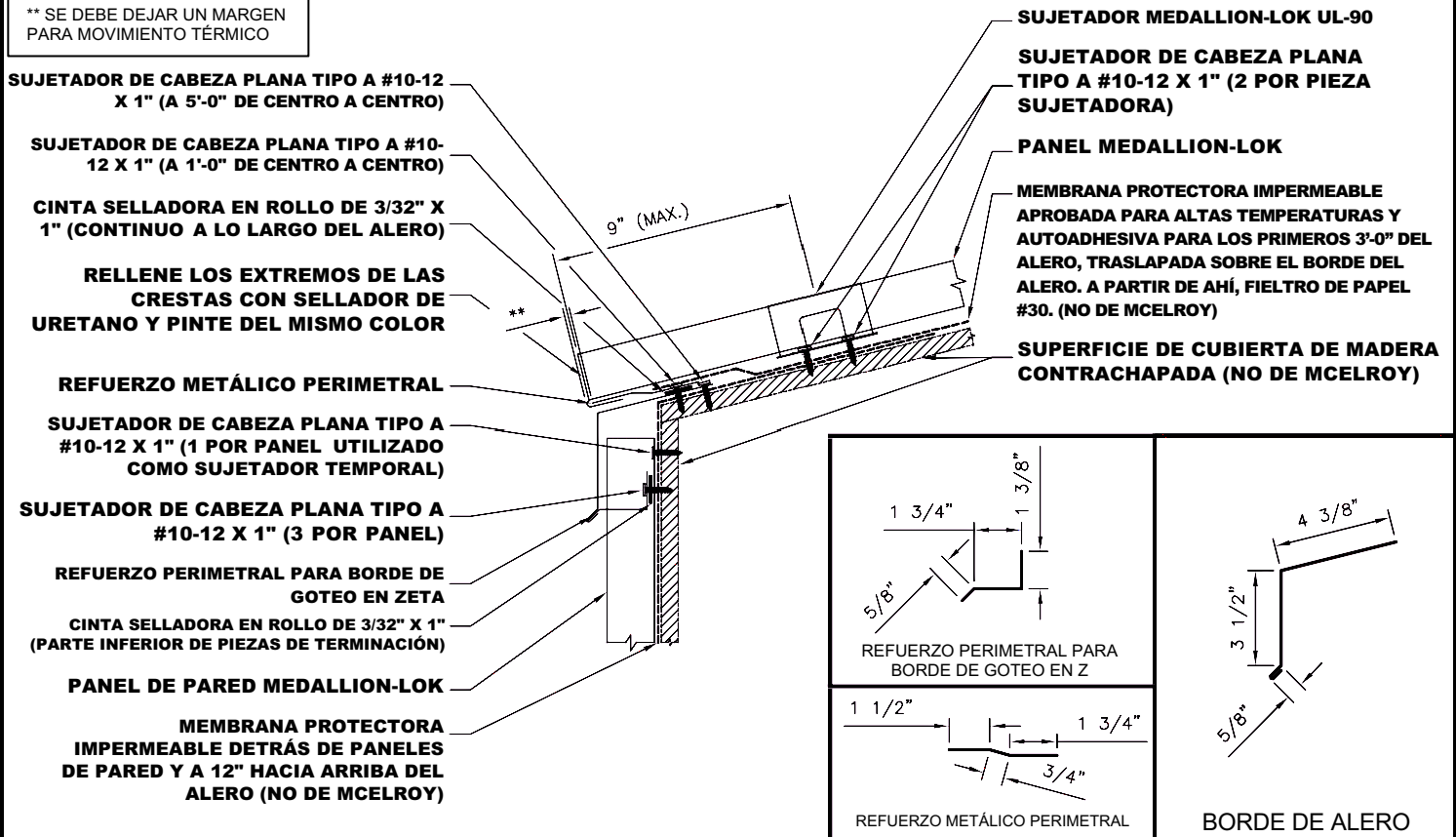
NOTAS: 1. Instale la Canaleta utilizando Sujetadores de Cabeza Plana Tipo A #10-12 x 1" a 5'-0" de centro a centro. 2. Aplique Cinta Selladora en Rollo al reborde metálico de la Canaleta en una línea continua a lo largo del alero. 3. Coloque las Correas de Canaleta a 2'-0" de centro a centro a lo largo del alero, poniéndolos en la línea de sellador. Coloque un trozo de 2" de largo de Cinta en Rollo de 3/32" x 1" sobre la Correa de Canaleta, asegurándose de centrarla sobre la correa para que se una con la línea continua de Cinta en Rollo de 3/32" x 1" sobre el reborde metálico de canaleta. 4. Una el Refuerzo Metálico Perimetral con Sujetadores de Cabeza Plana Tipo A #10-12 x 1" a 1'-0" de centro a centro. 5. Luego de hacer muescas y doblar el panel como se muestra en la página B-2, instale el panel y asegure en su sitio con piezas sujetadoras. 5. Doble la Correa de Canaleta in sitio y una a la Canaleta con dos (2) Remaches Ciegos 43D.

*NOTA: SE HAN ELIMINADO ALGUNOS ELEMENTOS DEL BORDE Y SUJETADORES PARA MAYOR CLARIDAD DE LOS DETALLES ISOMÉTRICOS.



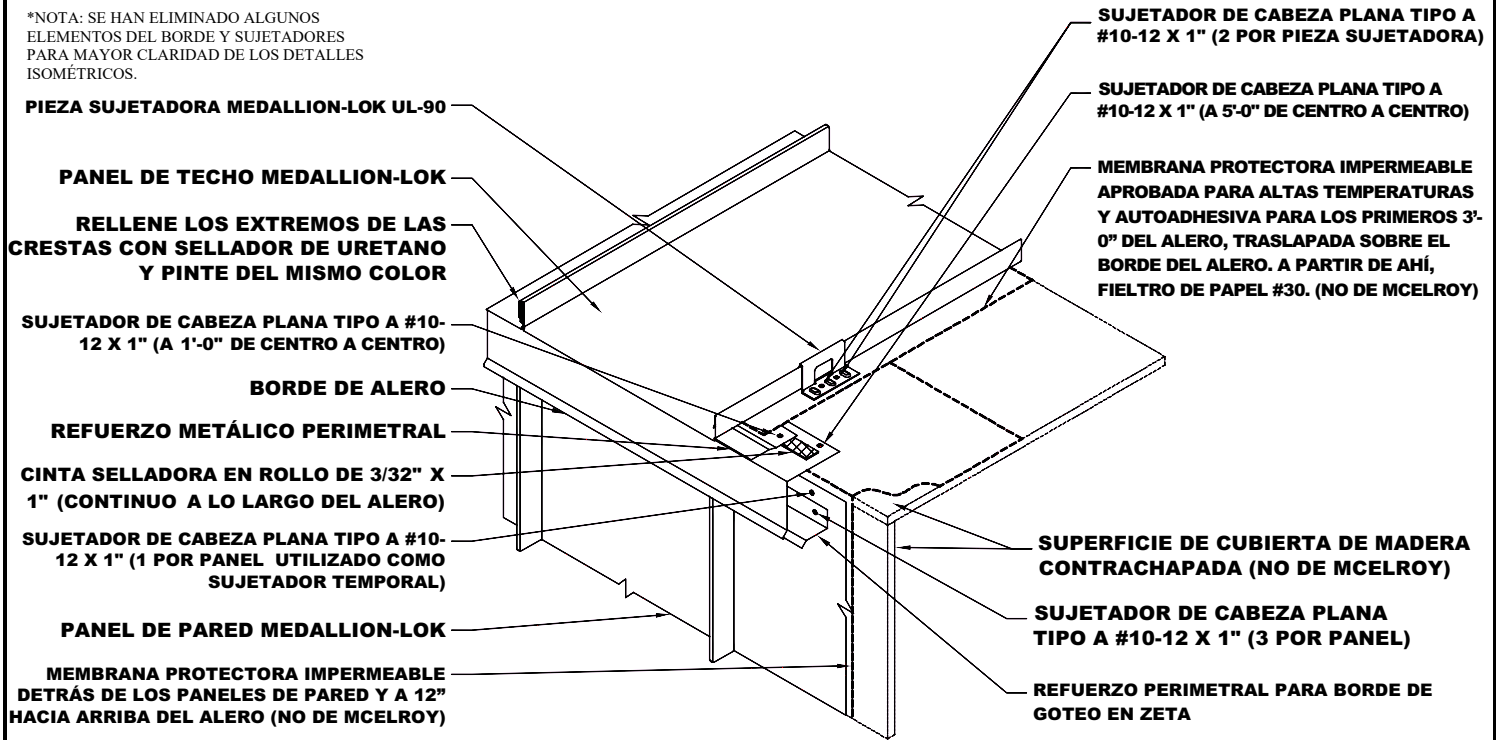
MEDALLION-LOK DETALLE DE ALERO c/ PANEL DE PRECINTA

** SE DEBE DEJAR UN MARGEN PARA MOVIMIENTO TÉRMICO



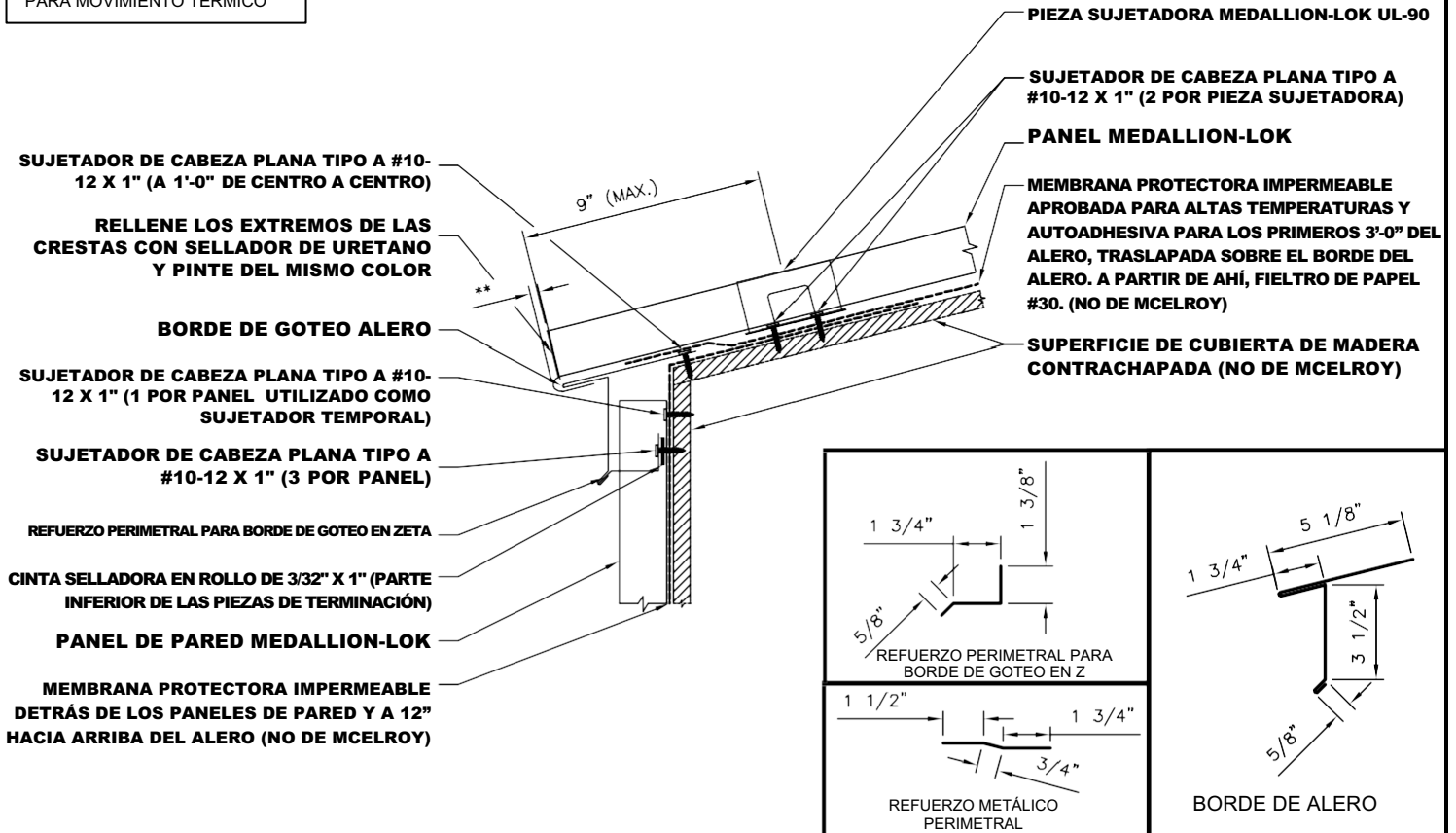
NOTAS: 1. Una los paneles de Precinta Medallion-Lok como se indica. 2. Instale el Refuerzo Perimetral para Borde de Goteo en Z como se indica. 3. Enganche el Borde de Alero al Refuerzo Perimetral para Borde de Goteo y una al sustrato con Sujetadores de Cabeza Plana Tipo A #10-12 x 1" a 5'-0" de centro a centro, asegurándose de sujetar en la zona superior del reborde metálico. 4. Aplique Cinta Selladora en Rollo de 3/32" x 1" al reborde metálico del Borde de Alero en una línea continua a lo largo del alero. 5. Una el Refuerzo Metálico Perimetral como se indica y sujete al sustrato con Sujetadores Tipo A #10-12 x 1" a 1'-0" de centro a centro, cerciorándose de sujetar encima o justo sobre la línea de sellador. 6. Luego de hacer muelas y doblar el panel como se muestra en la página B-2, instale el panel y asegure en su sitio con piezas sujetadoras.

*NOTA: SE HAN ELIMINADO ALGUNOS ELEMENTOS DEL BORDE Y SUJETADORES PARA MAYOR CLARIDAD DE LOS DETALLES ISOMÉTRICOS.



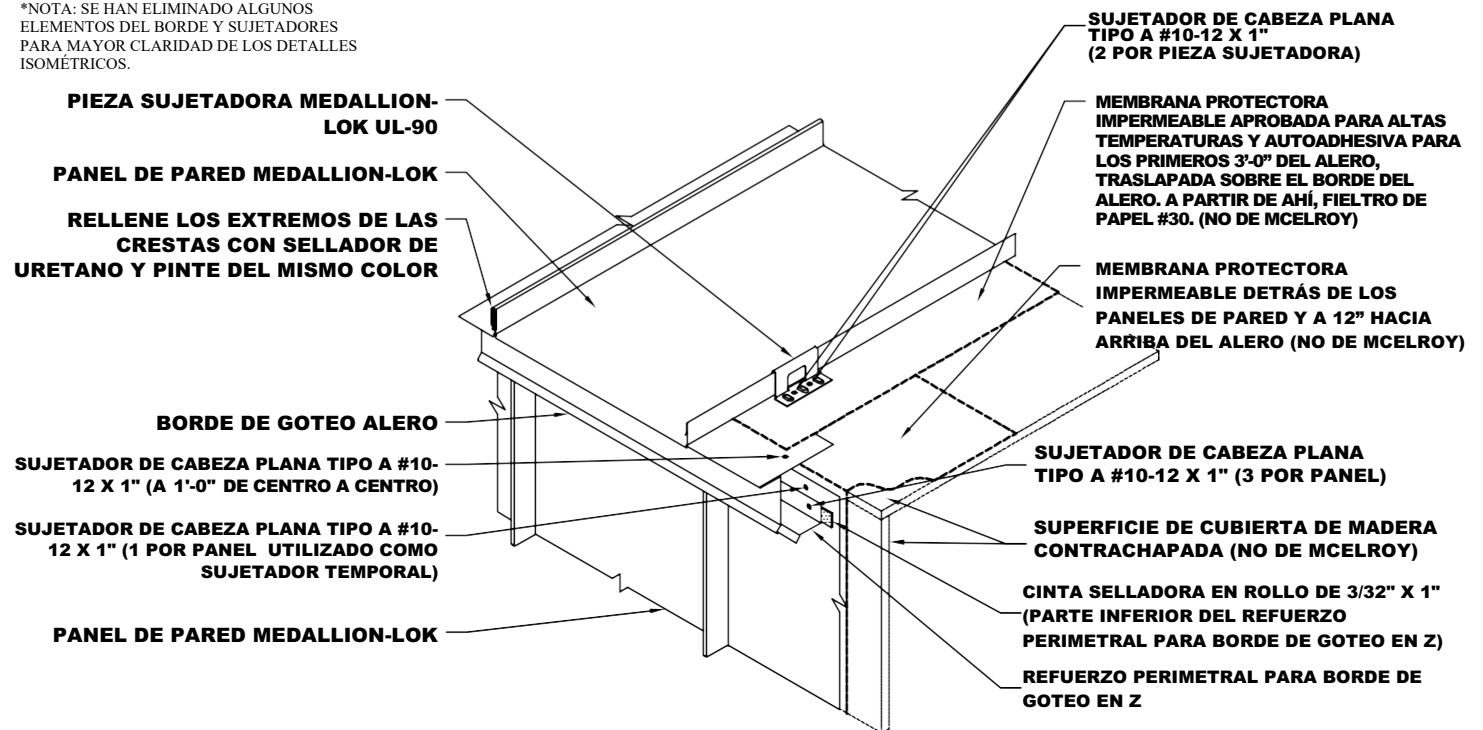
MEDALLION-LOK DETALLE DE GOTEO DE ALERO c/ PANEL DE PRECINTA

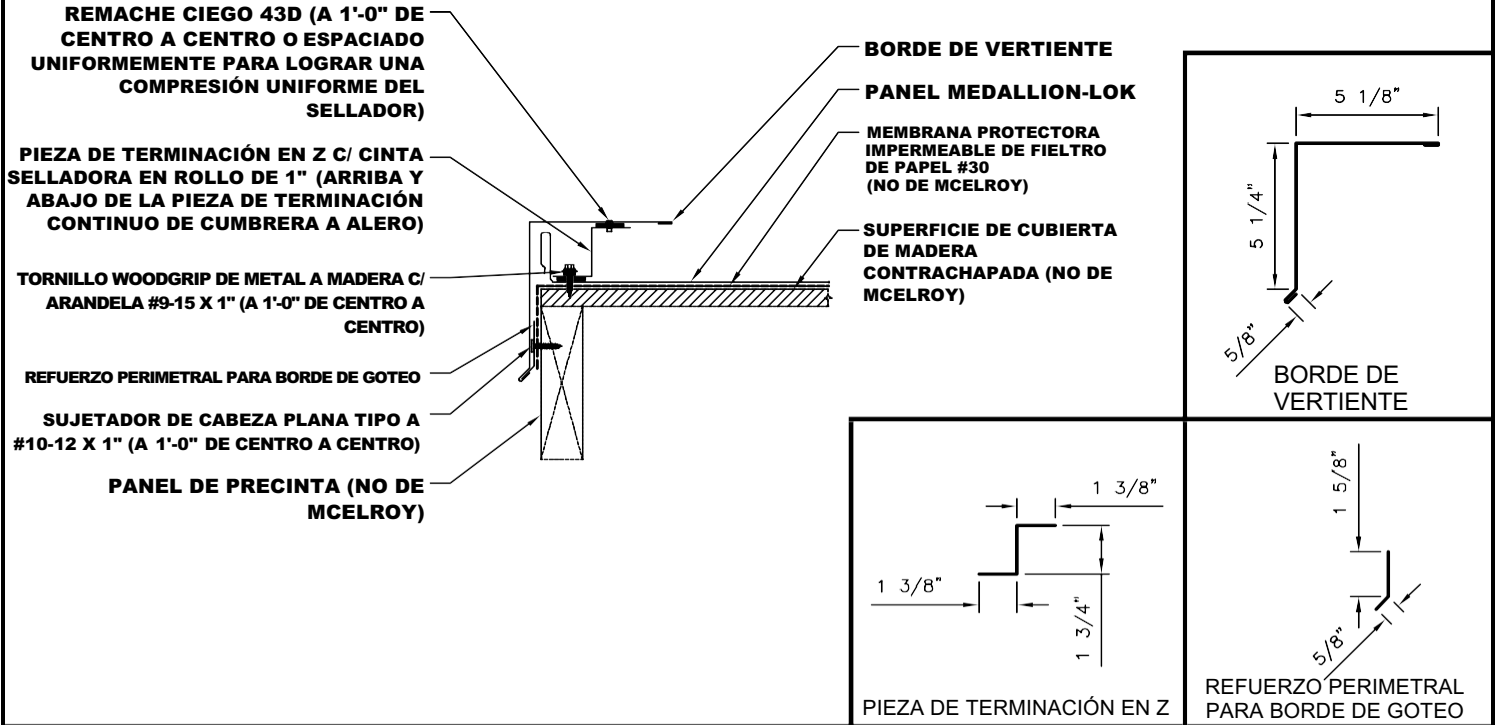
** SE DEBE DEJAR UN MARGEN PARA MOVIMIENTO TÉRMICO



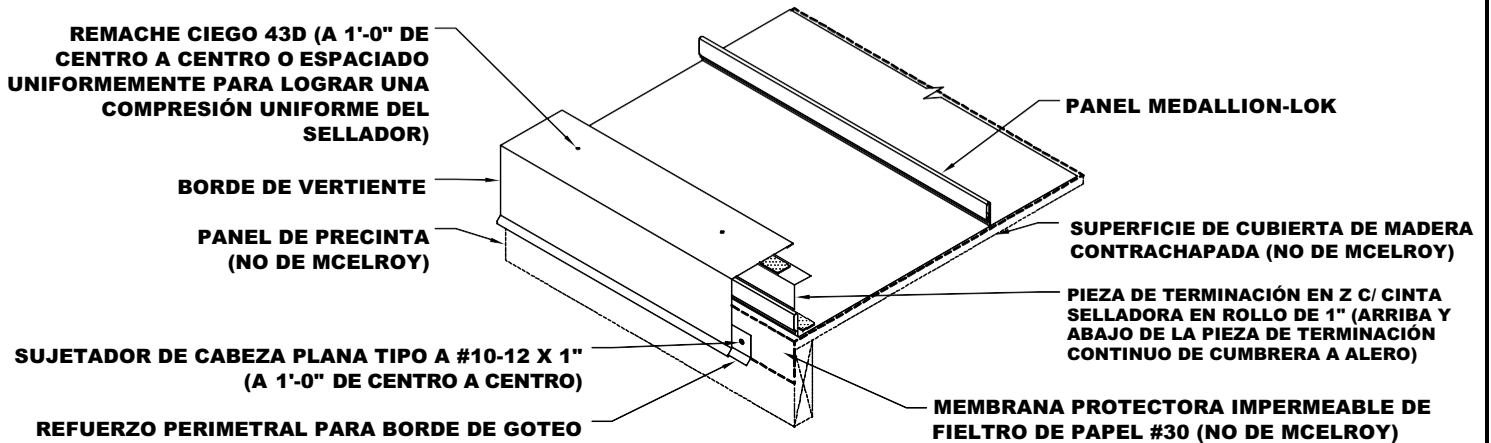
Notas: 1. Una los paneles de precinta Medallion-Lok según se indica. 2. Instale el Refuerzo Perimetral para Borde de Goteo en Z como se indica. 3. Una los paneles de Precinta Medallion Lok según como se indica. Enganche el Borde de Goteo de Alero en el Refuerzo Perimetral para Borde de Goteo y una al sustrato con Sujetadores de Cabeza Plana Tipo A #10-12 x 1" a 5'-0" de centro a centro, cerciorándose de sujetar en la zona superior del reborde metálico. 4. Luego de hacer muescas y doblar el panel como se muestra en la página B-2, instale el panel y asegure en su sitio con piezas sujetadoras.

*NOTA: SE HAN ELIMINADO ALGUNOS ELEMENTOS DEL BORDE Y SUJETADORES PARA MAYOR CLARIDAD DE LOS DETALLES ISOMÉTRICOS.



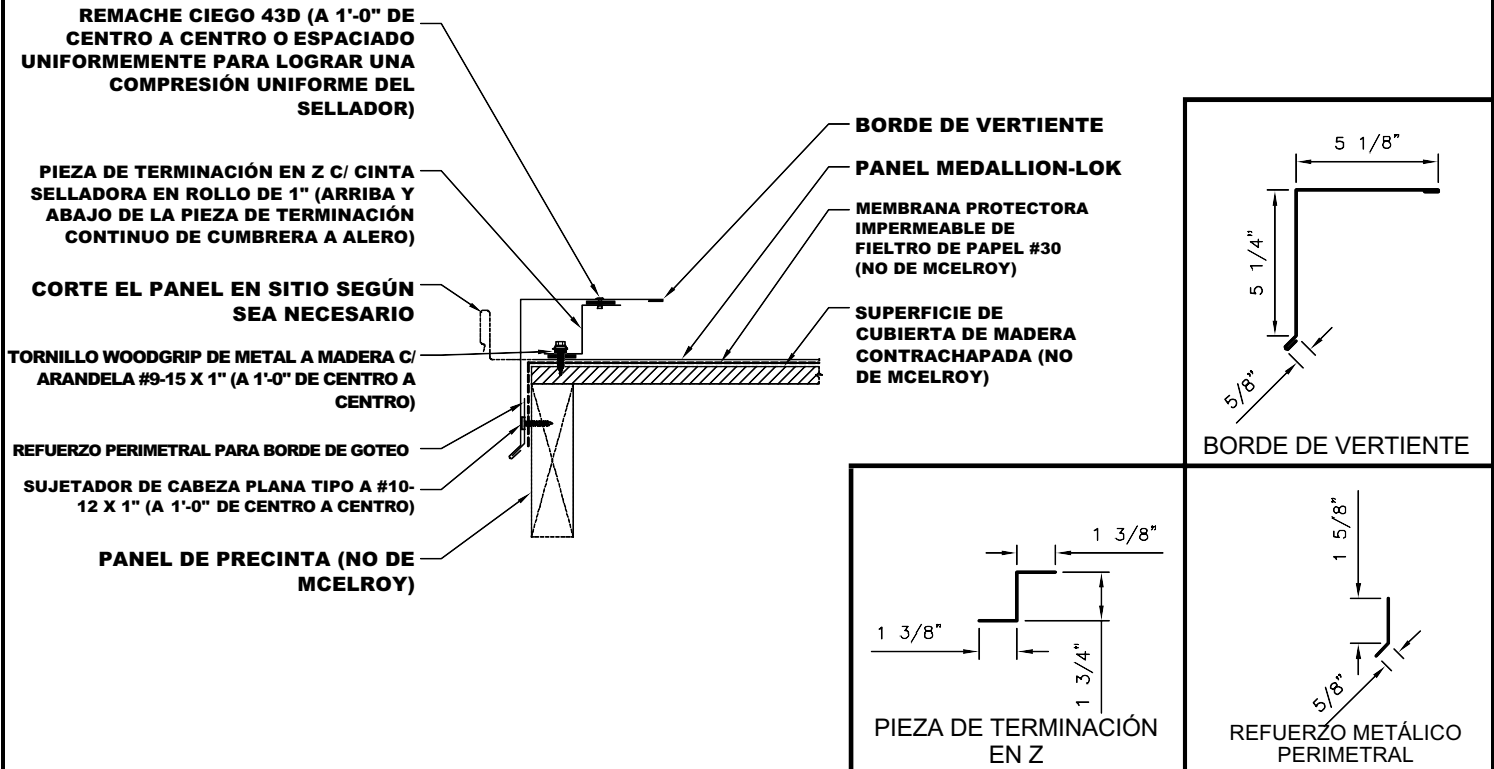


NOTAS: 1. Tras completar todos los requisitos del Detalle de Alero, una el Refuerzo Perimetral para Borde de Goteo a la precinta con Sujetadores de Cabeza Plana Tipo A #10-12 x 1" a 1'-0" de centro a centro. 2. Empiece el Medallion-Lok en la línea de madera o acero, como se muestra. 3. Aplique un recorrido continuo de Cinta Selladora en Rollo de 3/32" x 1" a la parte inferior del reborde metálico de la Pieza de Terminación en Z y una con Tornillos Woodgrip de Metal a Madera con Arandela #9-15 x 1" a 1'-0" de centro a centro. 4. Aplique un recorrido continuo de Cinta Selladora en Rollo de 3/32" x 1" a la parte superior del reborde metálico de la Pieza de Terminación en Z. 5. Enganche el Borde de Vertiente al Refuerzo Perimetral para Borde de Goteo y una a la Pieza de Terminación en Z con Remaches Ciegos 43D a 1'-0" de centro a centro.

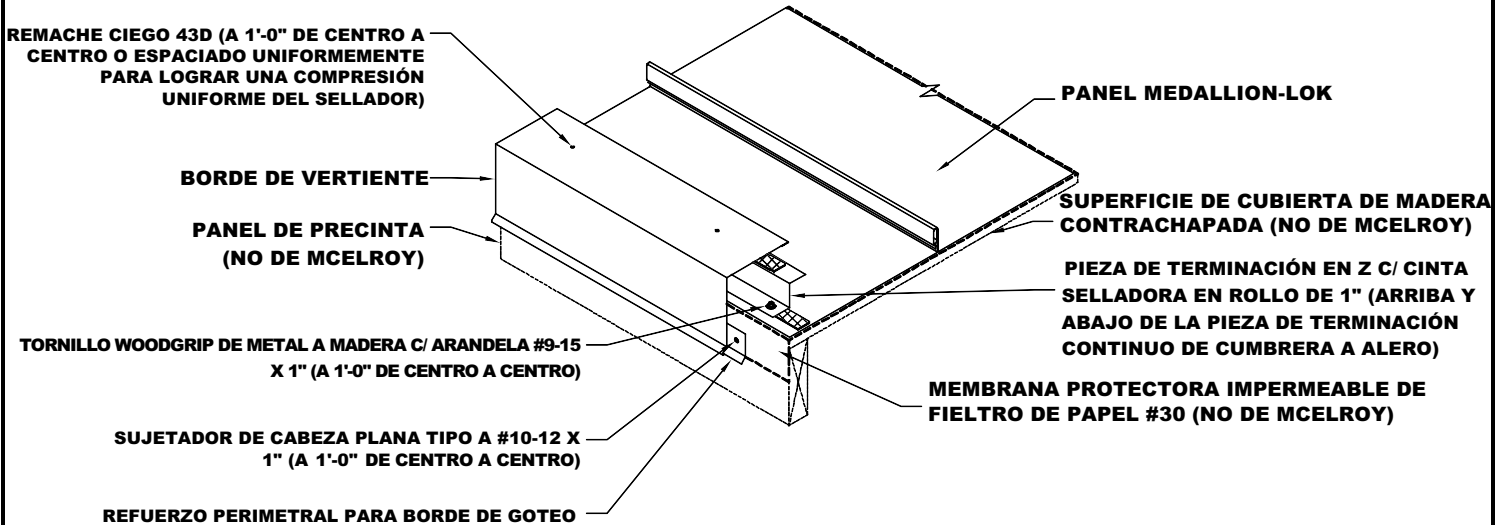


*NOTA: SE HAN ELIMINADO ALGUNOS ELEMENTOS DEL BORDE Y SUJETADORES PARA MAYOR CLARIDAD DE LOS DETALLES ISOMÉTRICOS.

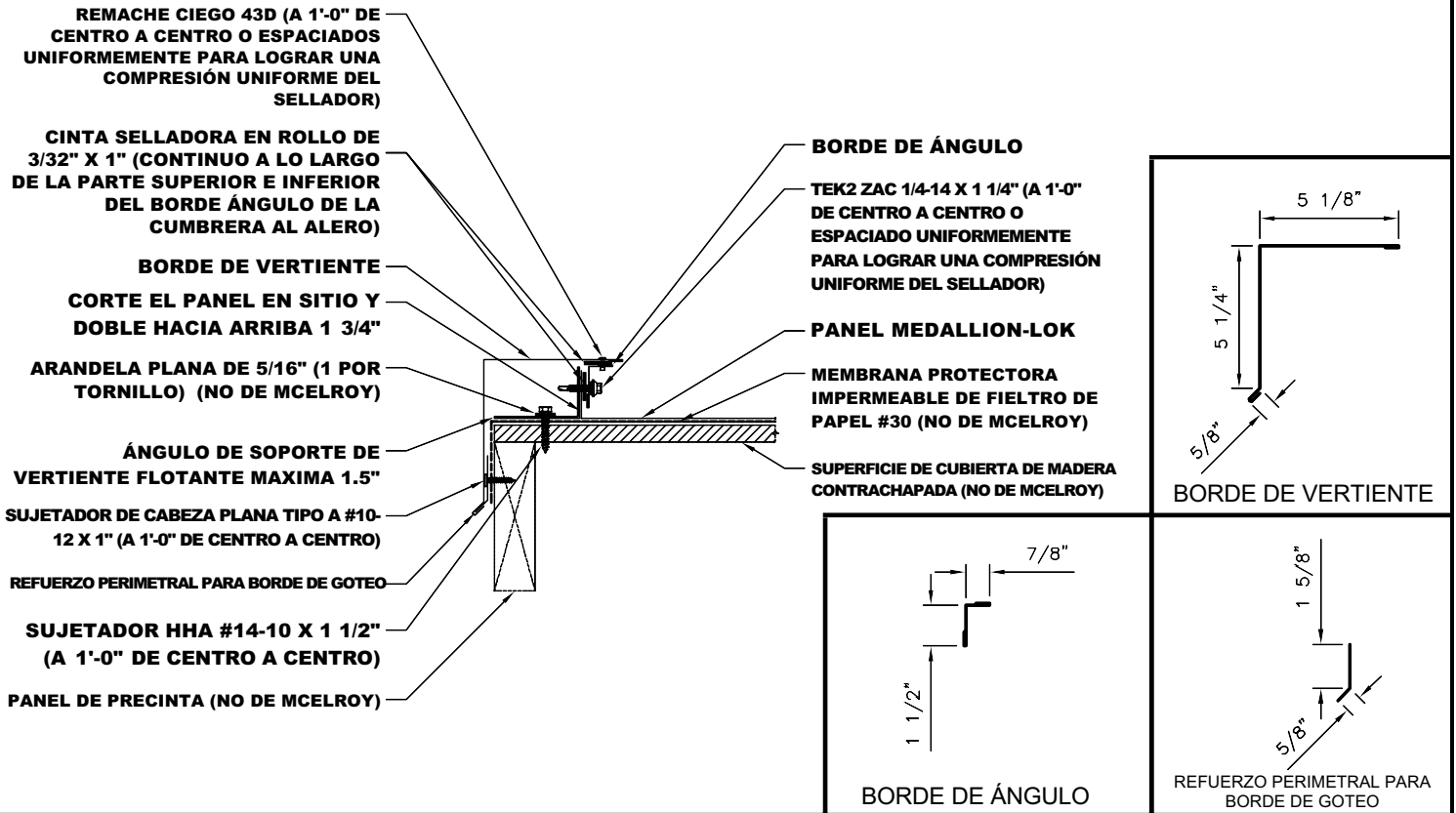
MEDALLION-LOK DETALLE DE VERTIENTE (FUERA DE MÓDULO)



NOTAS: 1. Tras completar todos los requisitos del Detalle de Alero, una el Refuerzo Perimetral para Borde de Goteo a la precinta con Sujetadores de Cabeza Plana Tipo A #10-12 x 1" a 1'-0" de centro a centro. 2. Corte en sitio el lado hembra de la unión del panel Medallion-Lok y empiece en la línea de madera o acero, como se muestra. 3. Aplique un recorrido continuo de Cinta Selladora en Rollo de 3/32" x 1" a la parte inferior del reborde metálico de la Pieza de Terminación en Z y una con Tornillos Woodgrip de Metal a Madera con Arandela #9-15 x 1" a 1'-0" de centro a centro. 4. Aplique un recorrido continuo de Cinta Selladora en Rollo de 3/32" x 1" a la parte superior del reborde metálico de la Pieza de Terminación en Z. 5. Enganche el Borde de Vertiente al Refuerzo Perimetral para Borde de Goteo y una a la Pieza de Terminación en Z con Remaches Ciegos 43D a 1'-0" de centro a centro.

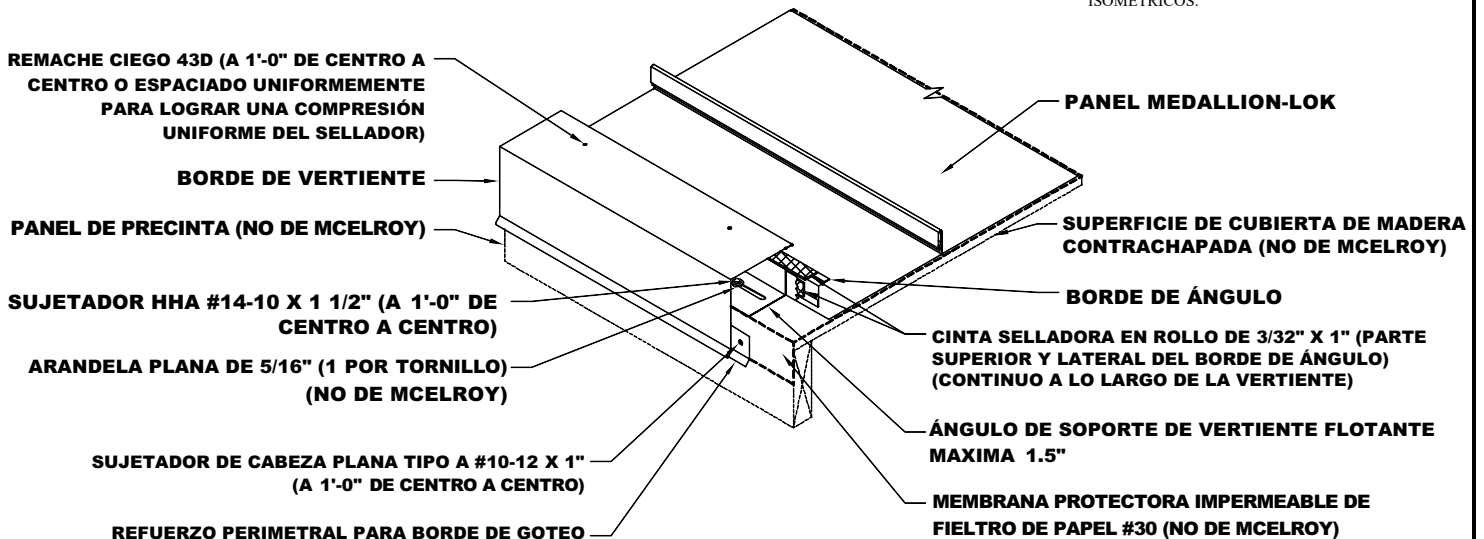


*NOTA: SE HAN ELIMINADO ALGUNOS ELEMENTOS DEL BORDE Y SUJETADORES PARA MAYOR CLARIDAD DE LOS DETALLES ISOMÉTRICOS.

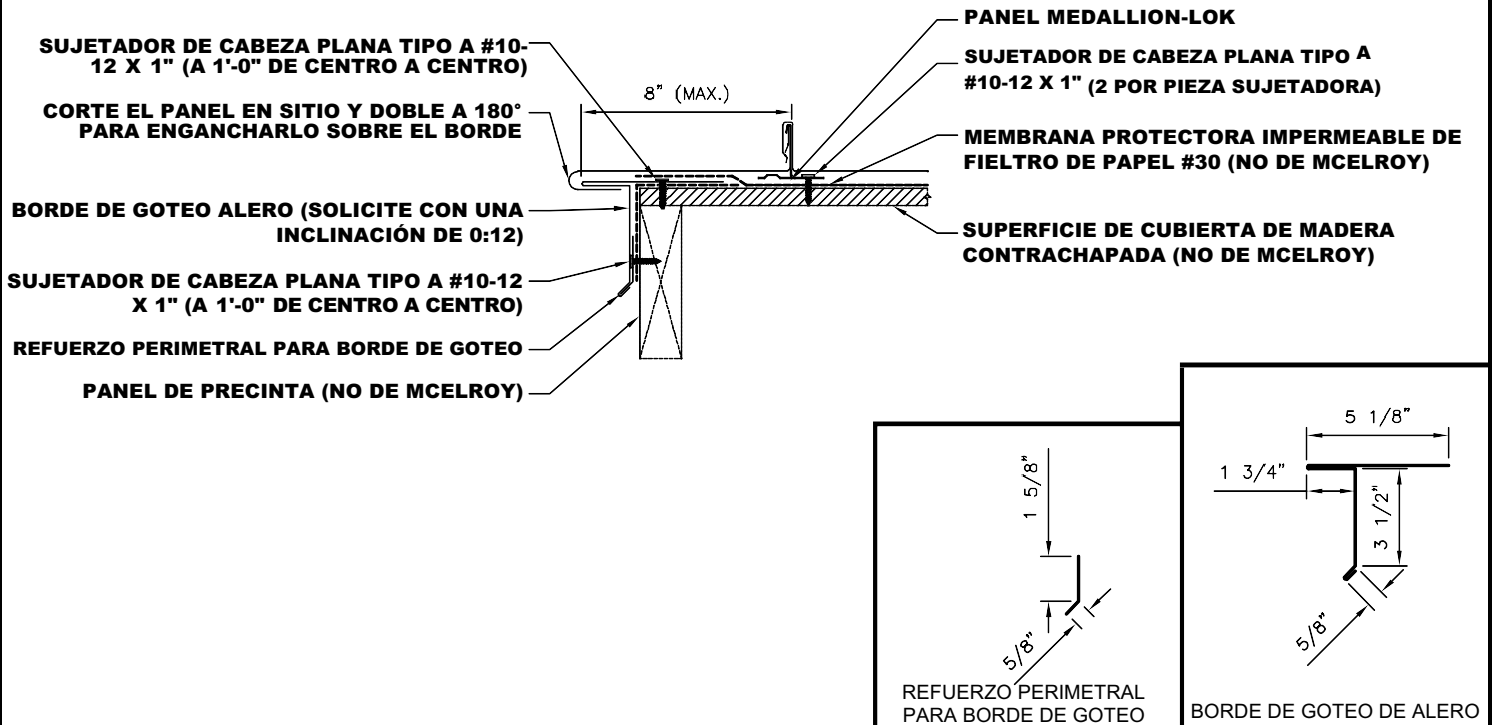


NOTAS: 1. Tras completar todos los requisitos del Detalle de Alero, una el Refuerzo Perimetral para Borde de Goteo a la precinta con Sujetadores de Cabeza Plana Tipo A #10-12 x 1" a 1'-0" de centro a centro. 2. Instale un Ángulo de Soporte para Vertiente Flotante Maxima 1.5" al sustrato con Sujetadores HHA #14-10 x 1 1/2" a 1'-0" de centro a centro. (Cada sujetador necesitará una Arandela Plana de 5/16" (no de McElroy). 3. Corte en sitio el lado hembra de la unión del panel como se muestra, dejando 1 3/4" de material adicional para doblar a 90°. 4. Aplique un recorrido continuo de Cinta Selladora en Rollo de 3/32" x 1" a la unión de 1 1/2" del Borde de Ángulo y una con Sujetadores Tek2 ZAC a 1'-0" de centro a centro. 5. Aplique un recorrido continuo de Cinta Selladora en Rollo de 3/32" x 1" a la unión de 7/8" del Borde Ángulo. 6. Enganche el Borde de Vertiente al Refuerzo Perimetral para Borde de Goteo y una al Borde de Ángulo con Remaches Ciegos 43D a 1'-0" de centro a centro.

*NOTA: SE HAN ELIMINADO ALGUNOS ELEMENTOS DEL BORDE Y SUJETADORES PARA MAYOR CLARIDAD DE LOS DETALLES ISOMÉTRICOS.

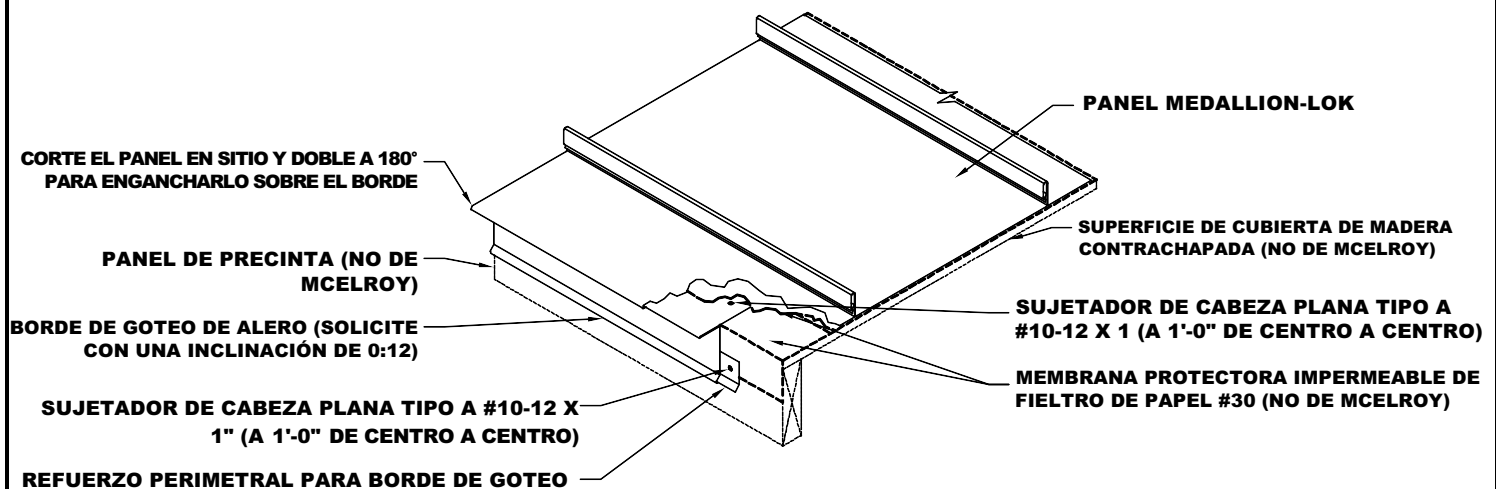


MEDALLION-LOK DETALLE DE VERTIENTE FLOTANTE (ALT.)

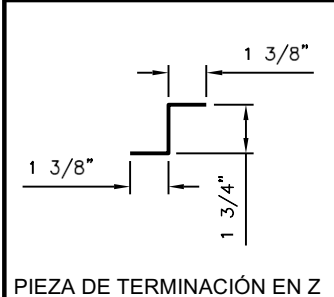
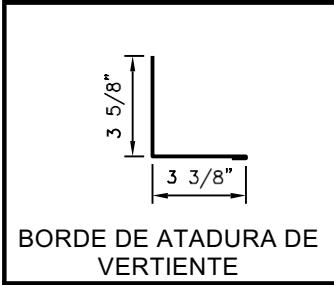
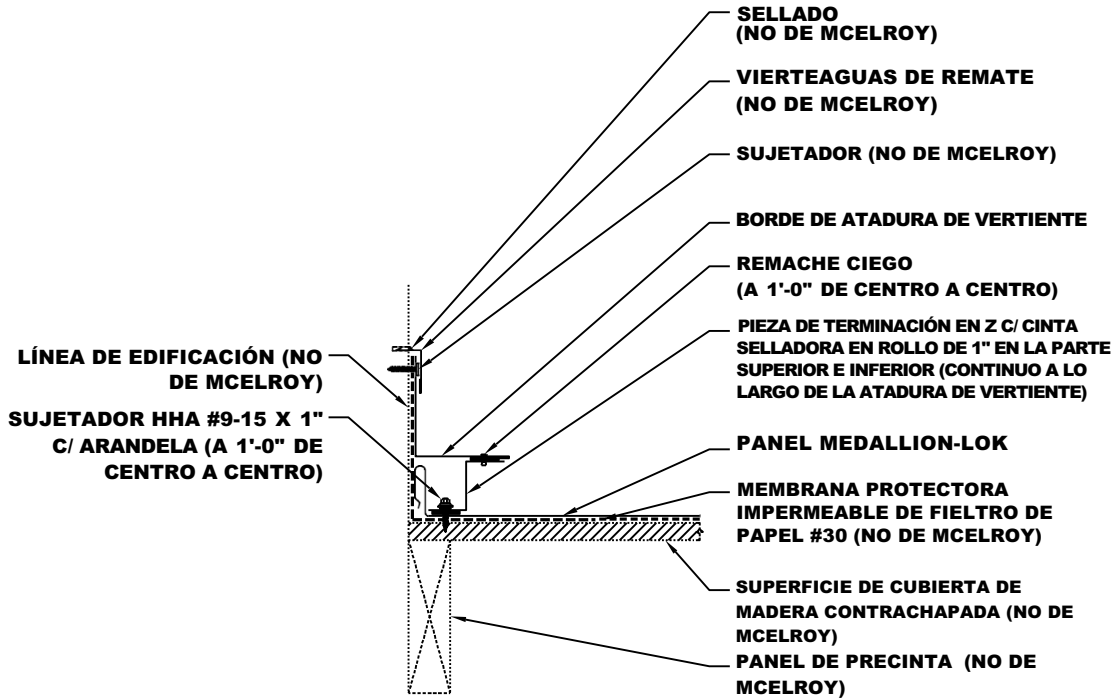


NOTAS: 1. Tras completar todos los requisitos del Detalle de Alero, una el Refuerzo Perimetral para Borde de Goteo a la precinta con Sujetadores de Cabeza Plana Tipo A #10-12 x 1" a 1'-0" de centro a centro. 2. Enganche el Borde de Vertiente al Refuerzo Perimetral para Borde de Goteo en la vertiente y una al sustrato con Sujetadores de Cabeza Plana Tipo A #10-12 x 1" a 1'-0" de centro a centro. 3. Corte en sitio el lado hembra de la unión del panel Medallion-Lok en el filo del Borde de Goteo de Alero (a lo largo de la vertiente) dejando 1 1/2" de material adicional para doblar hacia abajo y dejar un dobléz metálico sin filo en el borde de goteo. Deje abierto el dobléz metálico sin filo para permitir que el sistema flote.

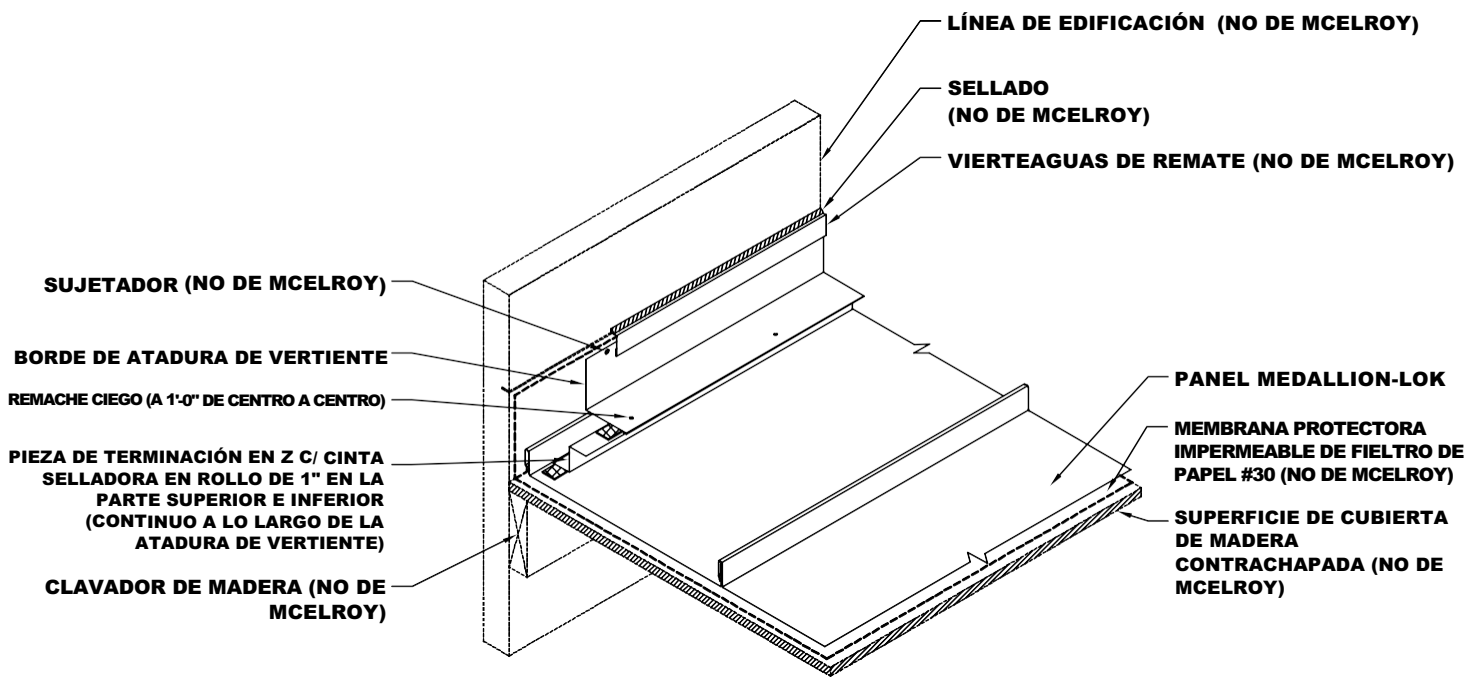
*NOTA: SE HAN ELIMINADO ALGUNOS ELEMENTOS DEL BORDE Y SUJETADORES PARA MAYOR CLARIDAD DE LOS DETALLES ISOMÉTRICOS.



MEDALLION-LOK DETALLE DE ATADURA DE VERTIENTE

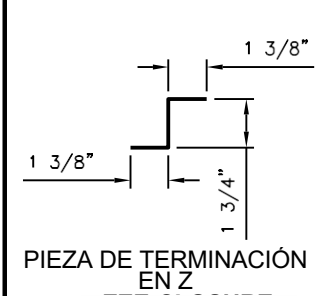
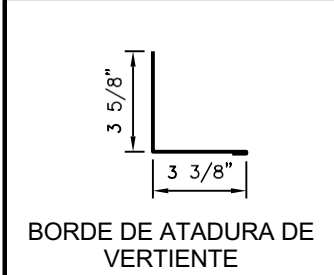
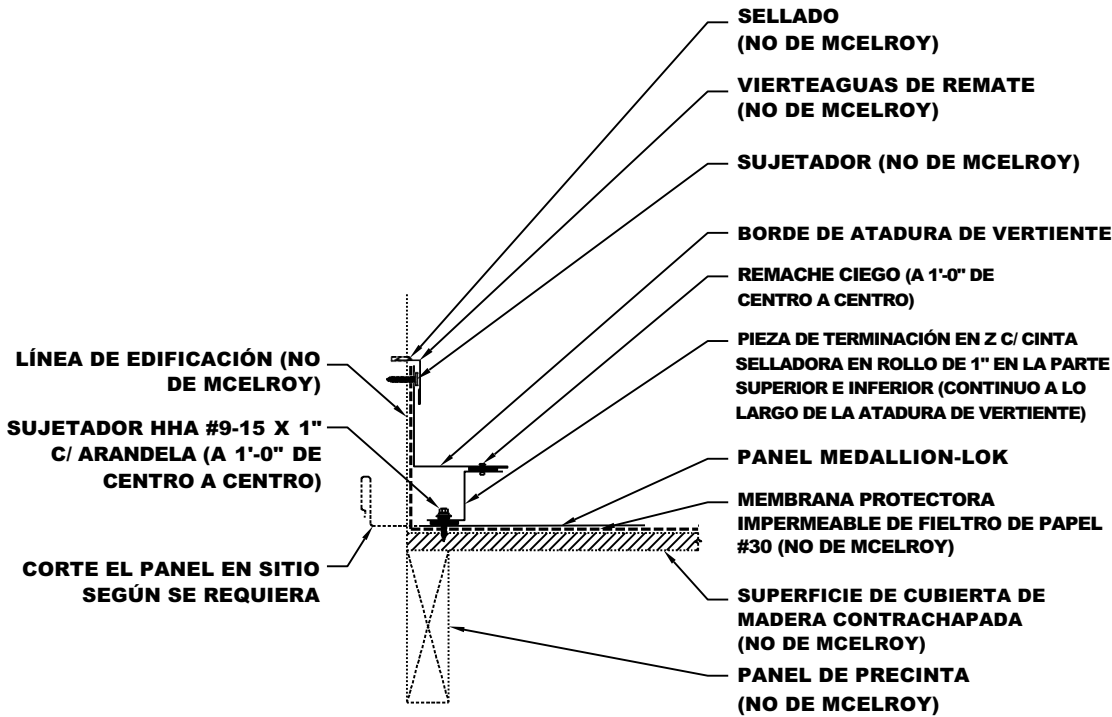


NOTAS: 1. Empiece el Medallion-Lok en la línea de madera o acero, como se muestra. 2. Aplique un recorrido continuo de Cinta Selladora en Rollo de 3/32" x 1" a la parte inferior del reborde metálico de la Pieza de Terminación en Z y una con Tornillos Woodgrip de Metal a Madera con Arandela #9-15 x 1" a 1'-0" de centro a centro. 3. Aplique un recorrido continuo de Cinta Selladora en Rollo de 3/32" x 1" a la parte superior del reborde metálico de la Pieza de Terminación en Z. 5. Instale el Borde de Atadura de Vertiente y sujete a la Pieza de Terminación en Z con remache ciego 43Ds a 1'-0" de centro a centro.

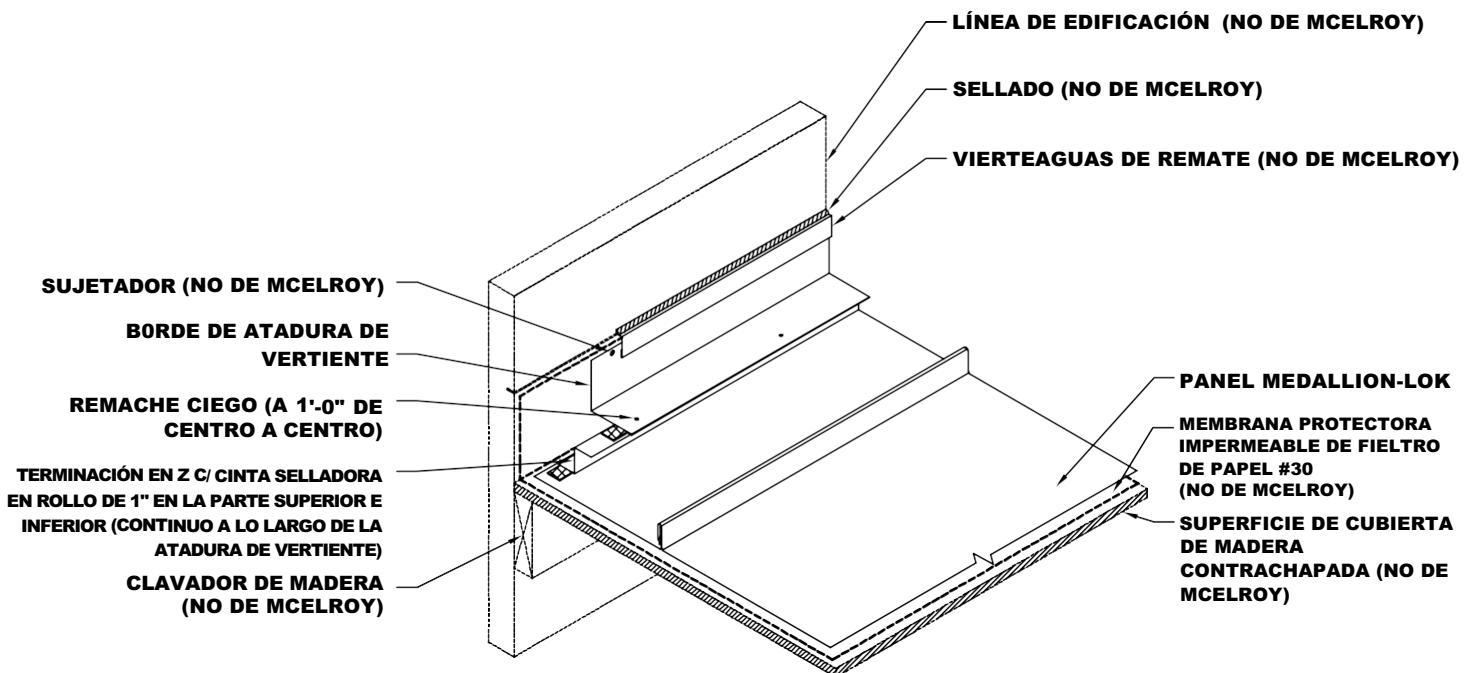


*NOTA: SE HAN ELIMINADO ALGUNOS ELEMENTOS DEL BORDE Y SUJETADORES PARA MAYOR CLARIDAD DE LOS DETALLES ISOMÉTRICOS.

MEDALLION-LOK DETALLE DE ATADURA DE VERTIENTE (FUERA DE MÓDULO)

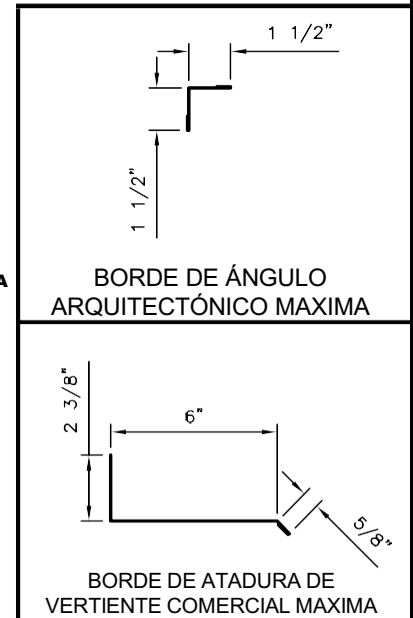
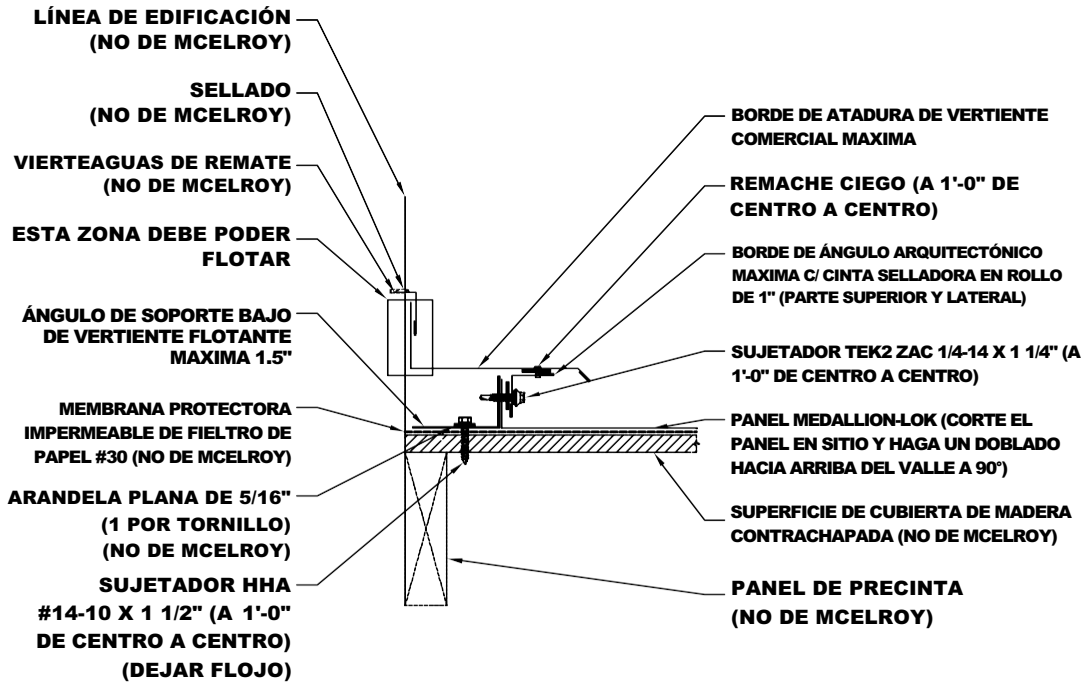


NOTAS: 1. Corte en sitio el lado hembra de la unión del panel Medallion-Lok y empiece en la línea de madera o acero, como se muestra. 2. Aplique un recorrido continuo de Cinta Selladora en Rollo de 3/32" x 1" a la parte inferior del reborde metálico de la Pieza de Terminación en Z y una con Tornillos Woodgrip de Metal a Madera con Arandela #9-15 x 1" a 1'-0" de centro a centro. 3. Aplique un recorrido continuo de Cinta Selladora en Rollo de 3/32" x 1" a la parte superior del reborde metálico de la Pieza de Terminación en Z. 4. Instale el Borde de Atadura de Vertiente y sujete a la Pieza de Terminación en Z con remaches ciegos 43D a 1'-0" de centro a centro.

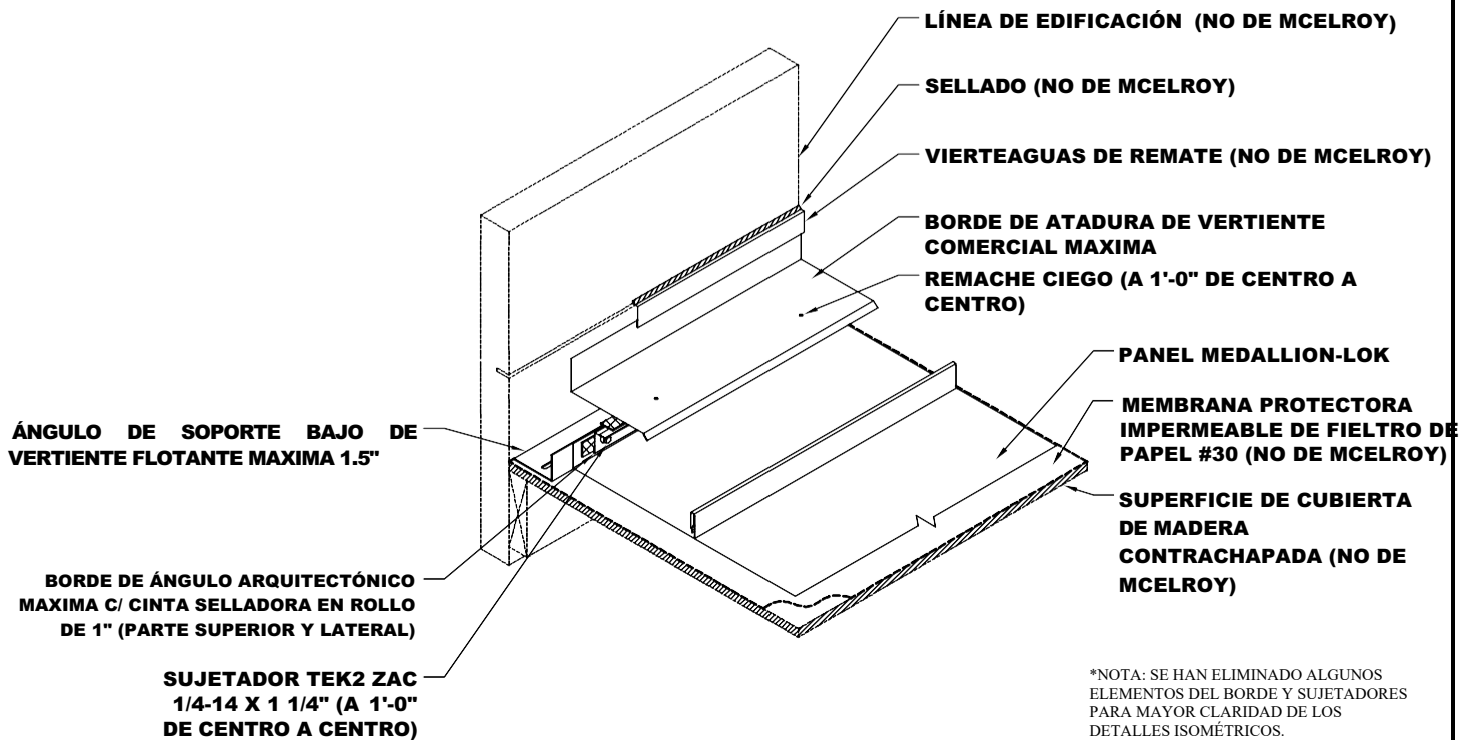


*NOTA: SE HAN ELIMINADO ALGUNOS ELEMENTOS DEL BORDE Y SUJETADORES PARA MAYOR CLARIDAD DE LOS DETALLES ISOMÉTRICOS.

MEDALLION-LOK DETALLE DE ATADURA DE VERTIENTE (DOBLADO)

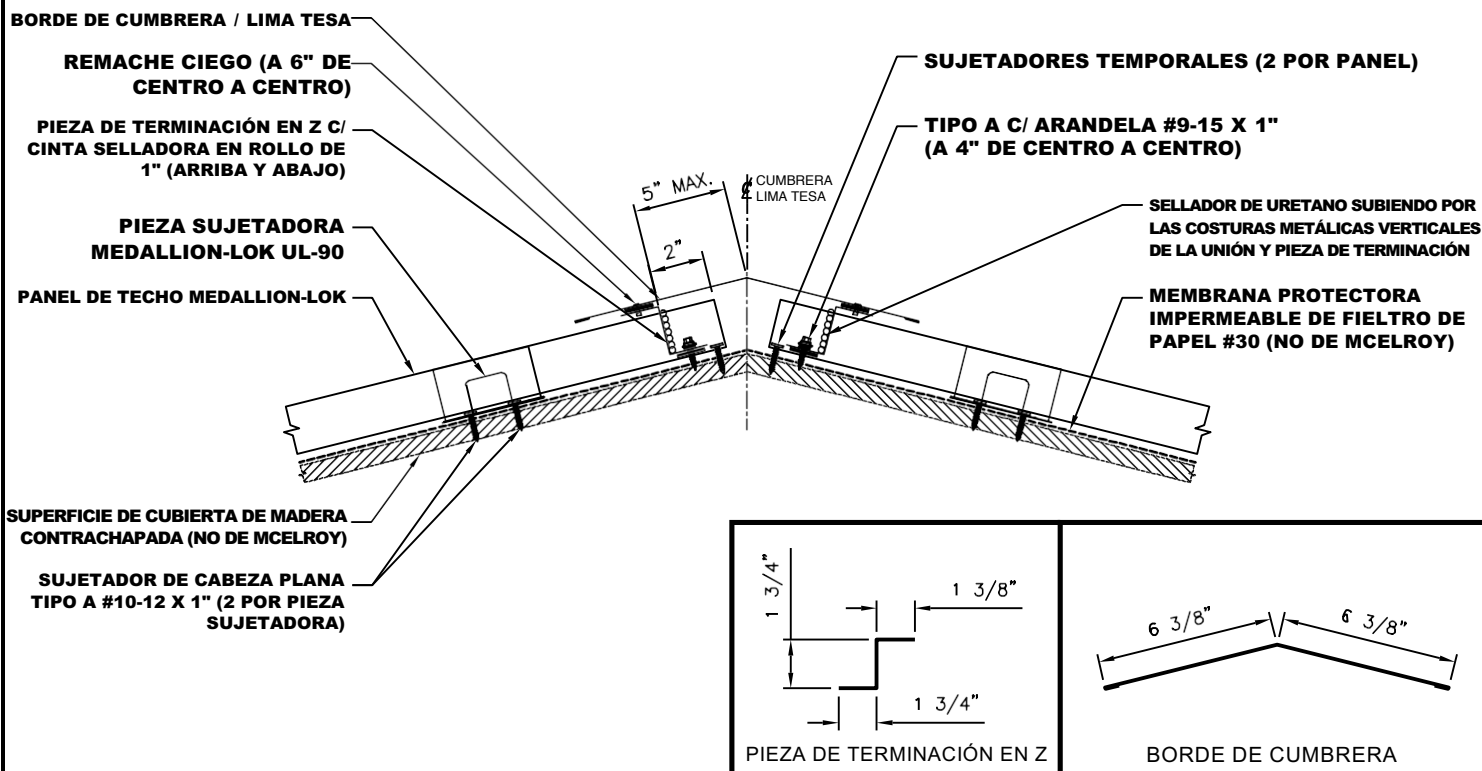


- NOTAS:** 1. Instale el Ángulo de Soporte de Vertiente Flotante Maxima de 1.5" al sustrato con Sujetadores HHA #14-10 z 1 1/2" a 1'-0" de centro a centro. (Cada sujetador requerirá una arandela plana de 5/16" (no de McElroy). 2. Corte en sitio la unión hembra del panel Medallion-Lok como se muestra, dejando 1 3/4" de material adicional para hacer un doblado para arriba a 90°. 3. Aplique un recorrido continuo de Cinta Selladora en Rollo de 3/32" x 1" a la unión a 1 1/2" del Borde de Ángulo y una con Sujetadores TEK2 ZAC #1/4-14 x 1 1/4" a 1'-0" de centro a centro. 4. Aplique un recorrido continuo de Cinta Selladora en Rollo de 3/32" x 1" a la unión a 7/8" del Borde de Ángulo. 5. Instale el Borde de Atadura Comercial Maxima y sujete al Borde de Ángulo con Remaches Ciegos 43D a 1'-0" de centro a centro.

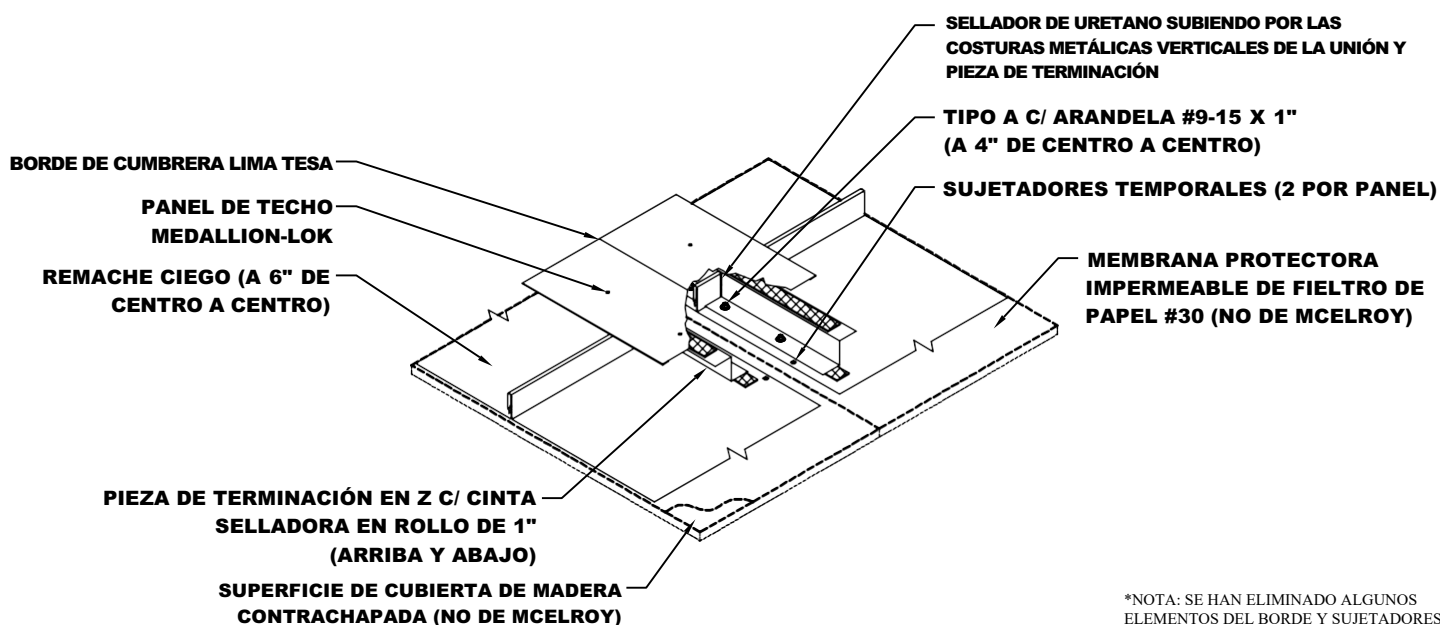


*NOTA: SE HAN ELIMINADO ALGUNOS ELEMENTOS DEL BORDE Y SUJETADORES PARA MAYOR CLARIDAD DE LOS DETALLES ISOMÉTRICOS.

MEDALLION-LOK DETALLE DE CUMBERA / LIMA TESA

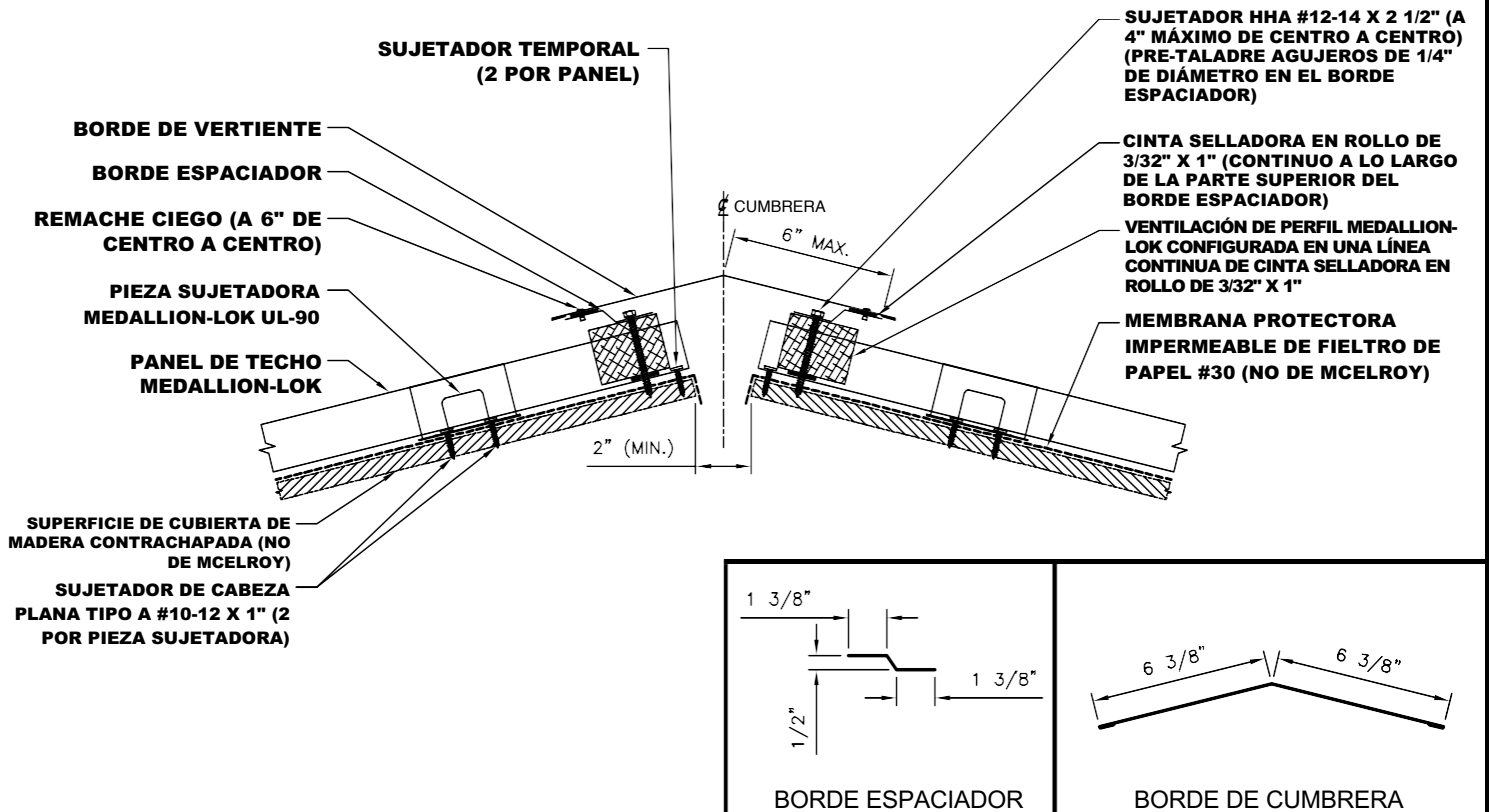


NOTAS: 1. Instale los paneles Medallion-Lok con piezas sujetadoras aproximadamente a 1'-0" en descenso en cada lado de la cumbrera / lima tesa. Una las piezas sujetadoras con dos (2) Sujetadores de Cabeza Plana Tipo A #10-12 x 1". 2. Aplique un recorrido continuo de Cinta Selladora en Rollo de 3/32" x 1" entre las uniones del panel aproximadamente a 2" hacia abajo del extremo del panel. 3. Corte in sitio y una la Pieza de Terminación en Z utilizando Sujetadores Arandela Tipo A #9-15 x 1" a 0'-4" de centro a centro, a través de la pieza de terminación del reborde metálico, el sellador, panel y hacia dentro del sustrato. 4. Aplique Sellador de Uretano en Tubo a la Pieza de Terminación en Z y a las crestas del panel. 5. Aplique un recorrido continuo de Cinta Selladora en Rollo 3/32" x 1" a la parte superior de la pieza de terminación en Z. 6. Una la Cumbra / Lima Tesa a la Pieza de Terminación en Z con Remaches Ciegos 43D a 0'-6" de centro a centro.

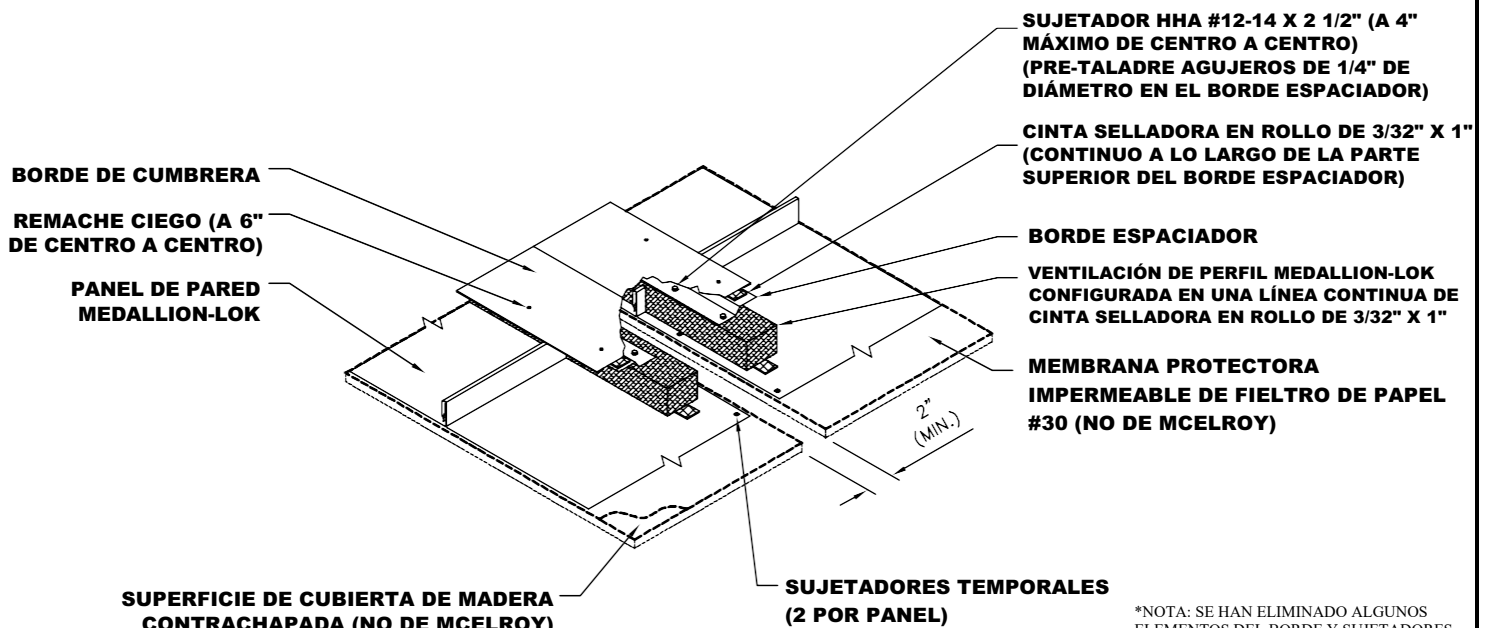


*NOTA: SE HAN ELIMINADO ALGUNOS ELEMENTOS DEL BORDE Y SUJETADORES PARA MAYOR CLARIDAD DE LOS DETALLES ISOMÉTRICOS.

MEDALLION-LOK DETALLE DE CUMBRERA VENTILADA

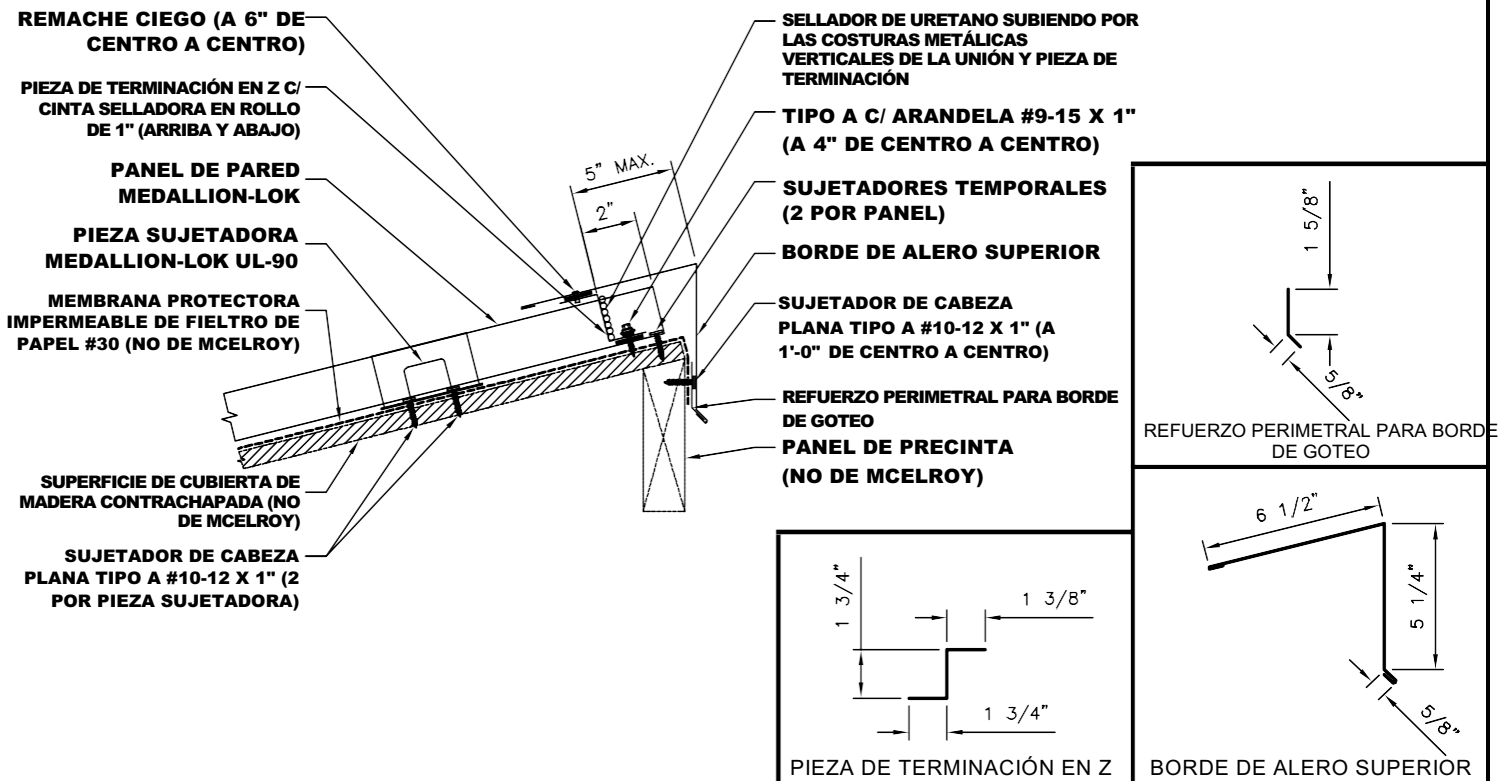


NOTAS: 1. Instale los paneles Medallion-Lok con sujetadores aproximadamente 1'-0" pendiente abajo en cada lado de la cumbrera. Una las piezas sujetadoras con dos (2) Sujetadores de Cabeza Plana Tipo A #10-12 x 12. 2. Aplique una hilera continua de Cinta Selladora en Rollo de 3/32" x 1" entre las uniones del panel aproximadamente 2" hacia abajo del extremo del panel. 3. Instale la Ventilación de Perfil Medallion-Lok desenrollándolo y colocándolo en la línea de sellador. 4. Pre-taladre agujeros de 1/4" de diámetro en el Borde Espaciador. Los agujeros deben estar espaciados a 4" de centro a centro y ajustados de manera tal que ningún sujetador esté más cerca que 2" de la unión del panel. 5. Instale el Borde Espaciador sobre la Ventilación de Perfil y asegúrelo con Sujetadores HHA #12-14 x 2 1/2". 6. Una el Borde de Cumbrera al Borde Espaciador con Remaches Ciegos 43D a 0'-6" de centro a centro.

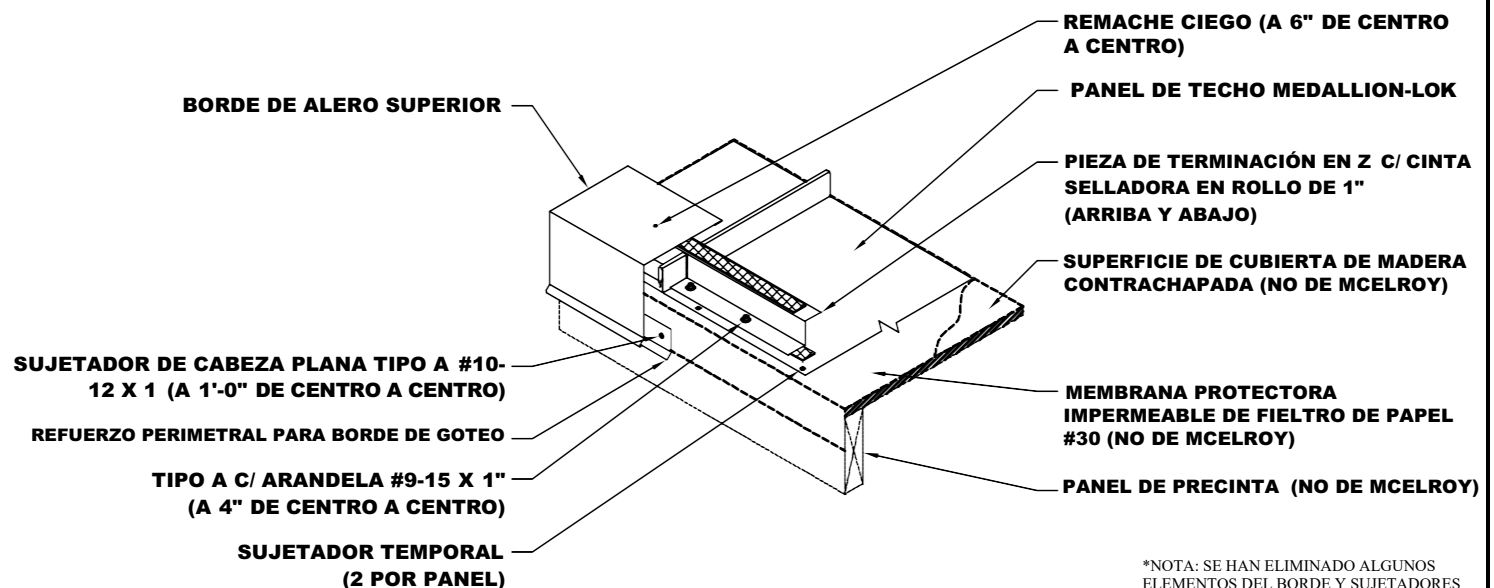


*NOTA: SE HAN ELIMINADO ALGUNOS ELEMENTOS DEL BORDE Y SUJETADORES PARA MAYOR CLARIDAD DE LOS DETALLES

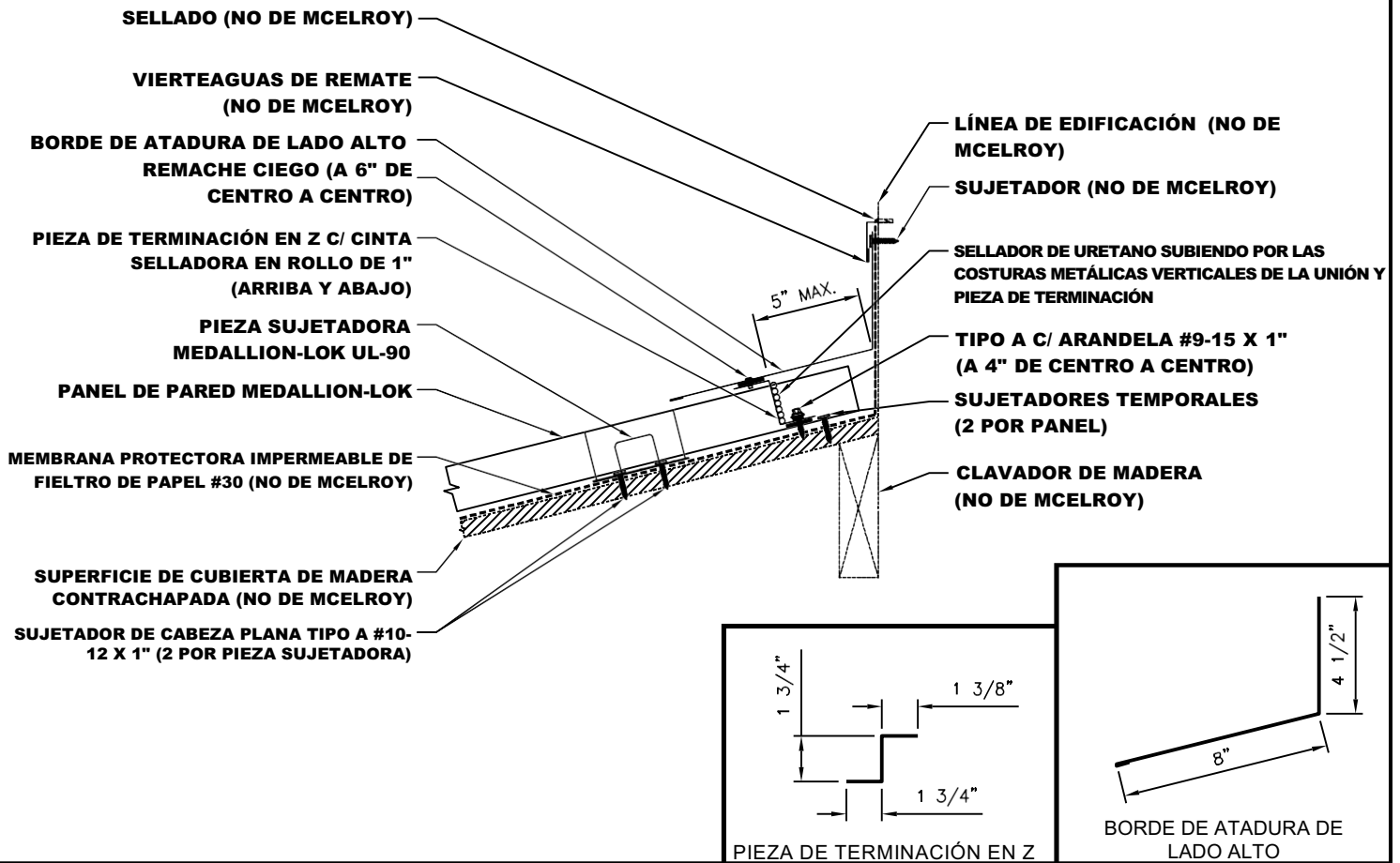
MEDALLION-LOK DETALLE DE ALERO SUPERIOR



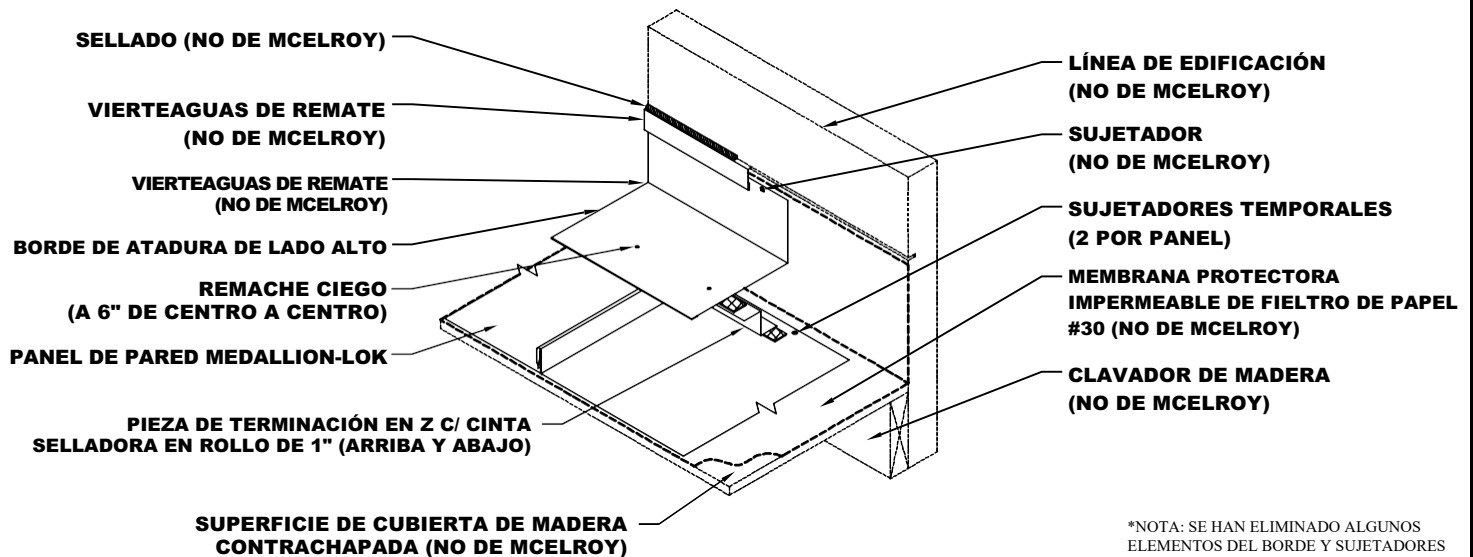
NOTAS: 1. Instale los paneles Medallion-Lok con piezas sujetadoras a aproximadamente 1'-0" pendiente abajo en cada lado de la cumbre. Una las piezas sujetadoras con dos (2) Sujetadores de Cabeza Plana Tipo A #10-12 x 1". 2. Aplique un recorrido continuo de Cinta Selladora en Rollo de 3/32" x 1" entre las uniones del panel a unas 2" hacia abajo del extremo del panel. 3. Corte en sitio y una la Pieza de Terminación en Z usando Sujetadores Tipo A c/ Arandela #9-15 x 1" a 0'-4" de centro a centro, a través del reborde metálico de la pieza de terminación, sellador, panel y hacia dentro del sustrato. 4. Aplique Sellador de Uretano en Tubo a la Pieza de Terminación en Z y a las crestas del panel. 5. Aplique un recorrido continuo de Cinta Selladora en Rollo de 3/32" x 1" a la parte superior de la Pieza de Terminación en Z. 6. Las piezas de Borde de Alero Superior se traslapan 2". Aplique Cinta de Butilo de 3/32" x 3/8" o Sellador de Butilo en Tubo en los traslapes de borde y bordes de remaches ciegos como se muestra en la página C-23. 7. Una el Refuerzo Perimetral para Borde de Goteo al panel de precinta con Sujetadores de Cabeza Plana Tipo A #10-12 x 1" a 1'-0" de centro a centro. 8. Enganche el Borde de Alero Superior sobre el Refuerzo Perimetral para Borde de Goteo y luego una a las Piezas de Terminación con Remaches Ciegos #43 D a 0'-6" de centro a centro.



*NOTA: SE HAN ELIMINADO ALGUNOS ELEMENTOS DEL BORDE Y SUJETADORES PARA MAYOR CLARIDAD DE LOS DETALLES



NOTAS: 1. Instale los paneles Medallion-Lok con piezas sujetadoras a aproximadamente 1'-0" pendiente abajo de la pared frontal. Una las piezas sujetadoras con dos (2) Sujetadores de Cabeza Plana Tipo A #10-12 x 1". 2. Aplique un recorrido continuo de Cinta Selladora en Rollo de 3/32" x 1" entre las uniones del panel a unas 2" hacia abajo del extremo del panel. 3. Corte en sitio y una las Piezas de Terminación en Z usando Tipo A c/ Arandela #9-15 x 1" a 0'-4" de centro a centro a través del reborde metálico de la pieza de terminación, sellador, panel y hacia dentro del sustrato. 4. Aplique Sellador de Uretano en Tubo a la Pieza de Terminación en Z y a las crestas del panel. 5. Aplique un recorrido continuo de Cinta Selladora en Rollo de 3/32" x 1" a la parte superior de la Pieza de Terminación en Z. 6. Una el Borde de Atadura de Lado Alto a la Pieza de Terminación en Z con Remaches Ciegos 43D a 0'-6" de centro a centro.



*NOTA: SE HAN ELIMINADO ALGUNOS ELEMENTOS DEL BORDE Y SUJETADORES PARA MAYOR CLARIDAD DE LOS DETALLES

** SE DEBE DEJAR UN MARGEN PARA MOVIMIENTO TÉRMICO

SUJETADOR DE CABEZA PLANA TIPO A #10-12 X 1" (A 1'-0" DE CENTRO A CENTRO)

SUJETADOR DE CABEZA PLANA TIPO A #10-12 X 1" (A 5'-0" DE CENTRO A CENTRO)

PIEZA SUJETADORA MEDALLION-LOK UL-90

PANEL DE PARED MEDALLION-LOK

SUPERFICIE DE CUBIERTA DE MADERA CONTRACHAPADA (NO DE MCELROY)

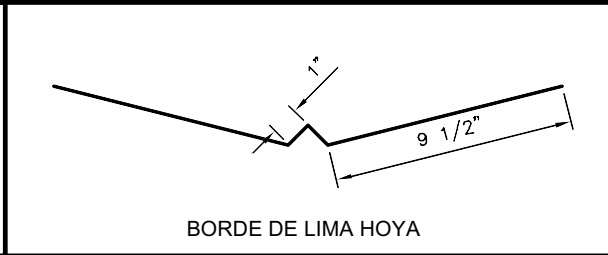
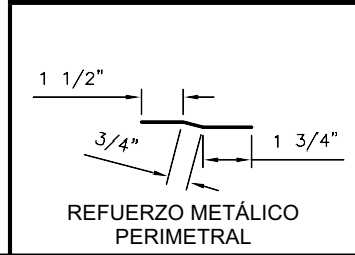
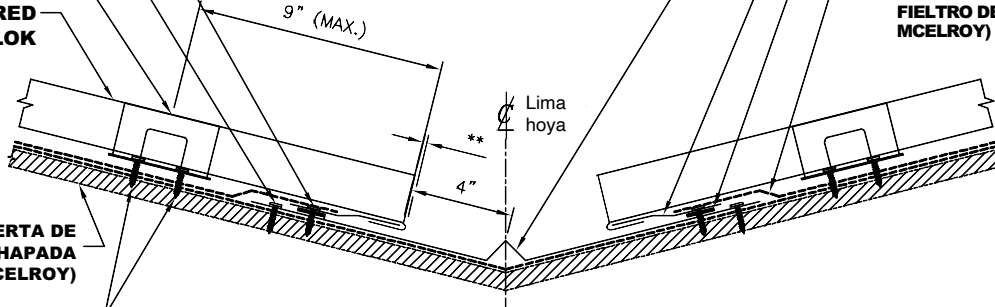
SUJETADOR DE CABEZA PLANA TIPO A #10-12 X 1" (2 POR PIEZA SUJETADORA)

BORDE DE LIMA HOYA

REFUERZO METÁLICO PERIMETRAL

CINTA SELLADORA EN ROLLO DE 3/32" X 1" (CONTINUO A LO LARGO DE LA LIMA HOYA)

MEMBRANA PROTECTORA IMPERMEABLE APROBADA PARA ALTAS TEMPERATURAS Y AUTOADHESIVA DEBAJO DEL BORDE DE LIMA HOYA Y PARA LOS PRIMEROS 3'-0" DE LA LIMA HOYA, TRASLAPADA SOBRE EL REFUERZO METÁLICO PERIMETRAL. A PARTIR DE AHÍ, FIELTRO DE PAPEL #30. (NO DE MCELROY)



NOTAS: 1. Una el Borde de Lima Hoya al sustrato con Sujetadores de Cabeza Plana Tipo A #10-12 x 1" a 5'-0" de centro a centro. 2. Aplique un recorrido continuo de Cinta Selladora en Rollo de 3/32" x 1" a unas 2 3/4" hacia abajo del filo del Borde de Lima Hoya. 3. Coloque el Borde Metálico Perimetral en el sellador y una con Sujetadores de Cabeza Plana Tipo A #10-12 x 1" a 1'-0" de centro a centro, cerciorándose de sujetar a través del reborde metálico del refuerzo metálico perimetral, sellador, borde de lima hoya y hacia dentro del sustrato. 4. Luego de hacer muescas y doblar el panel como se muestra en la página B-2, instale el panel y asegure en su lugar con piezas sujetadoras.

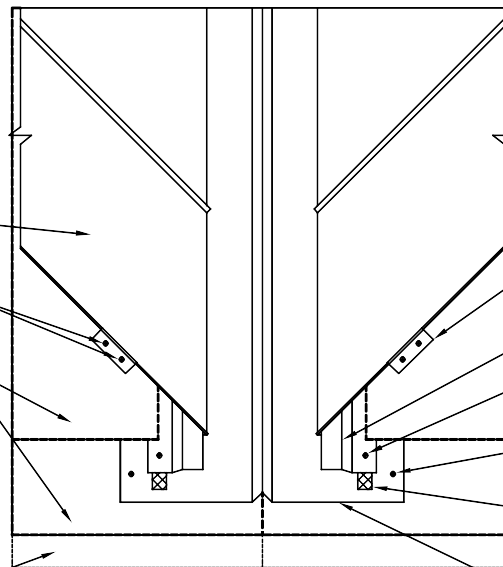
*NOTA: SE HAN ELIMINADO ALGUNOS ELEMENTOS DEL BORDE Y SUJETADORES PARA MAYOR CLARIDAD DE LOS DETALLES

PANEL DE PARED MEDALLION-LOK

SUJETADOR DE CABEZA PLANA TIPO A #10-12 X 1" (2 POR PIEZA SUJETADORA)

MEMBRANA PROTECTORA IMPERMEABLE APROBADA PARA ALTAS TEMPERATURAS Y AUTOADHESIVA DEBAJO DEL BORDE DE LIMA HOYA Y PARA LOS PRIMEROS 3'-0" DE LA LIMA HOYA, TRASLAPADA SOBRE EL REFUERZO METÁLICO PERIMETRAL. A PARTIR DE AHÍ, FIELTRO DE PAPEL #30. (NO DE MCELROY)

SUPERFICIE DE CUBIERTA DE MADERA CONTRACHAPADA (NO DE MCELROY)



PIEZA SUJETADORA MEDALLION-LOK UL-90

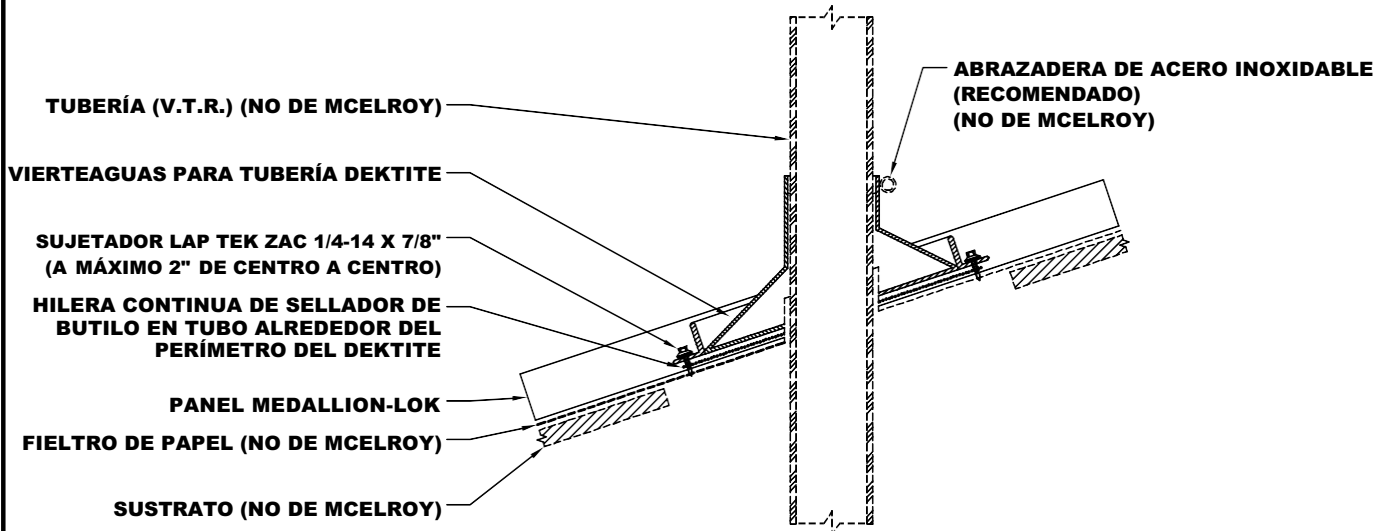
REFUERZO METÁLICO PERIMETRAL

SUJETADOR DE CABEZA PLANA TIPO A #10-12 X 1" (A 1'-0" DE CENTRO A CENTRO)

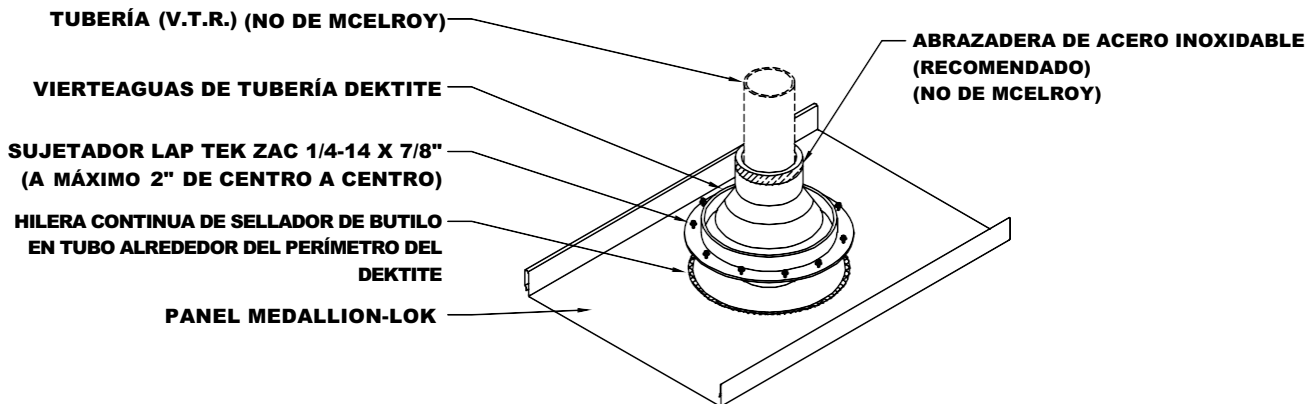
SUJETADOR DE CABEZA PLANA TIPO A #10-12 X 1" (A 5'-0" DE CENTRO A CENTRO)

CINTA SELLADORA EN ROLLO DE 3/32" X 1" (CONTINUO A LO LARGO DE LA LIMA HOYA)

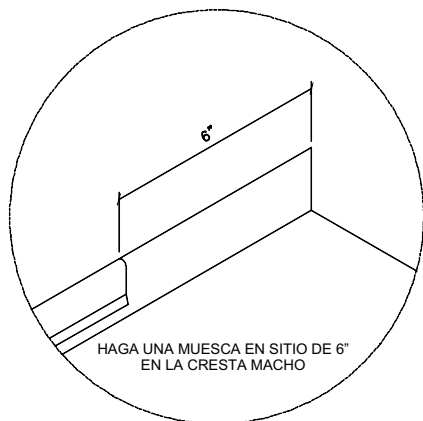
BORDE DE LIMA HOYA



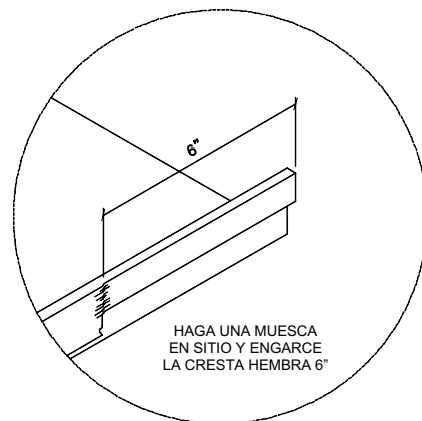
NOTAS: 1. Corte un agujero en el panel 1" más grande que el diámetro de la tubería. Si se está instalando sobre un sustrato sólido, corte un agujero con exceso para que el sujetador no evite el movimiento térmico del sistema 2. Corte un agujero en la parte superior de la Bota Dektite para que se ajuste perfectamente a la tubería. Aplique una hilera de sellador de Butilo en Tubo de 3/16" de diámetro alrededor del reborde metálico base de la bota. Asegure al panel con sujetadores Lap Tek Zac 1/4-14 x 7/8" a 2" de centro a centro. 3. La bota Dektite DEBE calzar en el valle del panel. No la una a las juntas de borde elevado.



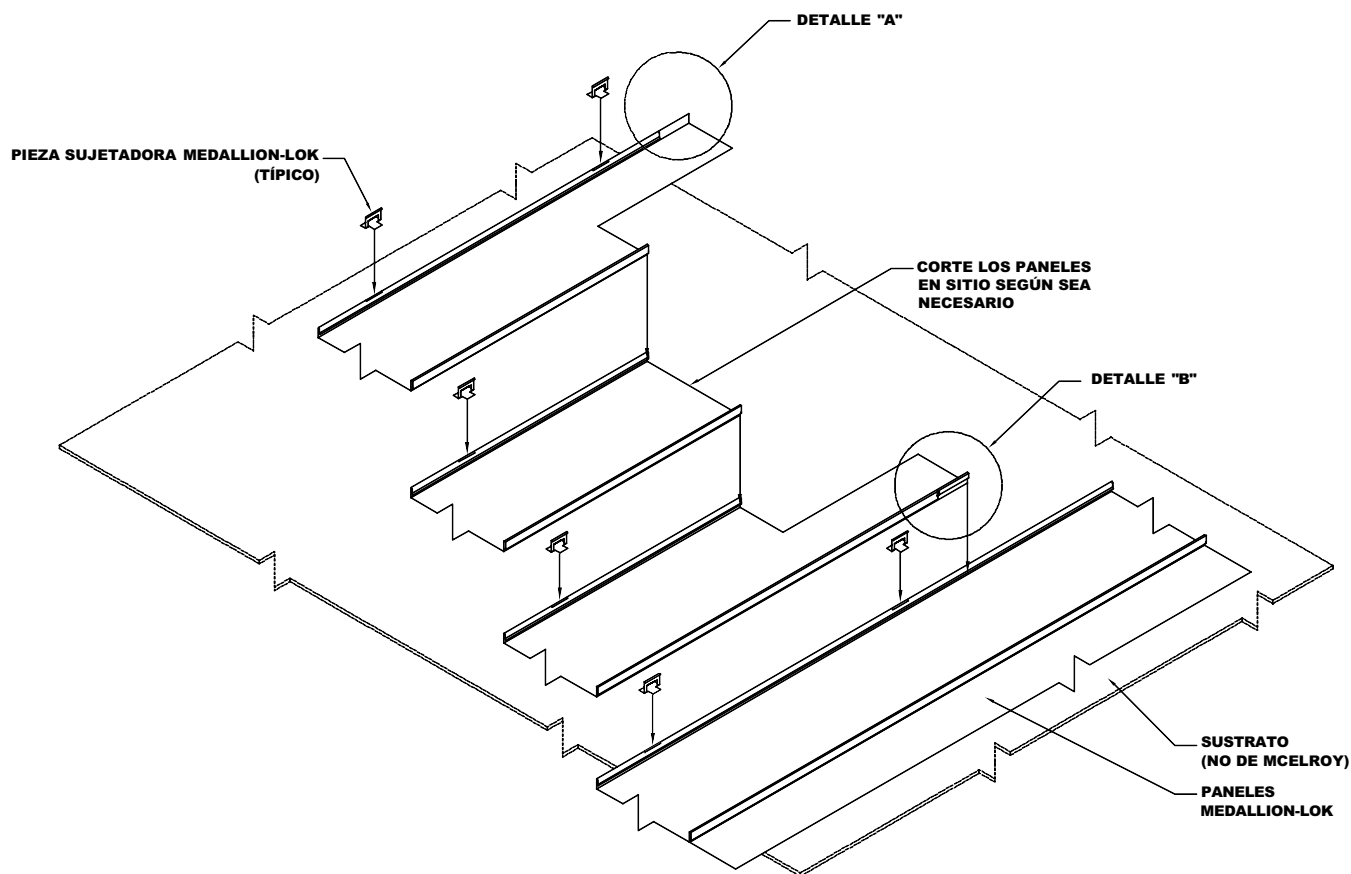
MEDALLION-LOK INSTALACIÓN DE BORDILLO DE TECHO



DETALLE "A"



DETALLE "B"



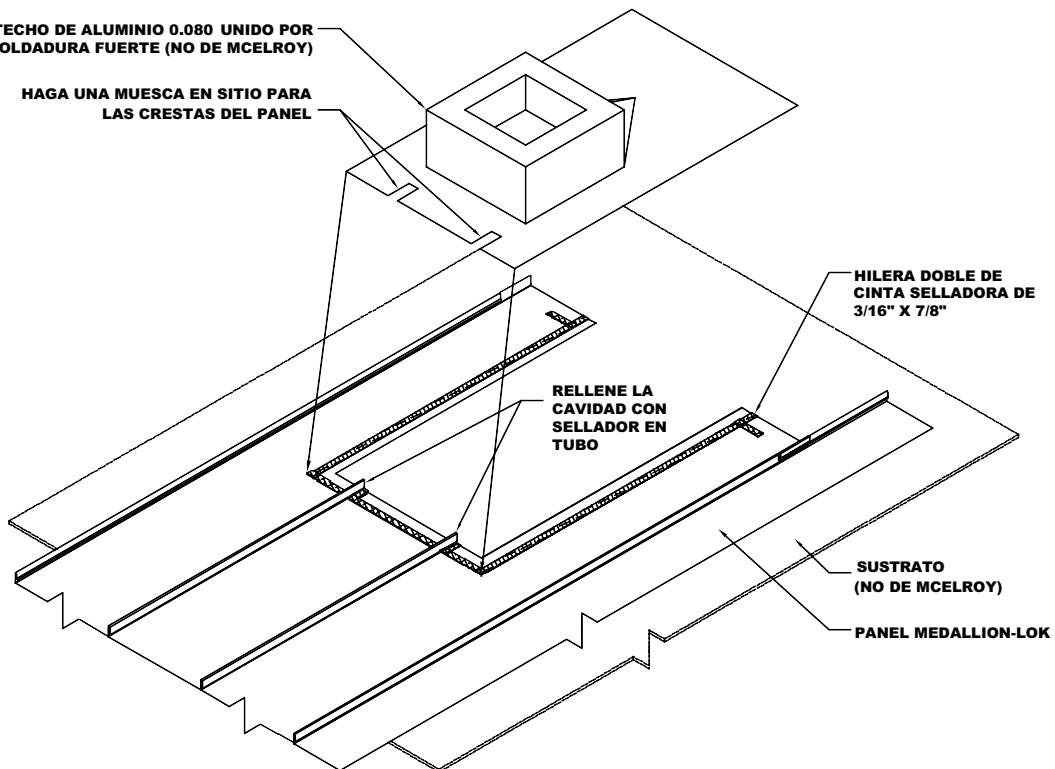
PASO-1

NOTA:
PARA LAS GARANTÍAS DE IMPERMEABILIDAD, SE REQUIERE UN BORDILLO DE TECHO DE ALUMINIO O ACERO INOXIDABLE UNIDO POR COMPLETO POR SOLDADURA FUERTE. POR FAVOR CONTACTE A MCELROY METAL PARA LAS ESPECIFICACIONES REQUERIDAS SOBRE BORDILLOS DE TECHO.

MEDALLION-LOK **INSTALACIÓN DE BORDILLO DE TECHO**

BORDILLO DE TECHO DE ALUMINIO 0.080 UNIDO POR COMPLETO POR SOLDADURA FUERTE (NO DE MCELROY)

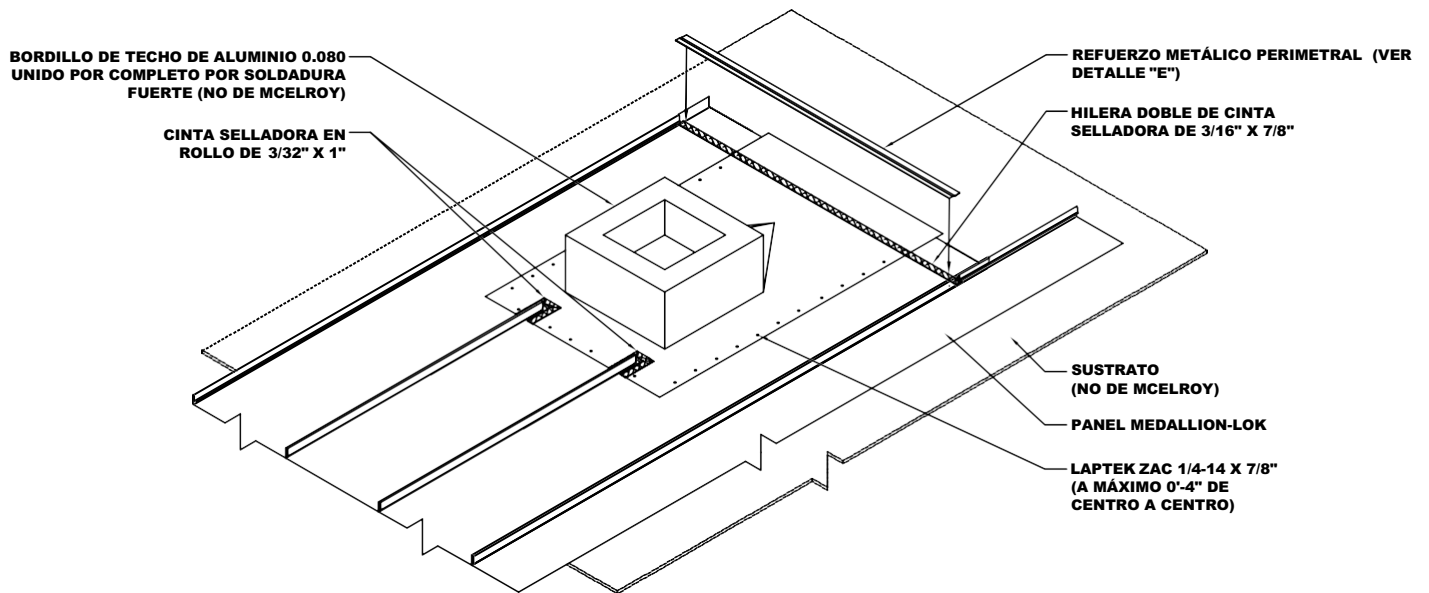
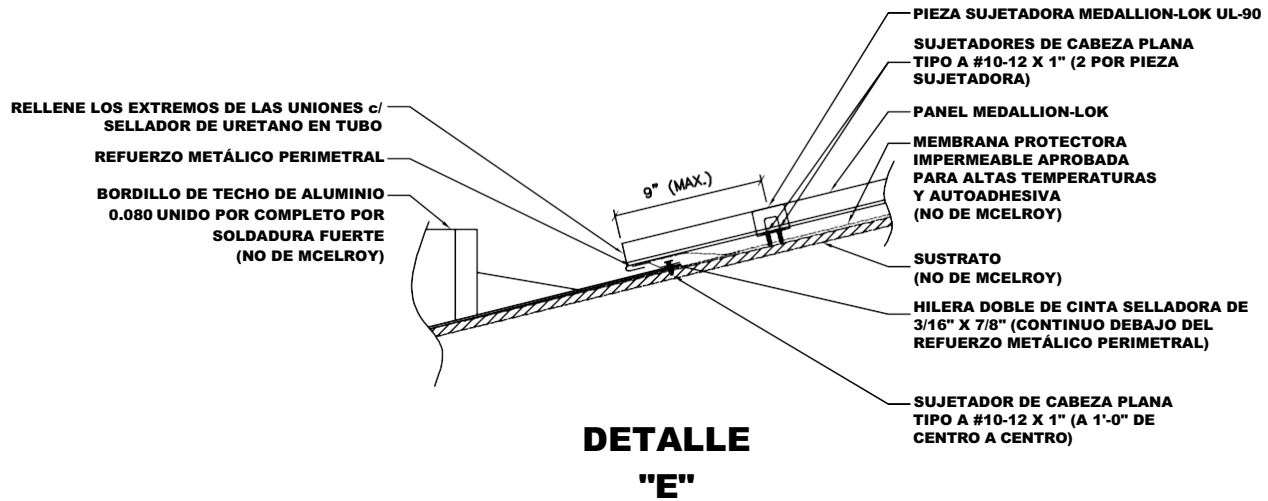
HAGA UNA MUESCA EN SITIO PARA LAS CRESTAS DEL PANEL



PASO-2

NOTA:
PARA LAS GARANTÍAS DE IMPERMEABILIDAD, SE REQUIERE UN BORDILLO DE TECHO DE ALUMINIO O ACERO INOXIDABLE UNIDO POR COMPLETO POR SOLDADURA FUERTE. POR FAVOR CONTACTE A MCELROY METAL PARA LAS ESPECIFICACIONES REQUERIDAS SOBRE BORDILLOS DE TECHO.

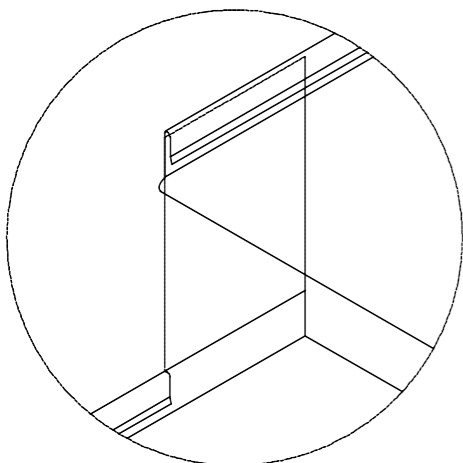
MEDALLION-LOK **INSTALACIÓN DE BORDILLO DE TECHO**



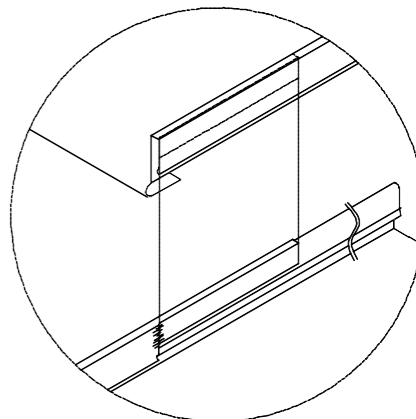
PASO-3

NOTA:
PARA LAS GARANTÍAS DE IMPERMEABILIDAD, SE REQUIERE UN BORDILLO DE TECHO DE ALUMINIO O ACERO INOXIDABLE UNIDO POR COMPLETO POR SOLDADURA FUERTE. POR FAVOR CONTACTE A MCELROY METAL PARA LAS ESPECIFICACIONES REQUERIDAS SOBRE BORDILLOS DE TECHO.

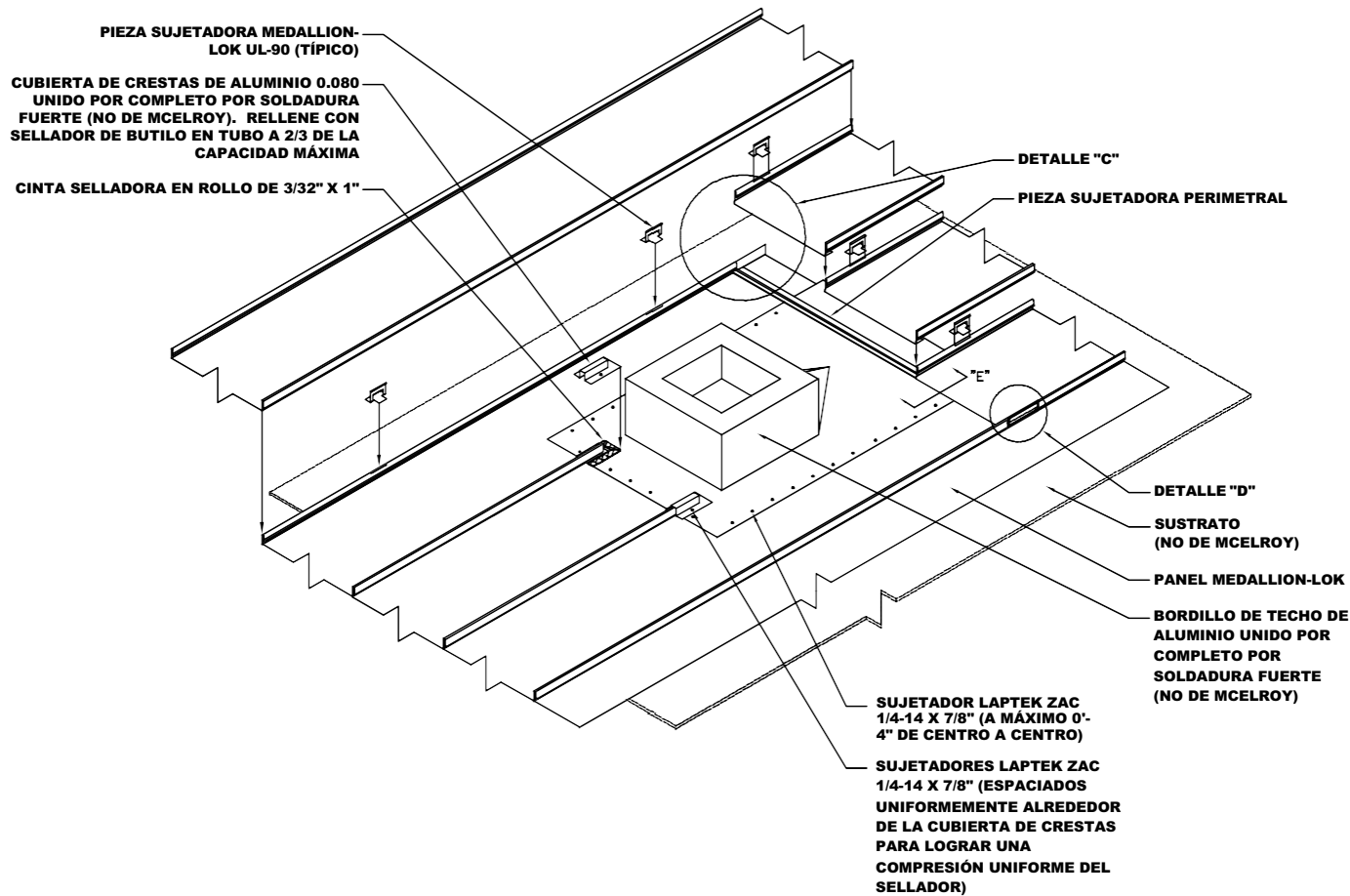
MEDALLION-LOK **INSTALACIÓN DE BORDILLO DE TECHO**



DETALLE "C"



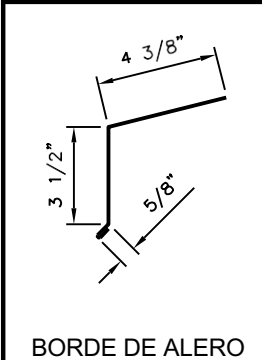
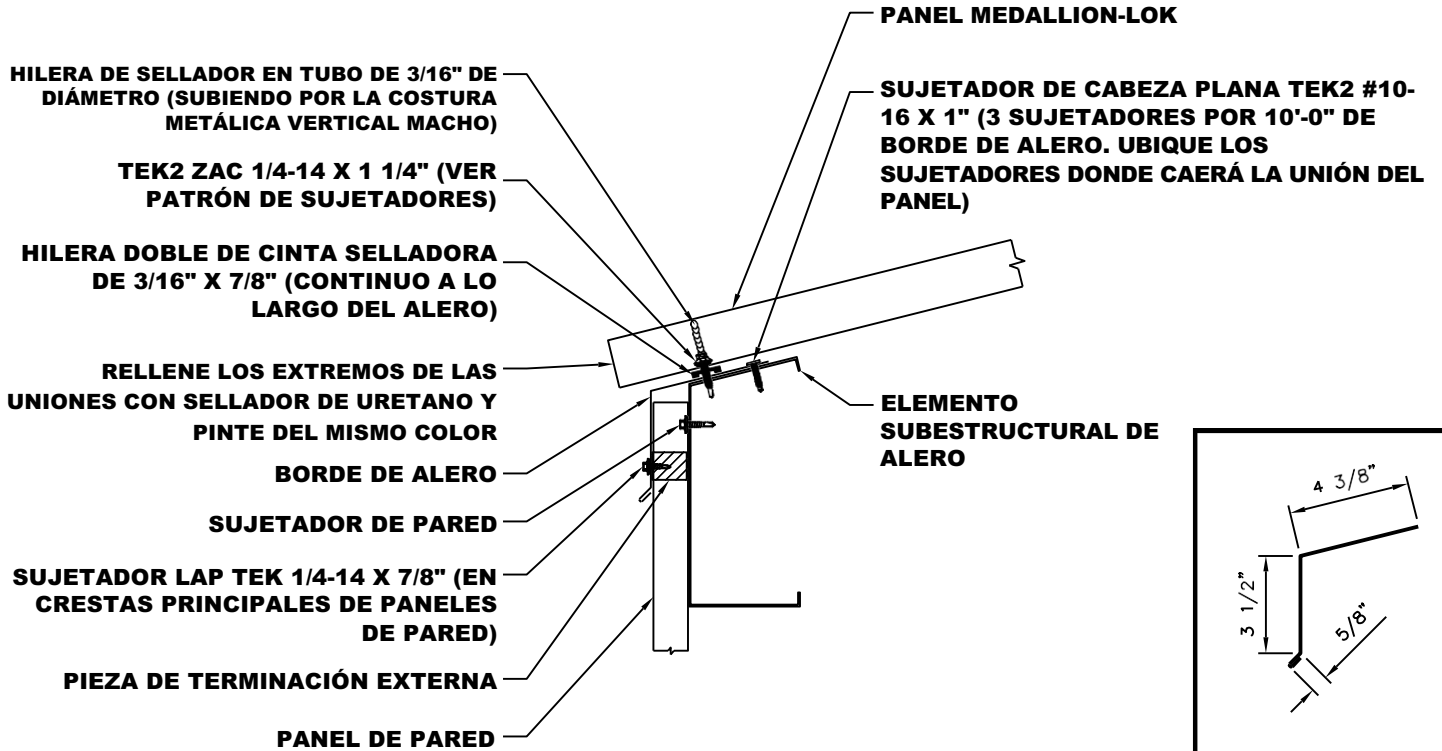
DETALLE "D"



PASO-4

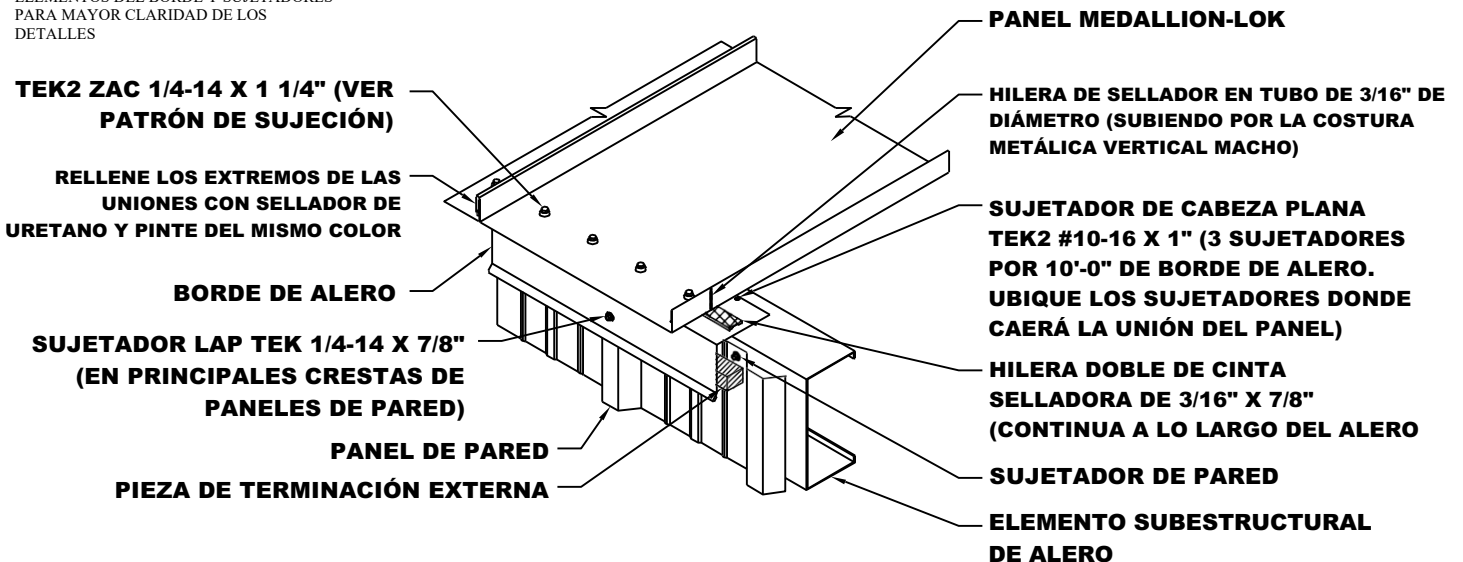
NOTA:
PARA LAS GARANTÍAS DE IMPERMEABILIDAD, SE REQUIERE UN BORDILLO DE TECHO DE ALUMINIO O ACERO INOXIDABLE UNIDO POR COMPLETO POR SOLDADURA FUERTE. POR FAVOR CONTACTE A MCELROY METAL PARA LAS ESPECIFICACIONES REQUERIDAS SOBRE BORDILLOS DE TECHO.

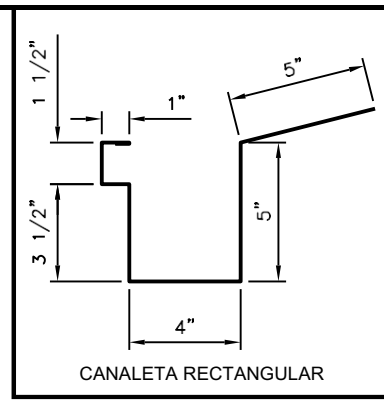
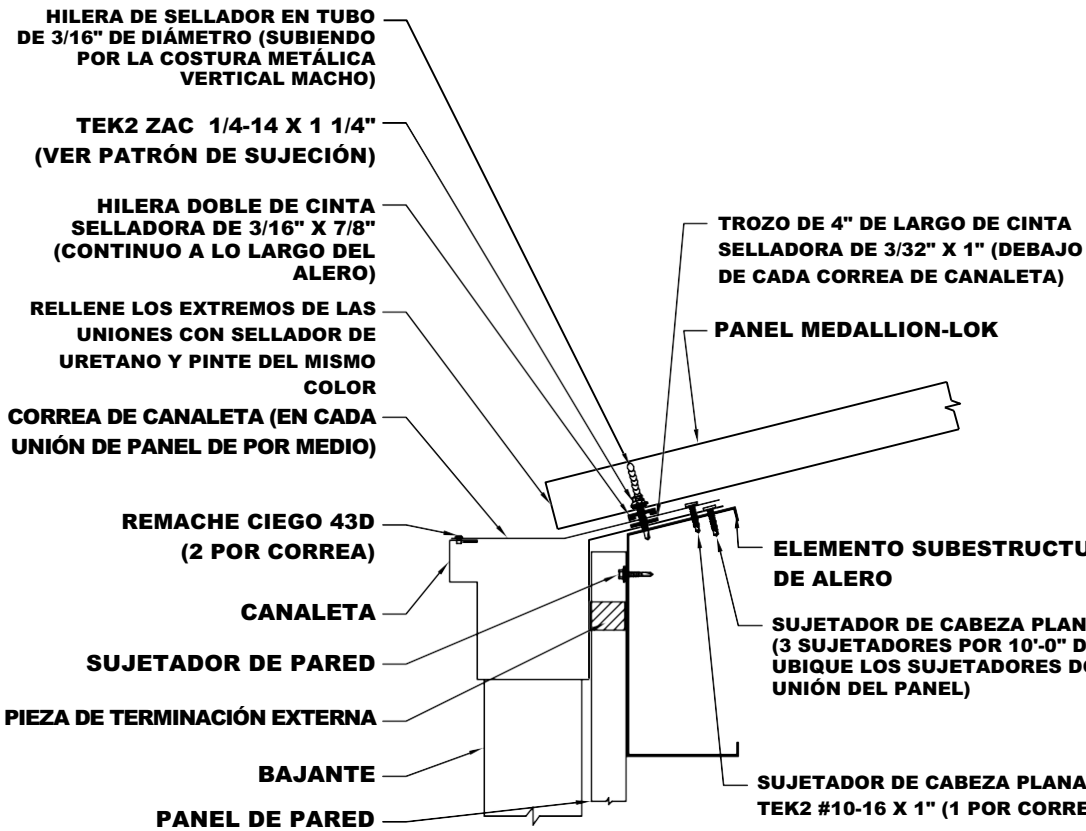
**DETALLES DE ESTRUCTURAS DE TECHO ABIERTAS
ESTÁNDAR**



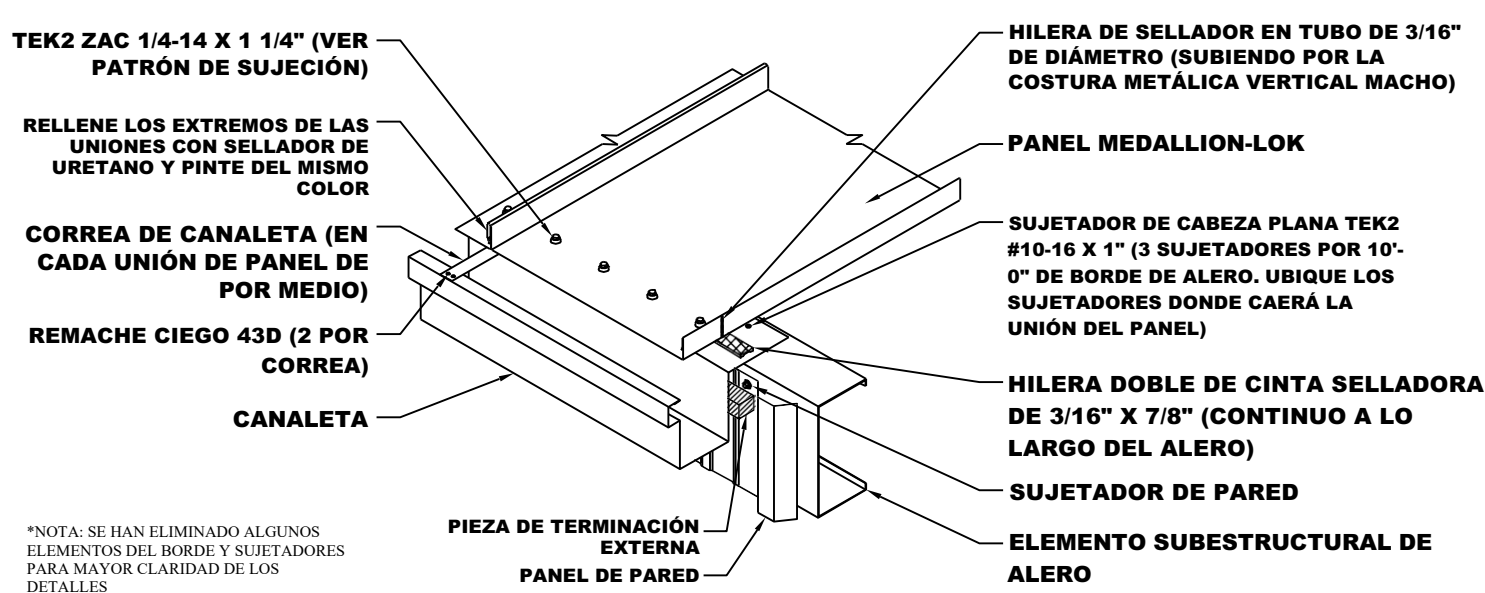
NOTAS: 1. Una el Borde de Alero como se muestra con Sujetadores de Cabeza Plana Tek2 #10-16 x 1". Espacie los sujetadores de manera tal que estén donde habrá una unión de panel. Mínimo 3 sujetadores por 10'-0". 2. Una la parte frontal del Borde de Alero a los Paneles de Pared con Sujetadores Lap Tek 1/4-14 x 7/8" en cada Cresta Principal de los Paneles de Pared. 3. Aplique Hilera Doble de Cinta Selladora de 3/16" x 7/8" al reborde metálico del Borde de Alero en una línea continua a lo largo del alero. 4. Alinee los paneles y colóquelos a escuadra con el Alero. Una vez en su sitio, sujete los paneles con Sujetadores Tek2 ZAC 1/4-14 x 1 1/4" según los Patrones de Sujeción para el ancho del panel en la página B-1. Una vez que los paneles estén sujetos en su sitio, aplique una hilera de Sellador de Butilo en Tubo de 3/16" de diámetro subiendo por la costura vertical macho del panel. Este sellador debe envolverse alrededor de la unión como se muestra en página B-1.

*NOTA: SE HAN ELIMINADO ALGUNOS ELEMENTOS DEL BORDE Y SUJETADORES PARA MAYOR CLARIDAD DE LOS DETALLES



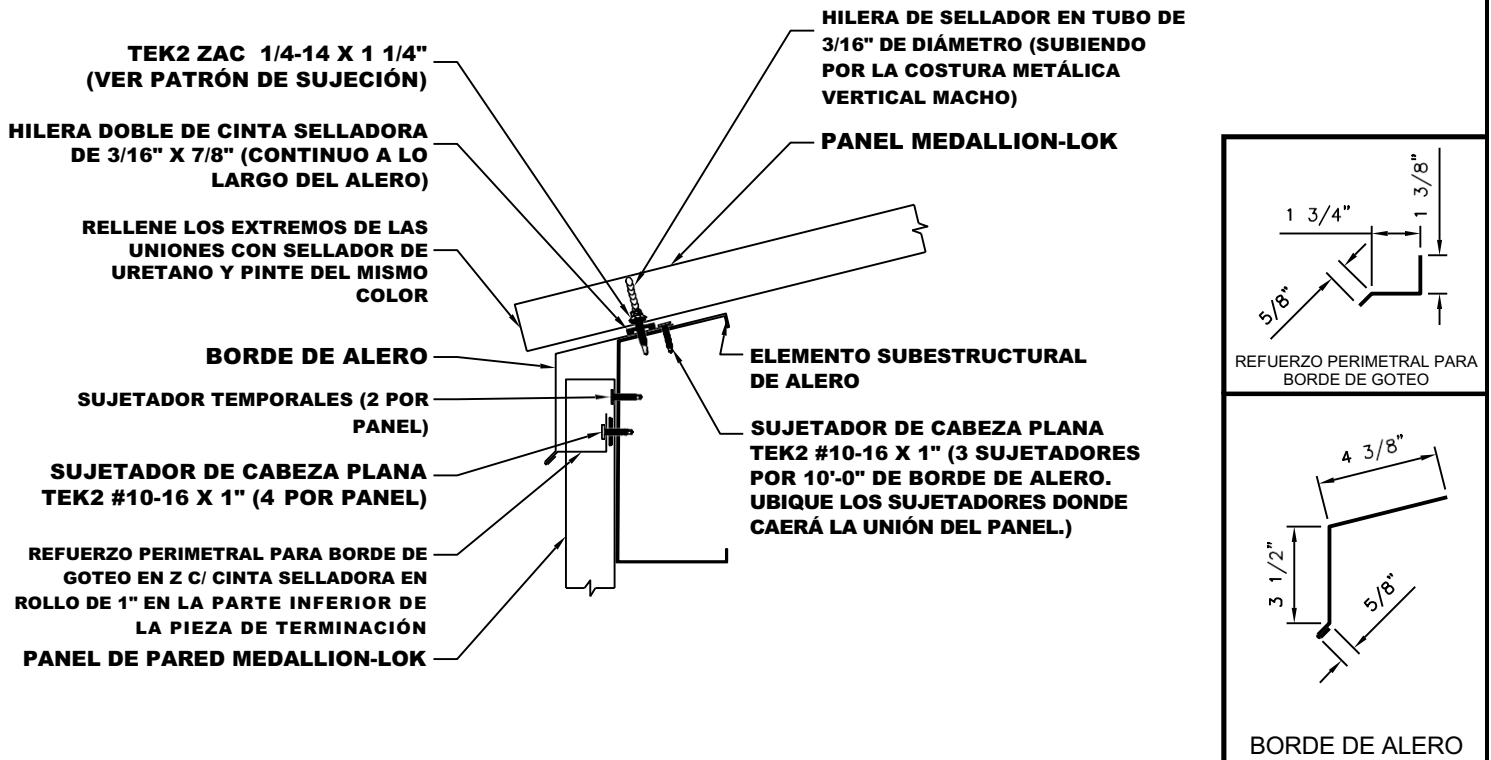


NOTAS: 1. Una la Canaleta como se muestra con Sujetadores de Cabeza Plana Tek2 #10-16 x 1". Espacie los sujetadores de manera tal que estén donde habrá una unión de panel. Mínimo 3 sujetadores por 10'-0". 2. Coloque un trozo de 4" de largo de Cinta Selladora en Rollo de 3/32" x 1" donde se ubicarán las Correas de Canaleta. 3. Una las Correas de Canaleta a la Canaleta con (2) Remaches Ciegos 43D. Doble la Correa de manera tal que deje libres los paneles y asegure con Sujetadores de Cabeza Plana Tek2 #10-16 x 1" (1 por correa). 4. Aplique una Hilera Doble de Cinta Selladora de 3/16" x 7/8" al reborde metálico de la Canaleta en una línea continua a lo largo del Alero. Este sellador debe ir por encima del sellador de las Correas de Canaleta por debajo de las Correas de Canaleta. 5. Alinee los paneles y colóquelos a escuadra con el Alero. Una vez en su sitio, sujete los paneles con Sujetadores Tek2 ZAC 1/4-14 x 1 1/4" según los Patrones de Sujeción de acuerdo con el ancho del panel en la página B-1. 6. Una vez que los paneles estén sujetos en su sitio, aplique una hilera de Sellador de Butilo en Tubo de 3/16" de diámetro subiéndolo por la costura vertical macho del panel. Este sellador debe envolverse alrededor de la unión como se muestra en página B-1.



*NOTA: SE HAN ELIMINADO ALGUNOS ELEMENTOS DEL BORDE Y SUJETADORES PARA MAYOR CLARIDAD DE LOS DETALLES

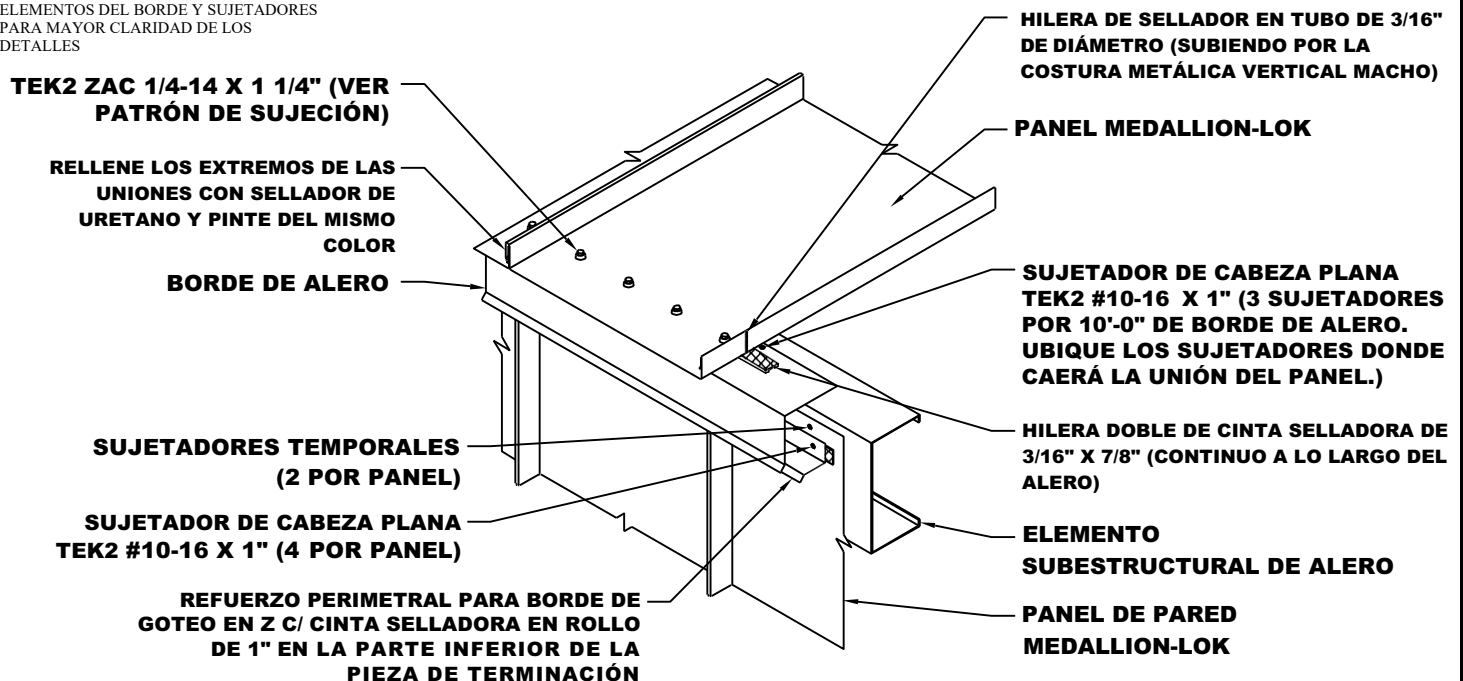
MEDALLION-LOK DETALLE DE ALERO c/ PANEL DE PRECINTA

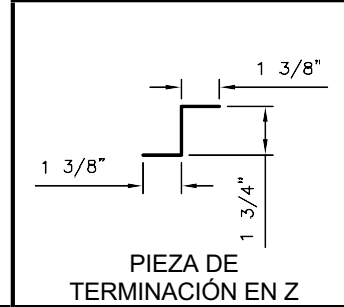
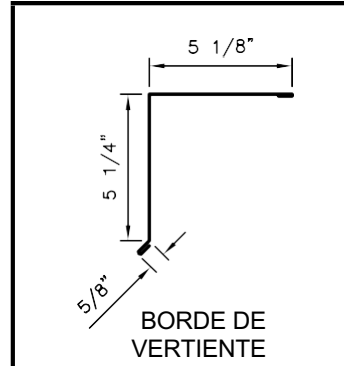
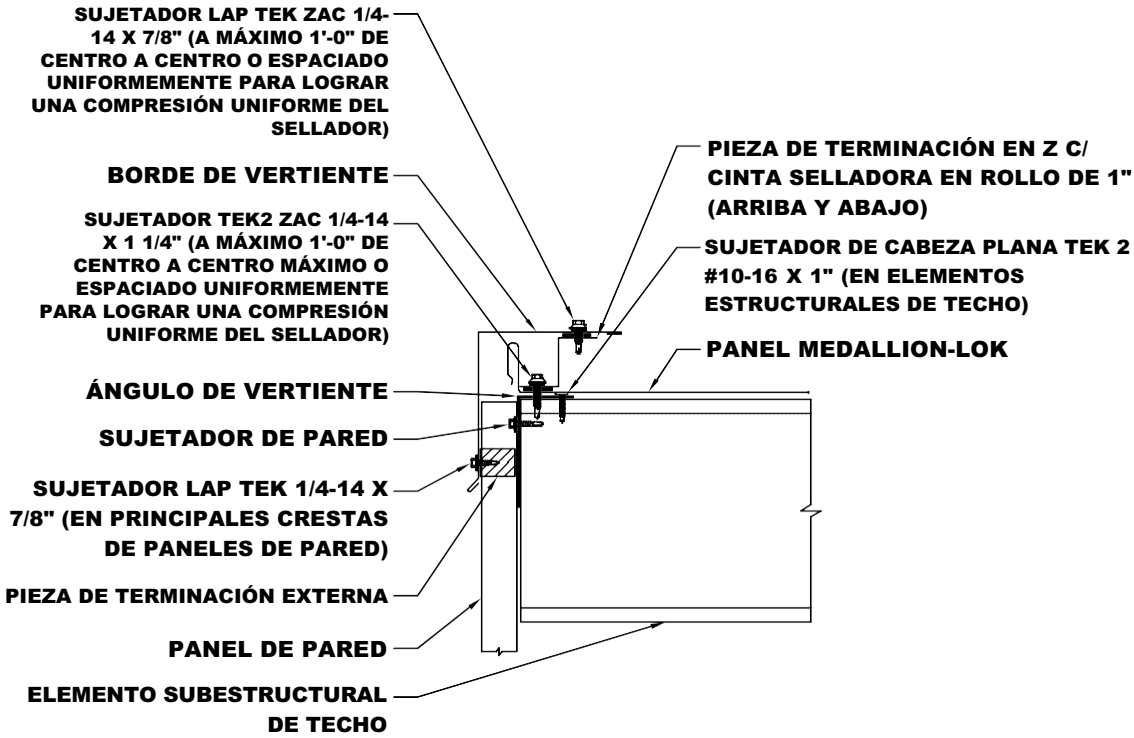


NOTAS:

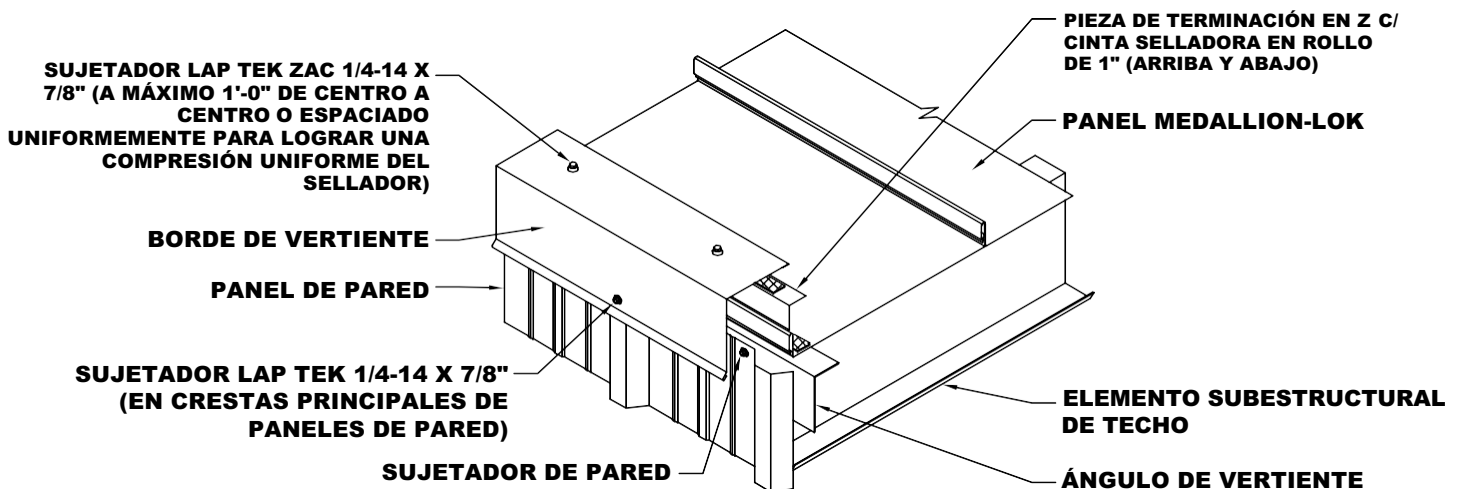
1. Una los paneles de Precinta Medallion-Lok como se indica. 2. Instale el Refuerzo Perimetral para Borde de Goteo en Z según como se indica. 3. Una el Borde de Alero según se muestra, engançando el borde al Refuerzo Perimetral para Borde de Goteo y luego asegurándolo con Sujetadores de Cabeza Plana Tek2 #10-16 x 1". Espacie los sujetadores de manera tal que estén donde habrá una unión de panel. Mínimo 3 sujetadores por 10'-0". 4. Aplique una Hilera Doble de Cinta Selladora de 3/16" x 7/8" al reborde metálico del Borde de Alero en una línea continua a lo largo del Alero. 5. Alinee los paneles y colóquelos a escuadra con el Alero. Una vez en su sitio, sujete los paneles con Sujetadores Tek2 ZAC 1/4-14 x 1 1/4" según los Patrones de Sujeción para el ancho del panel en la página B-1. 7. Una vez que los paneles estén sujetos en su sitio, aplique una hilera de Sellador de Butilo en Tubo de 3/16" de diámetro subiéndolo por la costura vertical macho del panel. Este sellador debe envolverse alrededor de la unión como se muestra en página B-1.

*NOTA: SE HAN ELIMINADO ALGUNOS ELEMENTOS DEL BORDE Y SUJETADORES PARA MAYOR CLARIDAD DE LOS DETALLES



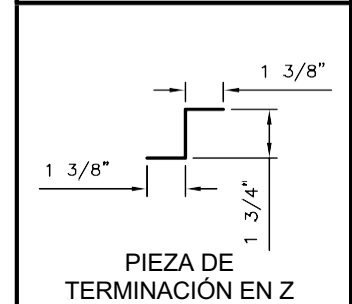
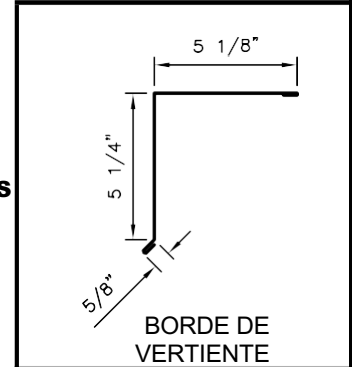
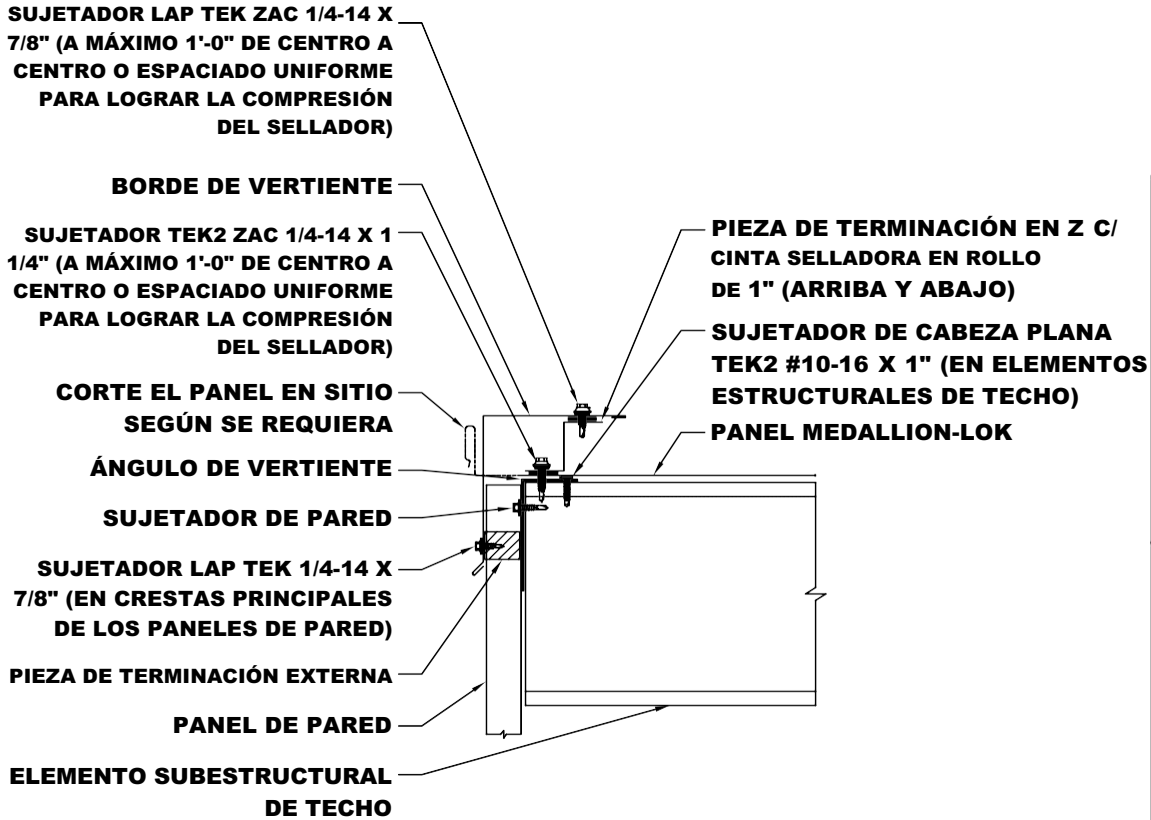


NOTAS: 1. Complete todos los requisitos del Detalle de Alero. 2. Empiece el Medallion-Lok en la línea de madera o acero, como se muestra. 3. Aplique un recorrido continuo de Cinta Selladora en Rollo de 3/32" x 1" a la parte inferior del reborde metálico de la Pieza de Terminación en Z y una con Sujetadores Tek2 ZAC 1/4-14 x 1 1/4" a 1'-0" de centro a centro o espaciado uniformemente para lograr una compresión uniforme del sellador. 4. Aplique un recorrido continuo de Cinta Selladora en Rollo de 3/32" x 1" al reborde metálico superior de la Pieza de Terminación en Z. 5. Una los paneles de pared de Borde de Vertiente con Sujetadores Lap Tek 1/4-14 x 7/8" en Crestas Principales de los paneles de pared y luego a la Pieza de Terminación en Z con Sujetadores Lap Tek ZAC 1/4-14 x 7/8" a 1'-0" de centro a centro o espaciado uniformemente para lograr una compresión uniforme del sellador.

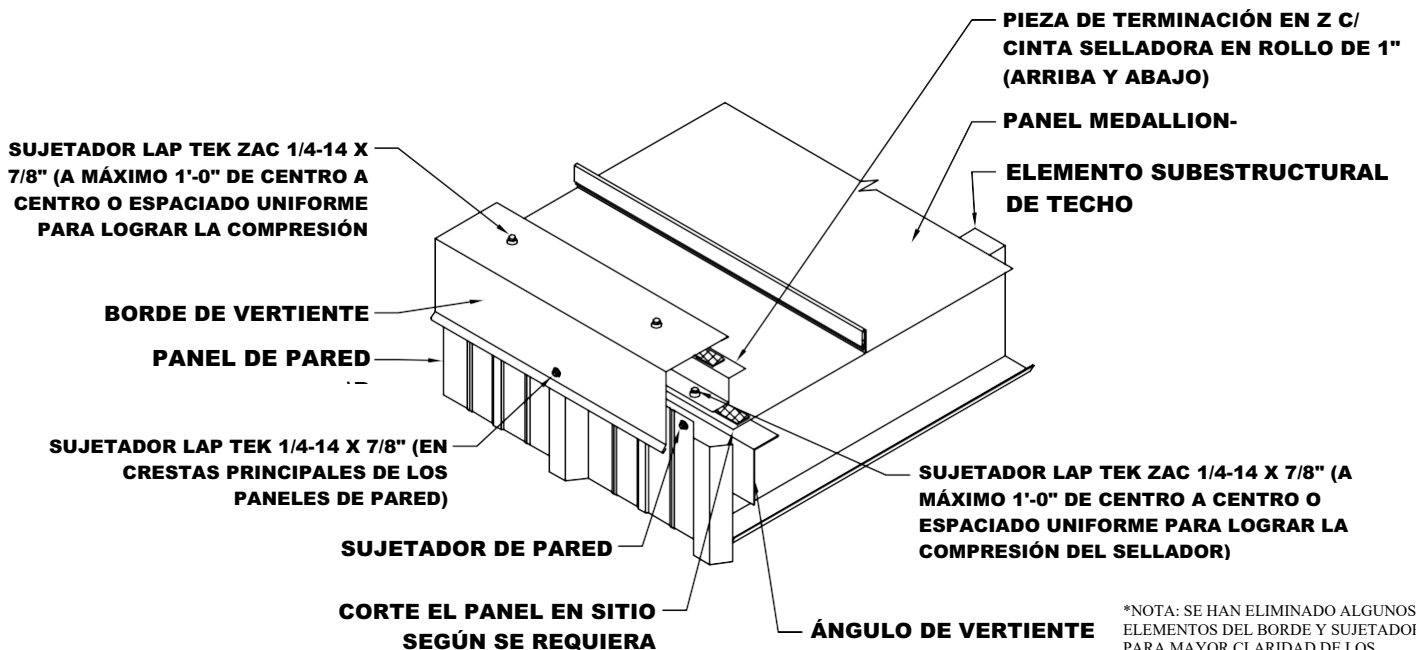


*NOTA: SE HAN ELIMINADO ALGUNOS ELEMENTOS DEL BORDE Y SUJETADORES PARA MAYOR CLARIDAD DE LOS DETALLES

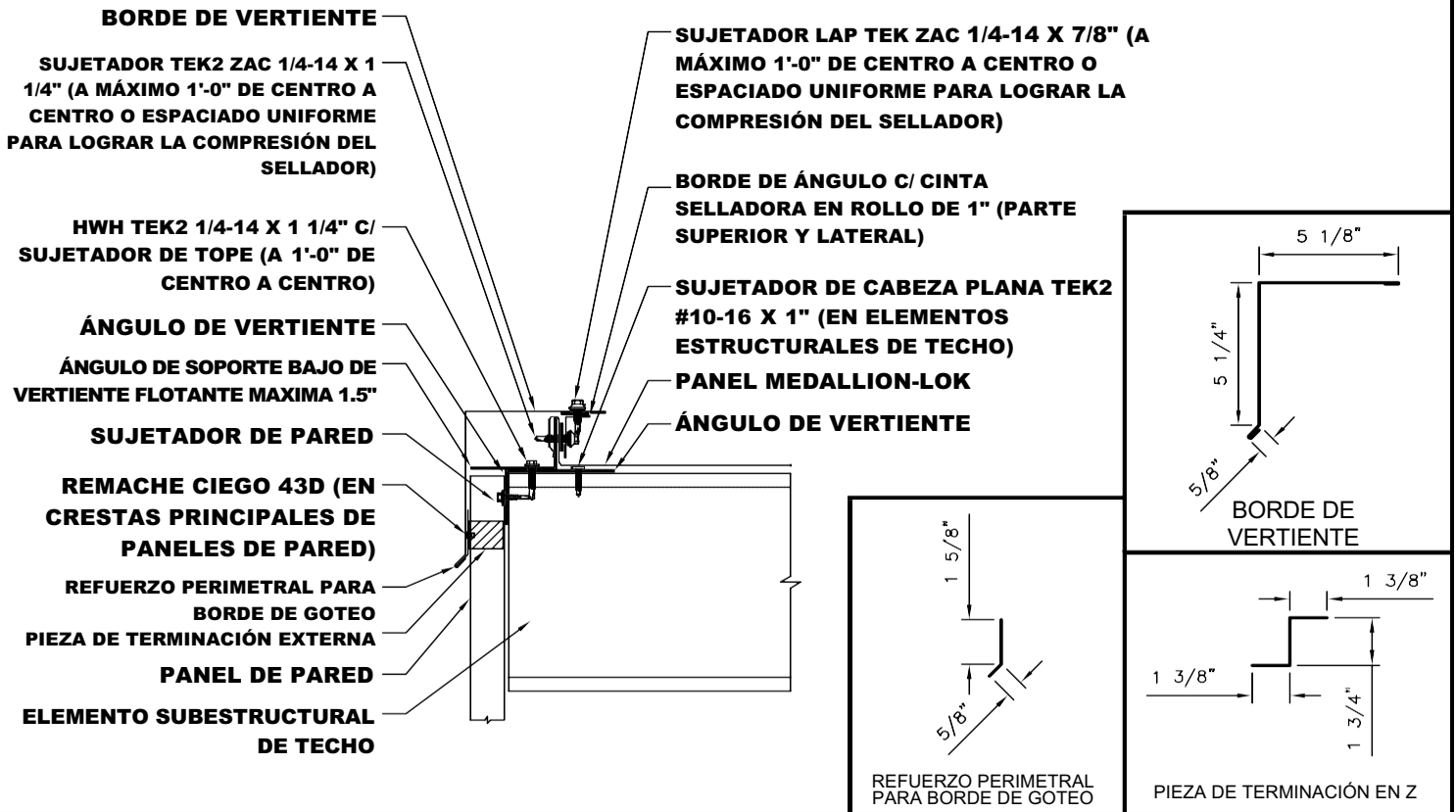
MEDALLION-LOK DETALLE DE VERTIENTE (FUERA DE MÓDULO)



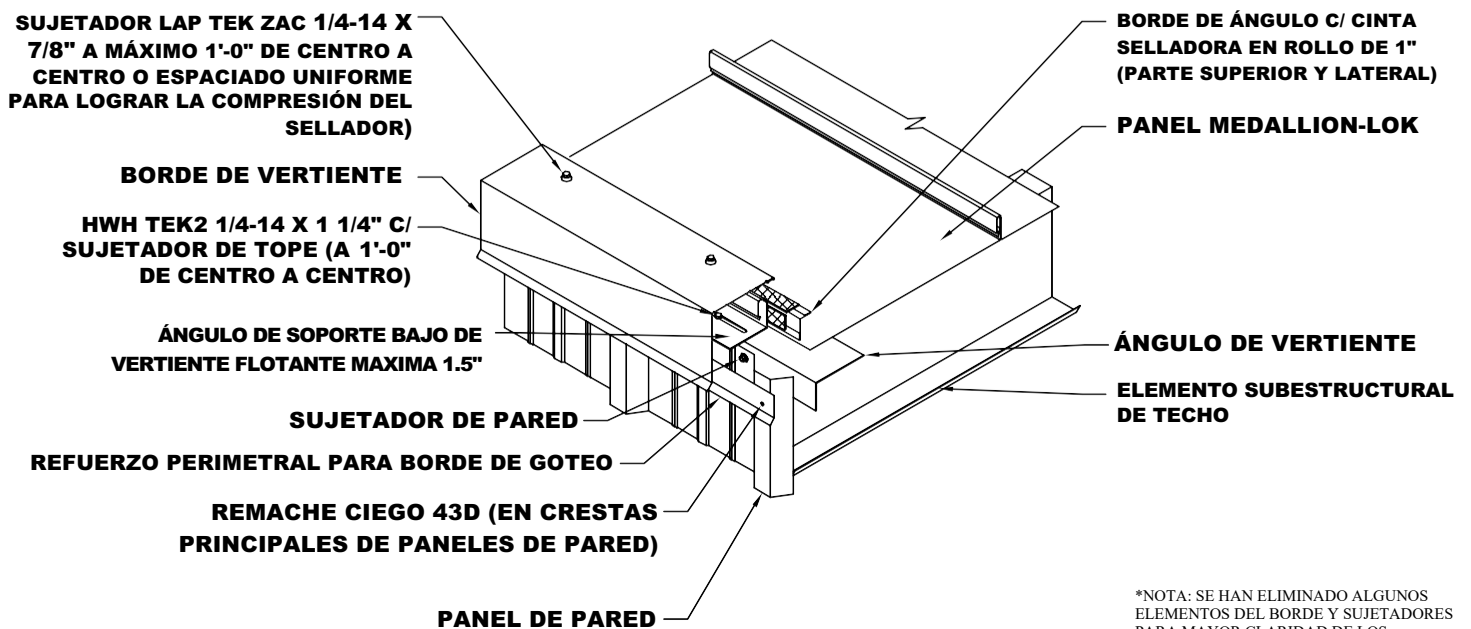
NOTAS: 1. Complete todos los requisitos del Detalle de Alero. 2. Corte la unión del panel y empiece el Medallion-Lok en la línea de pared o acero, como se muestra. 3. Aplique un recorrido continuo de Cinta Selladora en Rollo de 3/32" x 1" a la parte inferior del reborde metálico de la Pieza de Terminación en Z y una con Sujetadores Tek2 ZAC 1/4-14 x 1 1/4" a 1'-0" de centro a centro o espaciado uniformemente para lograr una compresión uniforme del sellador. 4. Aplique un recorrido continuo de Cinta Selladora en Rollo de 3/32" x 1" al reborde metálico superior de la Pieza de Terminación en Z. 5. Una los paneles de pared de Borde de Vertiente con Sujetadores Lap Tek 1/4-14 x 7/8" en Crestas Principales de los paneles de pared y luego a la Pieza de Terminación en Z con Sujetadores Lap Tek ZAC 1/4-14 x 7/8" a 1'-0" de centro a centro o espaciado uniformemente para lograr una compresión uniforme del sellador.



*NOTA: SE HAN ELIMINADO ALGUNOS ELEMENTOS DEL BORDE Y SUJETADORES PARA MAYOR CLARIDAD DE LOS DETALLES

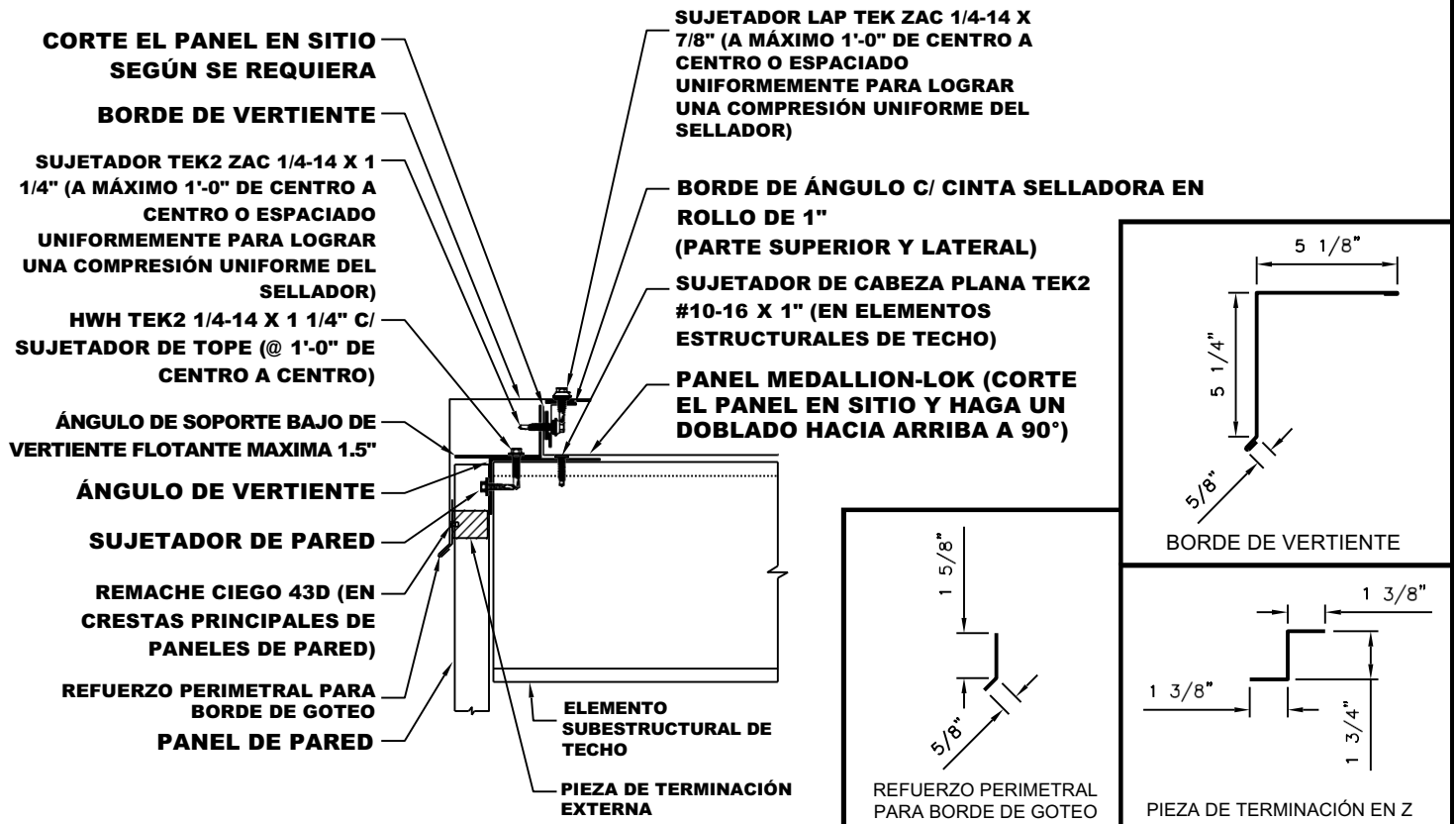


NOTAS: 1. Tras completar todos los requisitos del Detalle de Alero, una el Refuerzo Perimetral para Borde de Goteo a los paneles de pared con Remaches Ciegos 43D en las crestas principales. 2. Instale el Ángulo de Soporte Bajo de Vertiente Flotante Maxima 1.5" al sustrato con Tek2 1/4-14 x 1 1/4" c/ Sujetadores de Tope at 1'-0" de centro a centro. (Cada sujetador requerirá una Arandela Plana de 5/16" (NO DE MCELROY). 3. Aplique un recorrido continuo de Cinta Selladora en Rollo de 3/32" x 1" a la unión de 1 1/2" del Borde de Ángulo con Sujetadores Tek2 ZAC 1/4-14 x 1 1/4" a 1'-0" de centro a centro o espaciado uniformemente para lograr una compresión uniforme del sellador. 4. Aplique un recorrido continuo de Cinta Selladora en Rollo de 3/32" x 1" a la unión de 7/8" del Borde de Ángulo. 5. Enganche el Borde de Vertiente sobre el Refuerzo Perimetral para Borde de Goteo y sujete al Borde de Ángulo con Sujetadores Lap Tek 1/4-14 x 7/8" a 1'-0" de centro a centro o espaciado uniformemente para lograr una compresión uniforme del sellador.

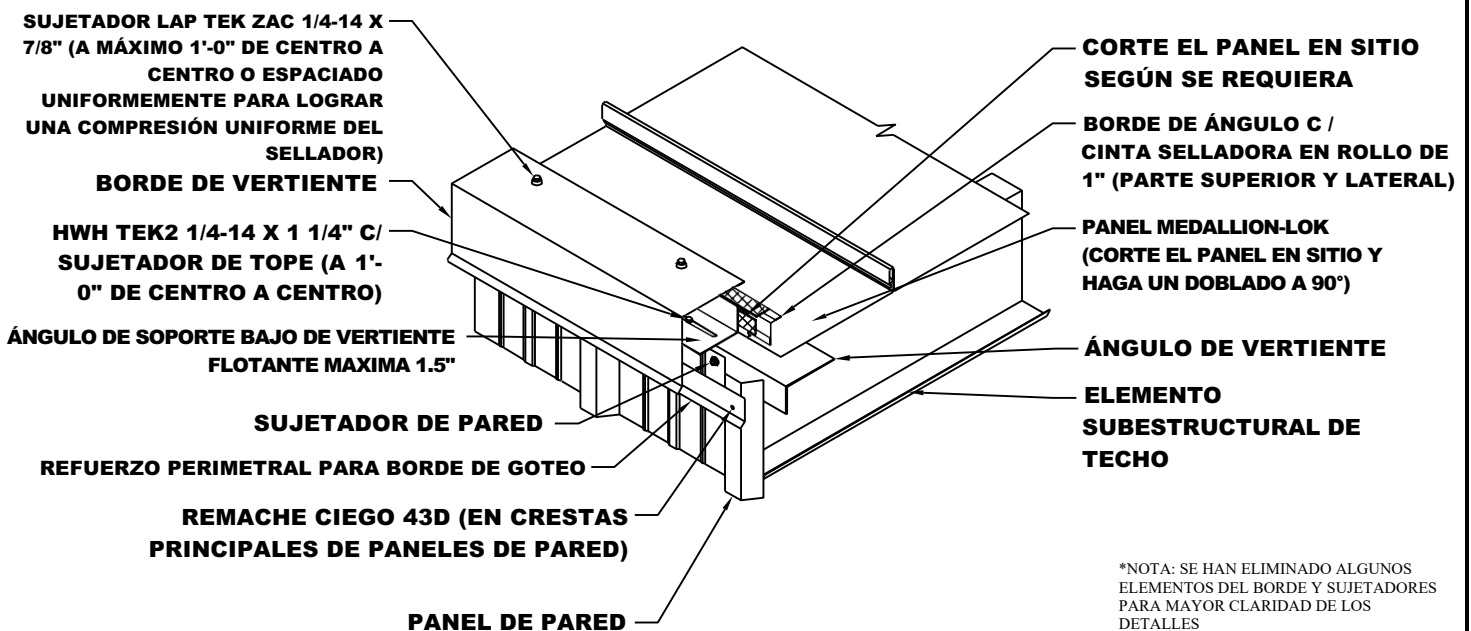


*NOTA: SE HAN ELIMINADO ALGUNOS ELEMENTOS DEL BORDE Y SUJETADORES PARA MAYOR CLARIDAD DE LOS DETALLES

MEDALLION-LOK DETALLE DE ELEVACIÓN FLOTANTE DE VERTIENTE

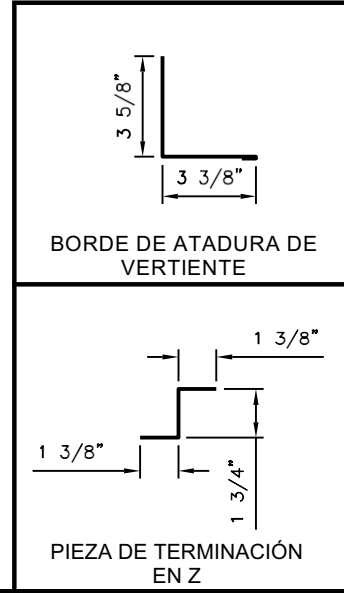
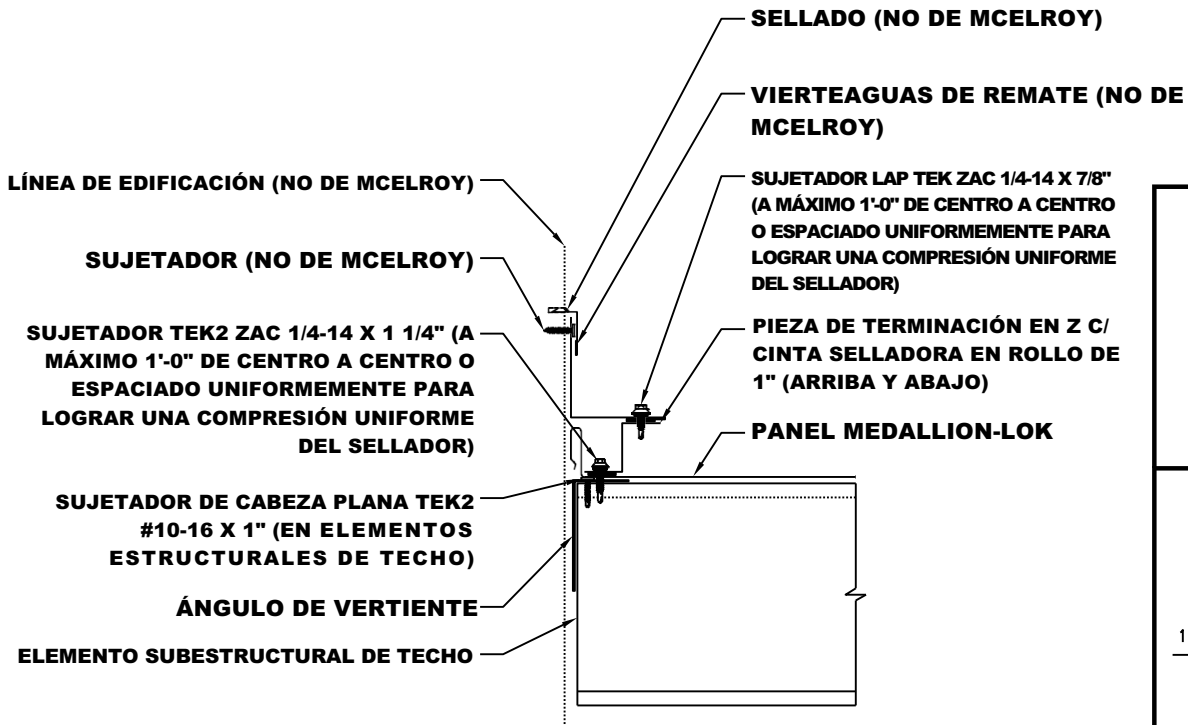


NOTAS: 1. Tras completar todos los requisitos del Detalle de Alero, una el Refuerzo Perimetral para Borde de Goteo a los paneles de pared con Remaches Ciegos 43D en las crestas principales. 2. Instale el Ángulo de Soporte Bajo de Vertiente Flotante Maxima 1.5" al sustrato con Tek2 1/4-14 x 1 1/4" c/ Sujetadores de Tope at 1'-0" de centro a centro. 3. Corte en sitio el lado hembra de la unión del panel Medallion-Lok como se muestra, dejando 1 3/4" de material adicional para doblar a 90°. 4. Aplique un recorrido continuo de Cinta Selladora en Rollo de 3/32" x 1" a la unión de 1 1/2" del Borde de Ángulo con Sujetadores Tek2 ZAC 1/4-14 x 1 1/4" a 1'-0" de centro a centro o espaciado uniformemente para lograr una compresión uniforme del sellador. 5. Aplique un recorrido continuo de Cinta Selladora en Rollo de 3/32" x 1" a la unión de 7/8" del Borde de Ángulo. Enganche el Borde de Vertiente sobre el Refuerzo Perimetral para Borde de Goteo y sujete al Borde de Ángulo con Sujetadores Lap Tek 1/4-14 x 7/8" a 1'-0" de centro a centro o espaciado uniformemente para lograr una compresión uniforme del sellador.

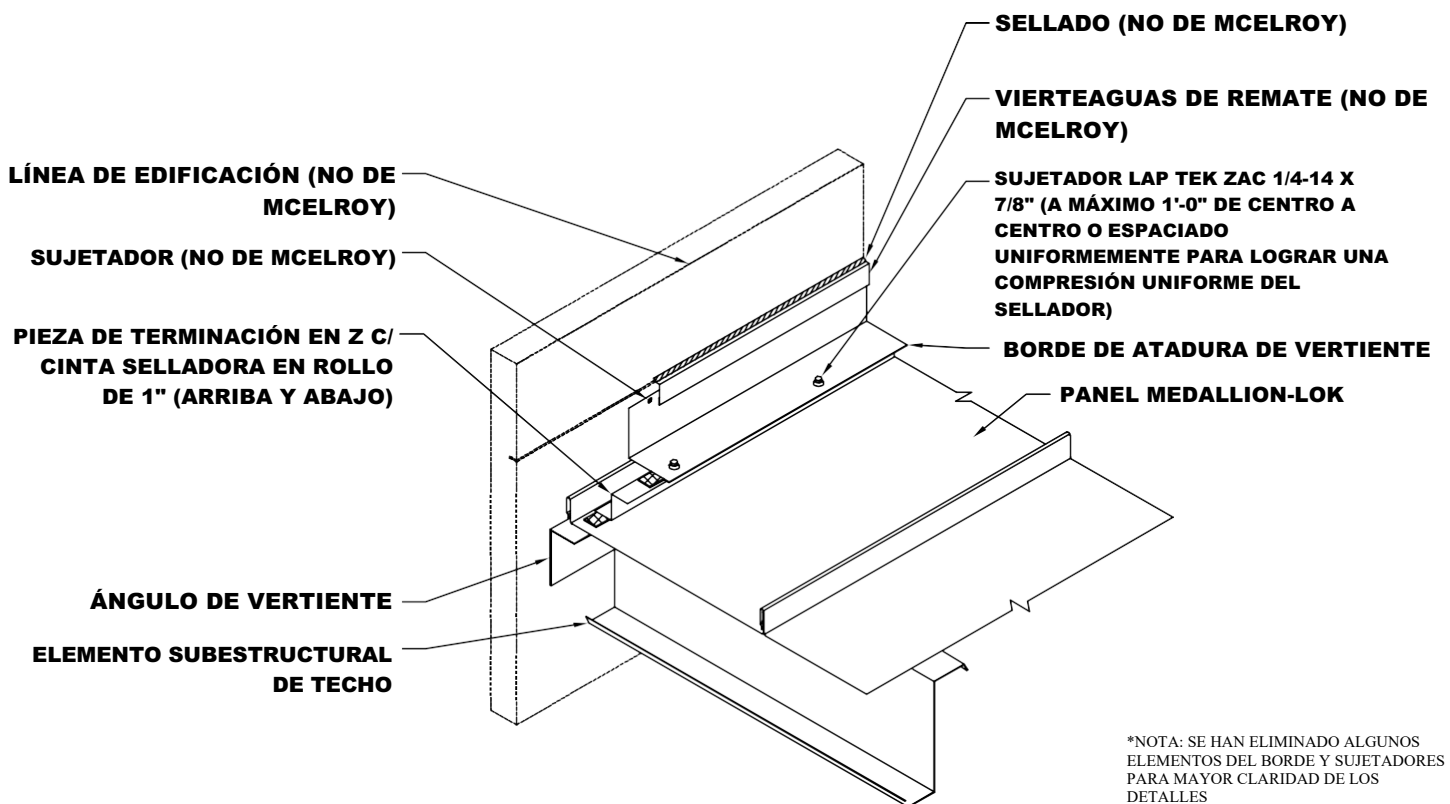


*NOTA: SE HAN ELIMINADO ALGUNOS ELEMENTOS DEL BORDE Y SUJETADORES PARA MAYOR CLARIDAD DE LOS DETALLES

MEDALLION-LOK DETALLE DE ATADURA DE VERTIENTE



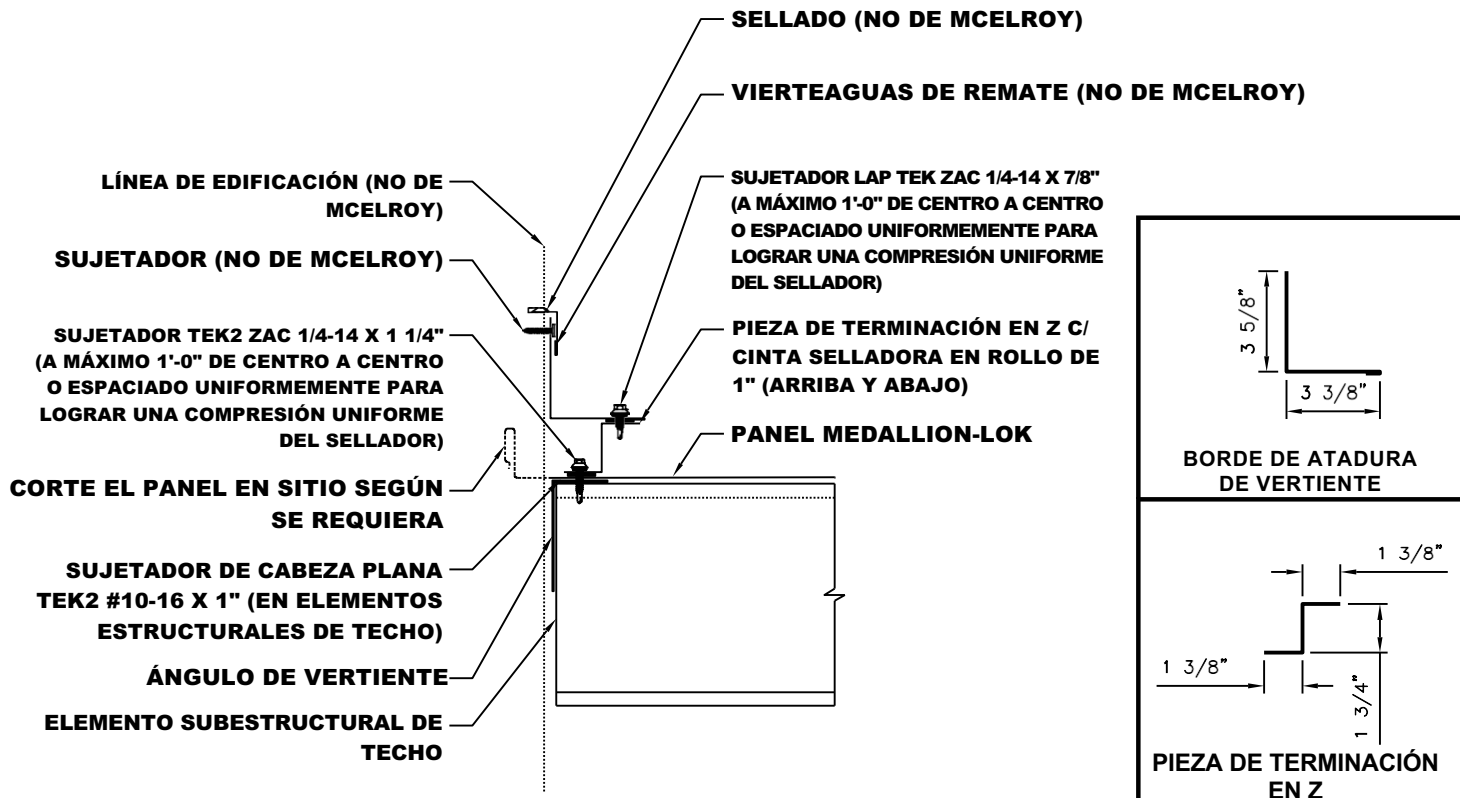
NOTAS: 1. Empiece el Medallion-Lok en la línea de madera o acero, como se muestra. 2. Aplique un recorrido continuo de Cinta Selladora en Rollo de 3/32" x 1" a la parte inferior del reborde metálico de la Pieza de Terminación en Z y una con Sujetadores Tek2 ZAC 1/4-14 x 1 1/4" a 1'-0" de centro a centro o espaciado uniformemente para lograr una compresión uniforme del sellador. 3. Aplique un recorrido continuo de Cinta Selladora en Rollo de 3/32" x 1" a la parte superior del reborde metálico de la Pieza de Terminación en Z. 4. Instale el Borde de Atadura de Vertiente y sujete a la Pieza de Terminación en Z con sujetadores Lap Tek ZAC 1/4-14 x 7/8" a 1'-0" de centro a centro o espaciado uniformemente para lograr una compresión uniforme del sellador.



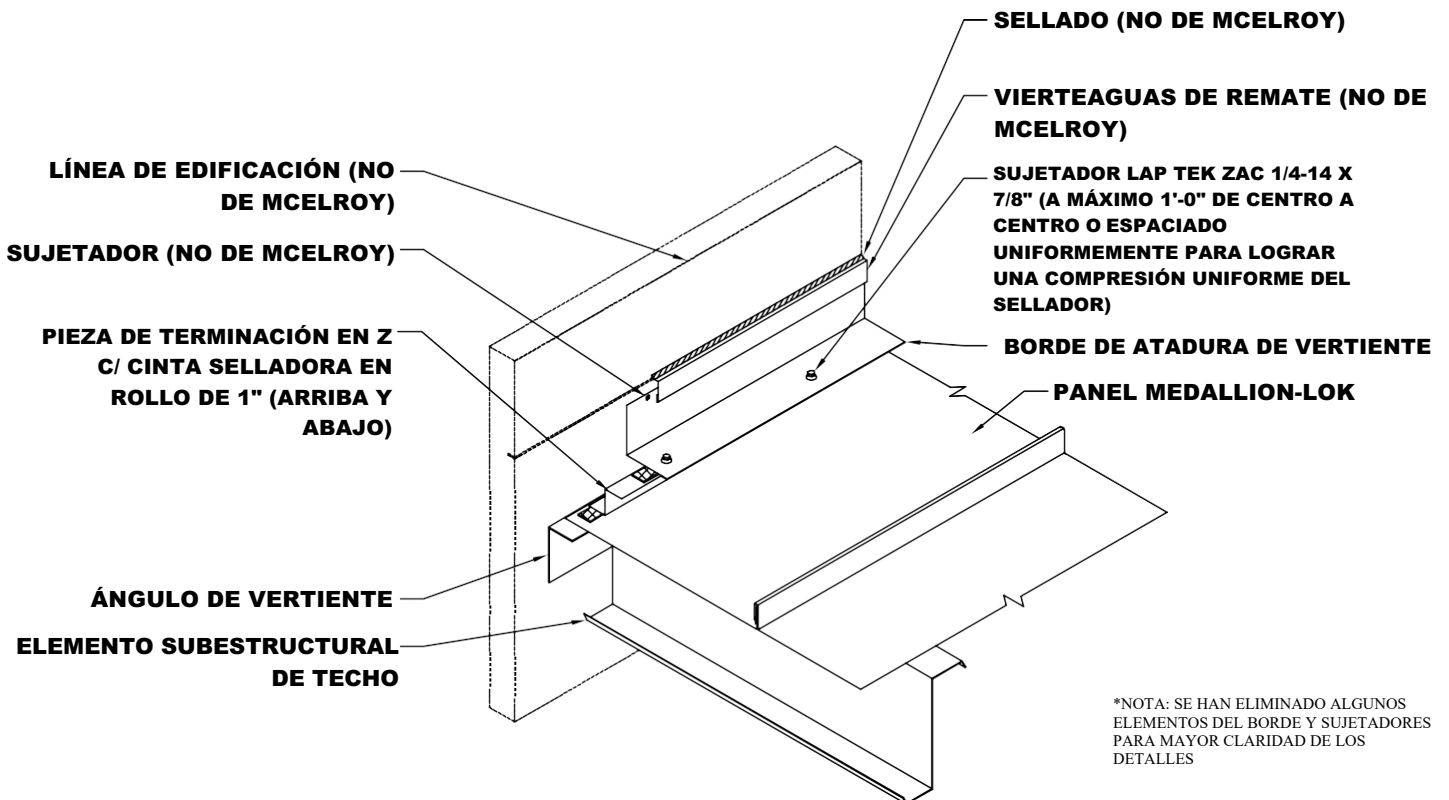
*NOTA: SE HAN ELIMINADO ALGUNOS ELEMENTOS DEL BORDE Y SUJETADORES PARA MAYOR CLARIDAD DE LOS DETALLES



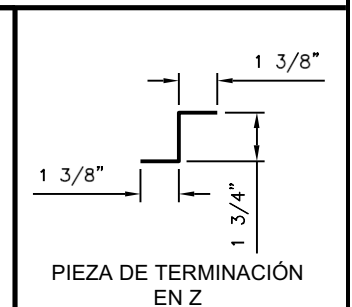
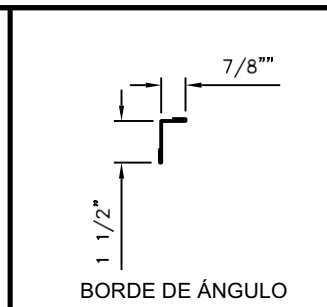
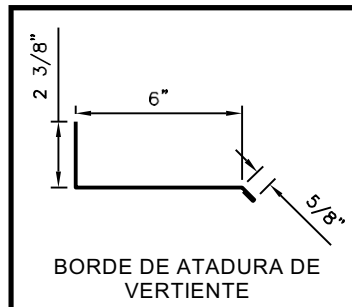
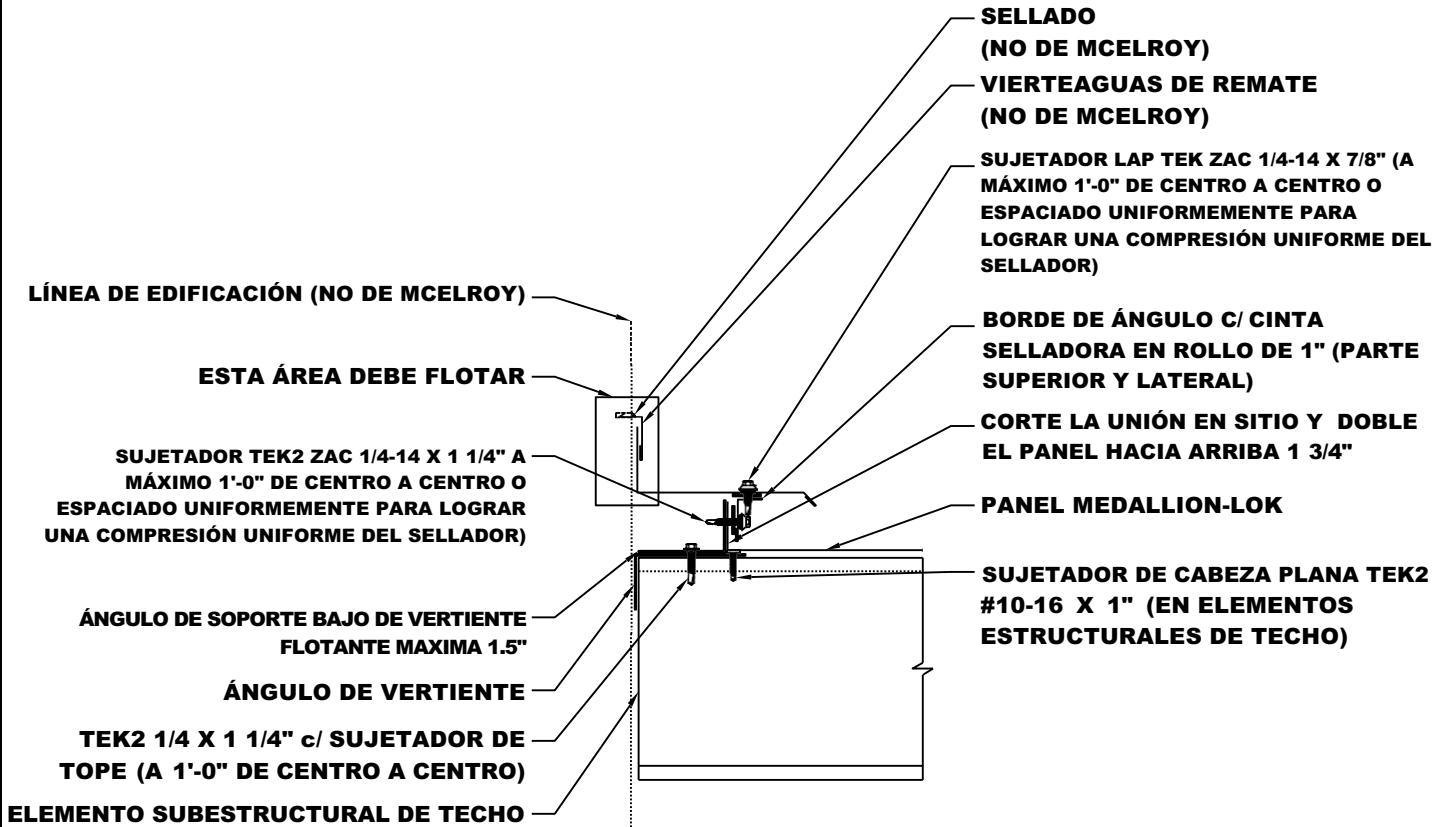
MEDALLION-LOK DETALLE DE ATADURA DE VERTIENTE (FUERA DE MÓDULO)



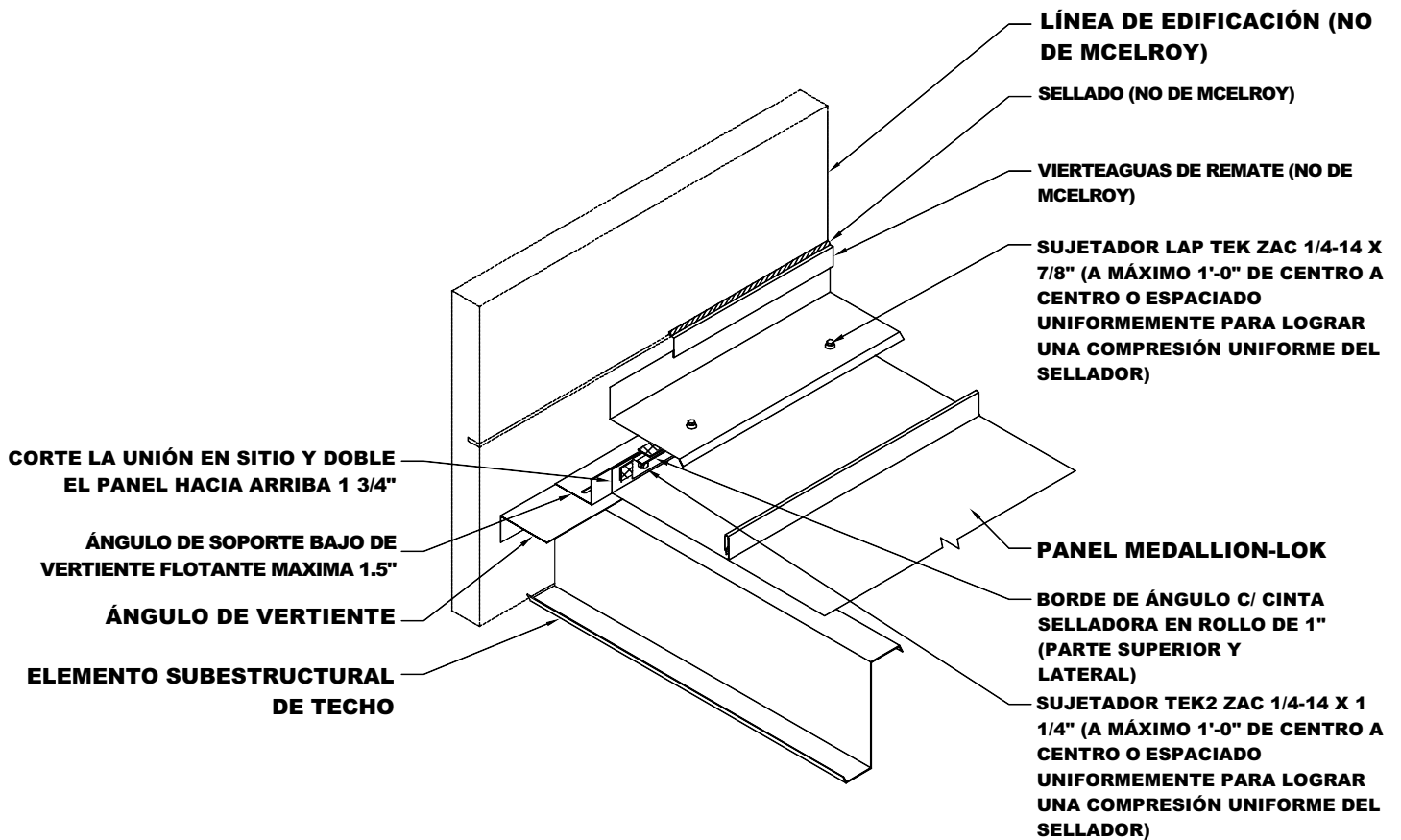
NOTAS: 1. Corte en sitio la unión hembra del panel y empiece el Medallion-Lok en la línea de madera o acero, como se muestra. 2. Aplique un recorrido continuo de Cinta Selladora en Rollo de 3/32" x 1" a la parte inferior del reborde metálico de la Pieza de Terminación en Z y una con Sujetadores Tek2 ZAC 1/4-14 x 1 1/4" a 1'-0" de centro a centro o espaciado uniforme para lograr una compresión uniforme del sellador. 3. Aplique un recorrido continuo de Cinta Selladora en Rollo de 3/32" x 1" a la parte superior del reborde metálico de la Pieza de Terminación en Z. 4. Instale el Borde de Atadura de Vertiente y sujete a la Pieza de Terminación en Z con sujetadores Lap Tek ZAC 1/4-14 x 7/8" a 1'-0" de centro a centro o espaciado uniforme para lograr una compresión uniforme del sellador.



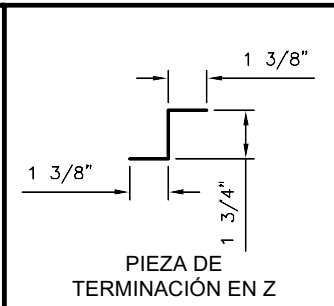
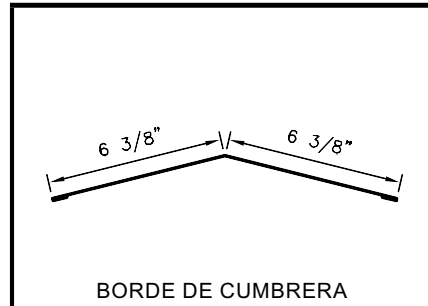
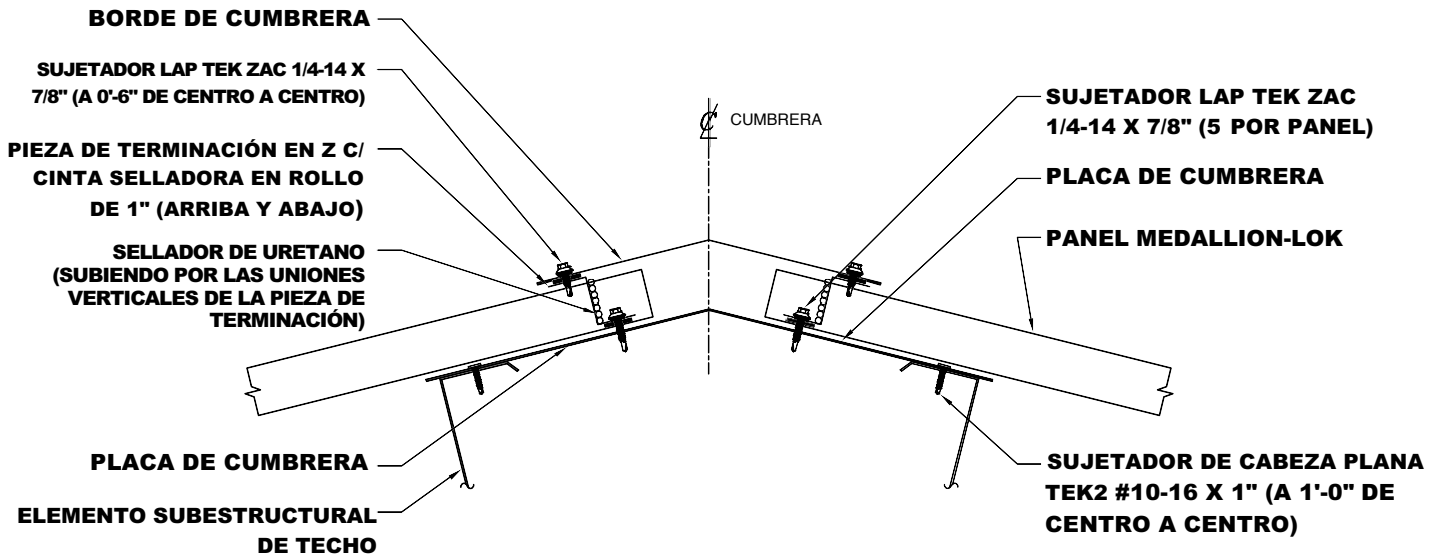
MEDALLION-LOK DETALLE DE ATADURA DE VERTIENTE (FUERA DE MÓDULO)



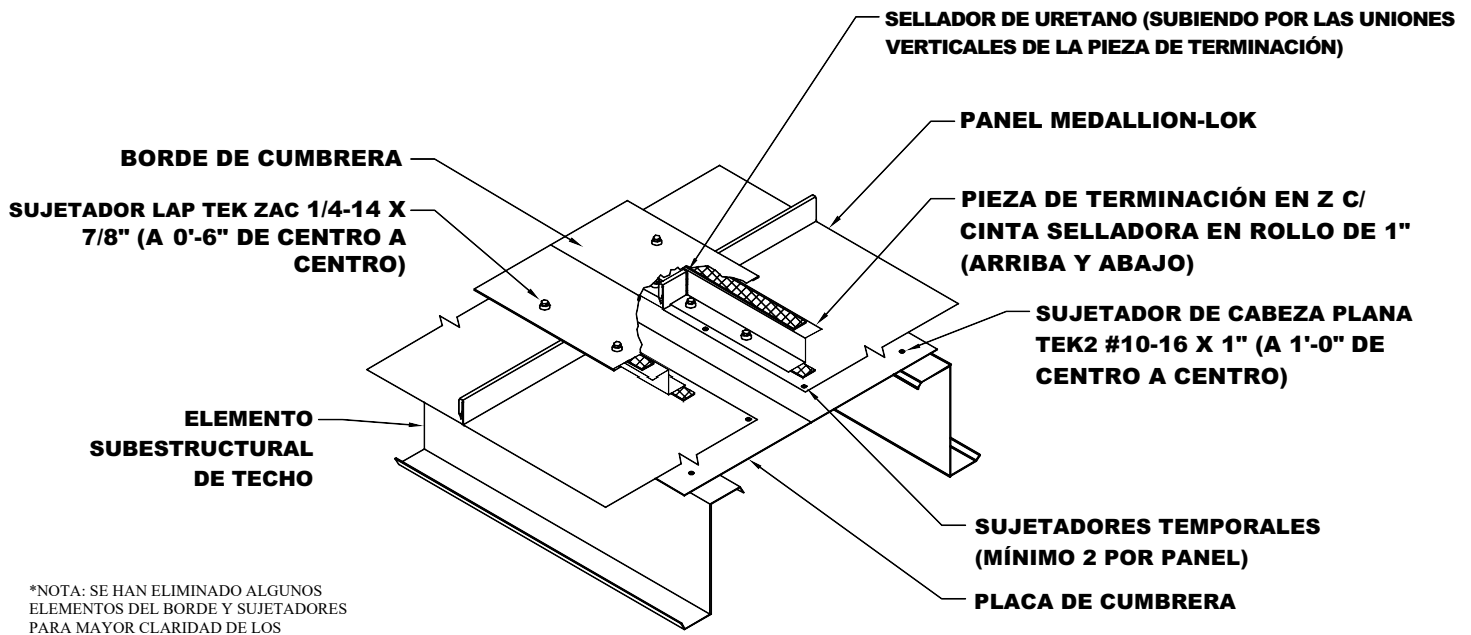
NOTAS: 1. Instale el **Ángulo de Soporte Bajo de Vertiente Flotante Maxima 1.5"**. Una al **Ángulo de Vertiente con Tek2 1/4-14 x 1 1/4" Tek2 c/ Sujetadores de Tope** at 1'-0" de centro a centro. 2. Corte en sitio la unión hembra del panel Medallion-Lok y doble hacia arriba 1 3/4" del Valle del Panel a 90°, como se muestra. 3. Aplique un recorrido continuo de **Cinta Selladora en Rollo de 3/32" x 1"** a los rebordes metálicos verticales y horizontales del **Borde de Ángulo**. Una el **Borde de Ángulo** al Panel y al **Ángulo de Soporte** con **Sujetadores Tek2 ZAC 1/4-14 x 1 1/4" Tek2 ZAC** a 1'-0" de centro a centro o espaciado uniformemente para lograr una compresión uniforme del sellador. 4. Instale el **Borde de Atadura de Vertiente** y sujete a la **Pieza de Terminación en Z** con **sujetadores Lap Tek ZAC 1/4-14 x 7/8"** a 1'-0" de centro a centro o espaciado uniformemente para lograr una compresión uniforme del sellador.



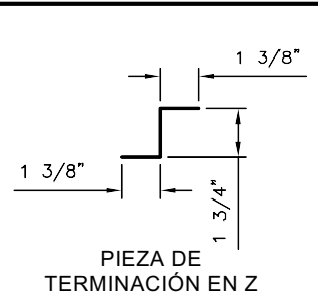
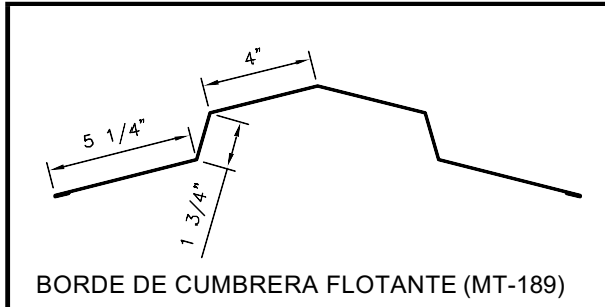
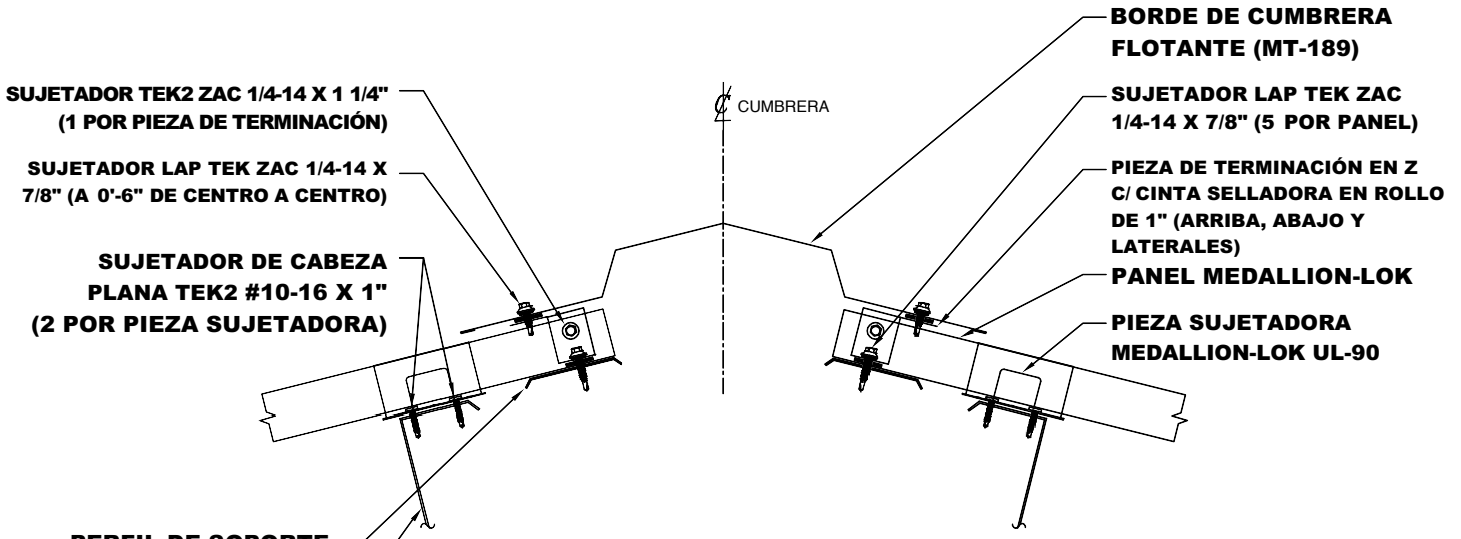
*NOTA: SE HAN ELIMINADO ALGUNOS ELEMENTOS DEL BORDE Y SUJETADORES PARA MAYOR CLARIDAD DE LOS DETALLES



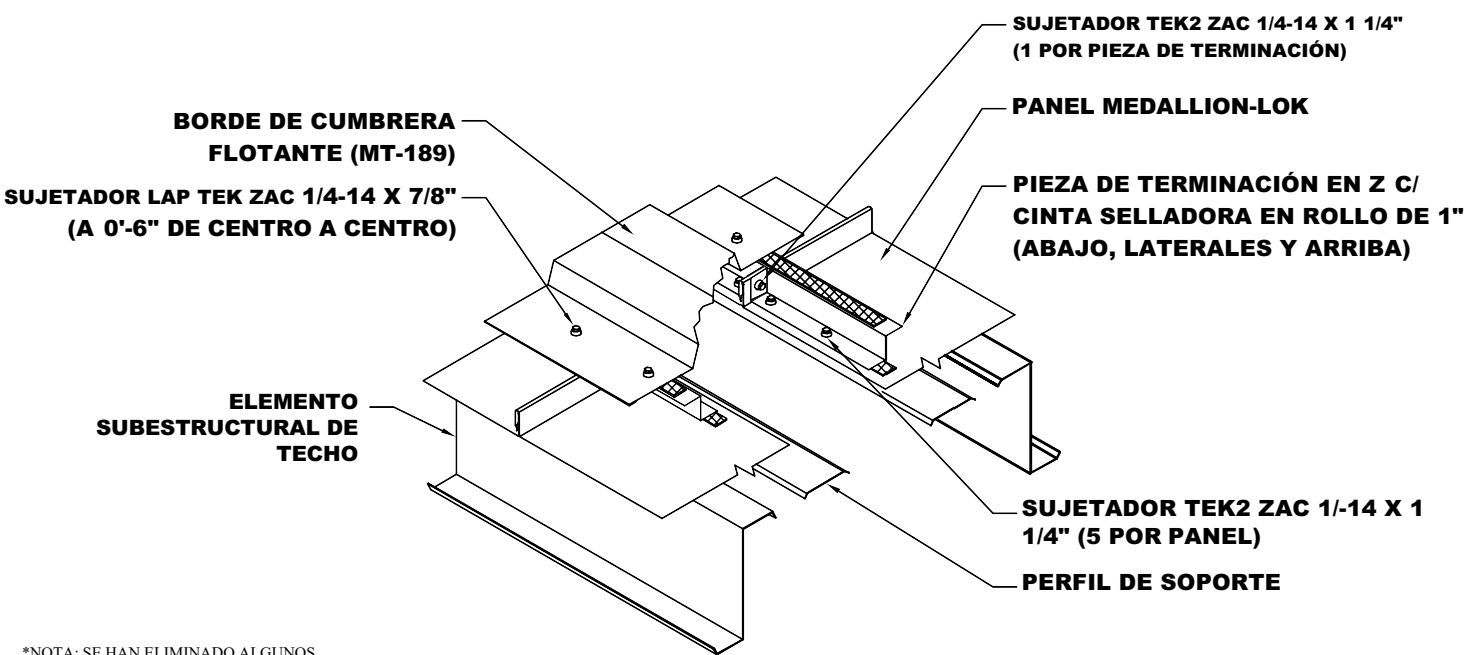
NOTAS: 1. Instale los paneles Medallion-Lok, como se muestra. 2. Corte en sitio la Pieza de Terminación Externa de la Pieza de Terminación en Z. Aplique Cinta Selladora en Rollo de 3/32" x 1" al reborde metálico inferior y una con Sujetadores Tek2 ZAC 1/4-14 x 1 1/4" a 0'-4" de centro a centro atravesando el reborde metálico de pieza de terminación, sellador, panel y hacia dentro de la Placa de Cumbre. 3. Aplique Sellador de Uretano en Tubo a la Pieza de Terminación en Z y crestas del panel. 4. Aplique un recorrido continuo de Cinta Selladora en Rollo de 3/32" x 1" a la parte superior de la Pieza de Terminación en Z. 5. Una el Borde de Cumbre / Lima tesa a la Pieza de Terminación en Z con Sujetadores Lap Tek ZAC 1/4-14 x 7/8" a 0'-6" de centro a centro.



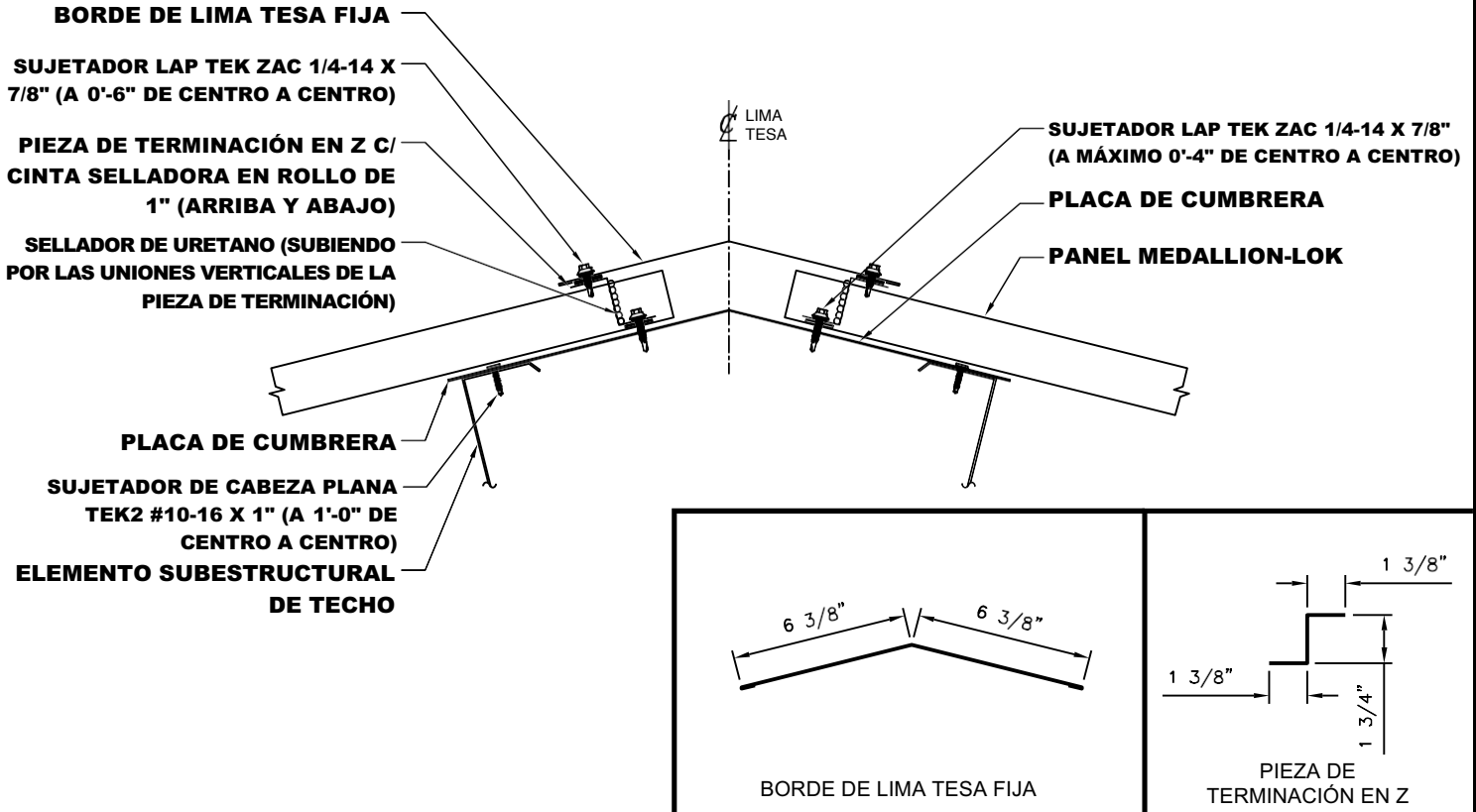
*NOTA: SE HAN ELIMINADO ALGUNOS ELEMENTOS DEL BORDE Y SUJETADORES PARA MAYOR CLARIDAD DE LOS DETALLES



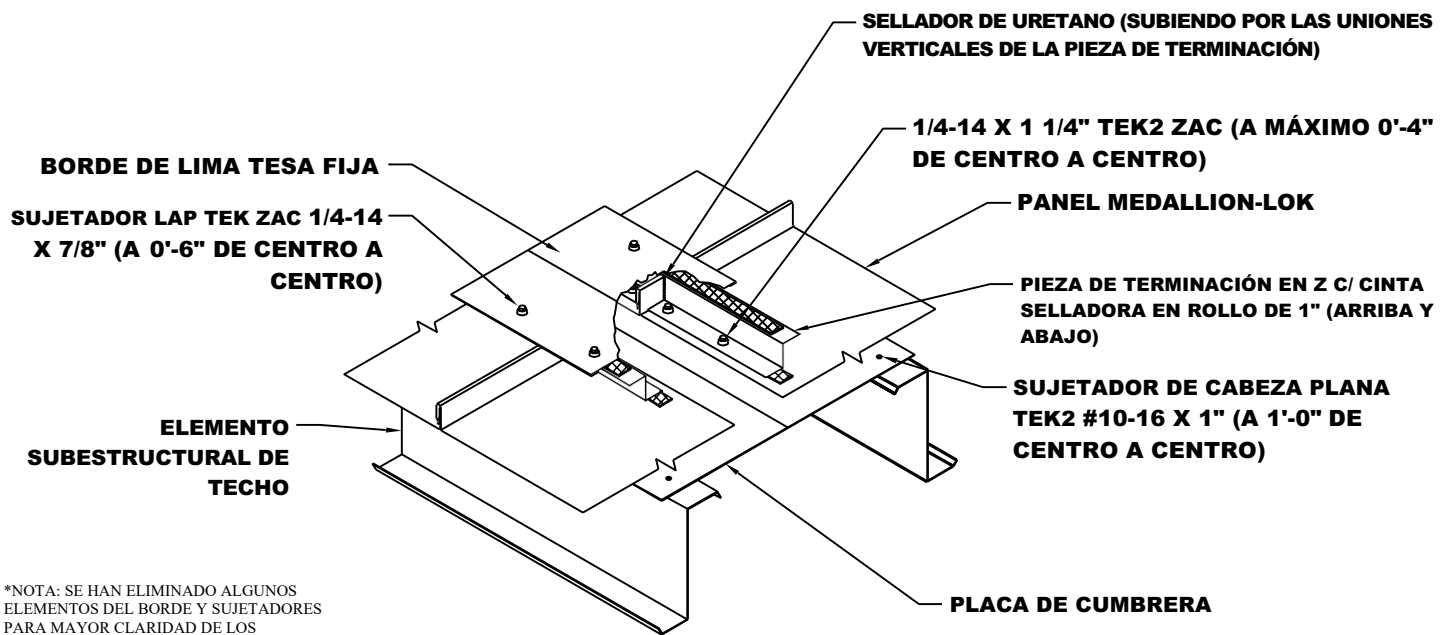
NOTAS: 1. Instale los paneles Medallion-Lok, como se muestra. Una las piezas sujetadoras con dos (2) Sujetadores Tek2 de Cabeza Plana #10-16 x 1". 2. Corte en sitio la Pieza de Terminación Externa de la Pieza de Terminación en Z. Las piezas de terminación deben tener solapas verticales de 1" a los lados de la pieza de terminación. Aplique Cinta Selladora en Rollo de 3/32" x 1" al fondo y a los lados de la pieza de terminación y una con cinco (5) sujetadores Tek2 ZAC 1/4-14 x 1 1/4" atravesando el reborde metálico de pieza de terminación, sellador, panel y hacia dentro de la Placa de Cumbrera. 3. Aplique un recorrido continuo de Cinta Selladora en Rollo de 3/32" x 1" a la parte superior de la Pieza de Terminación en Z. 4. Una el Borde de Cumbrera a la Pieza de Terminación en Z con Sujetadores Lap Tek ZAC 1/4-14 x 7/8" a 0'-6" de centro a centro.



*NOTA: SE HAN ELIMINADO ALGUNOS ELEMENTOS DEL BORDE Y SUJETADORES PARA MAYOR CLARIDAD DE LOS DETALLES

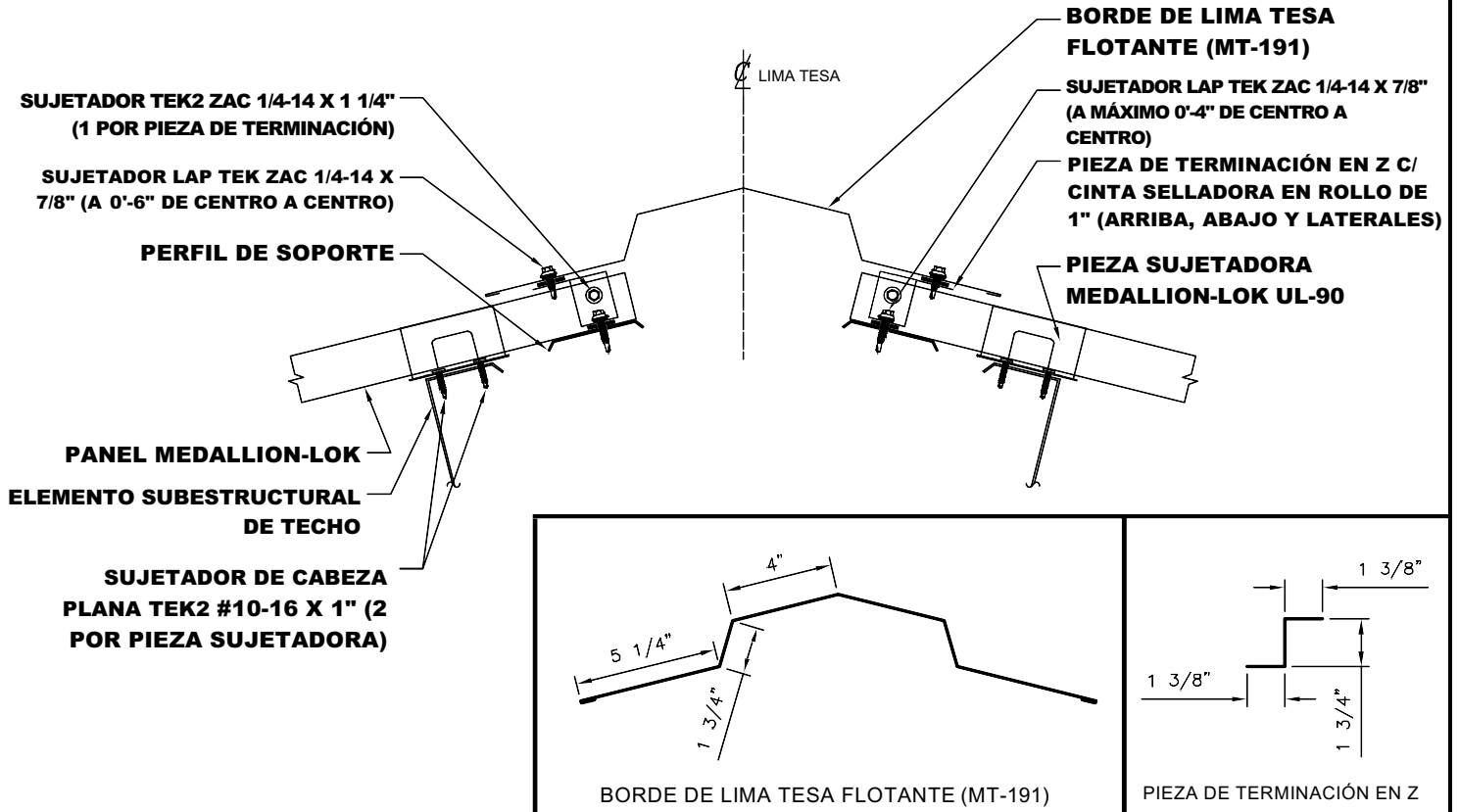


NOTAS: 1. Instale los paneles Medallion-Lok, como se muestra. 2. Corte en sitio la Pieza de Terminación Externa de la Pieza de Terminación en Z. Aplique Cinta Selladora en Rollo de 3/32" x 1" al reborde metálico inferior y una con Sujetadores Tek2 ZAC 1/4-14 x 1 1/4" a 0'-4" de centro a centro atravesando el reborde metálico de pieza de terminación, sellador, panel y hacia dentro de la Placa de Cumbre. 3. Aplique Sellador de Uretano en Tubo a la Pieza de Terminación en Z y a las crestas del panel. 4. Aplique un recorrido continuo de Cinta Selladora en Rollo de 3/32" x 1" a la parte superior de la Pieza de Terminación en Z. 5. Una el Borde de Lima Tesa Fija a la Pieza de Terminación en Z con Sujetadores Lap Tek ZAC 1/4-14 x 7/8" a 0'-6" de centro a centro.

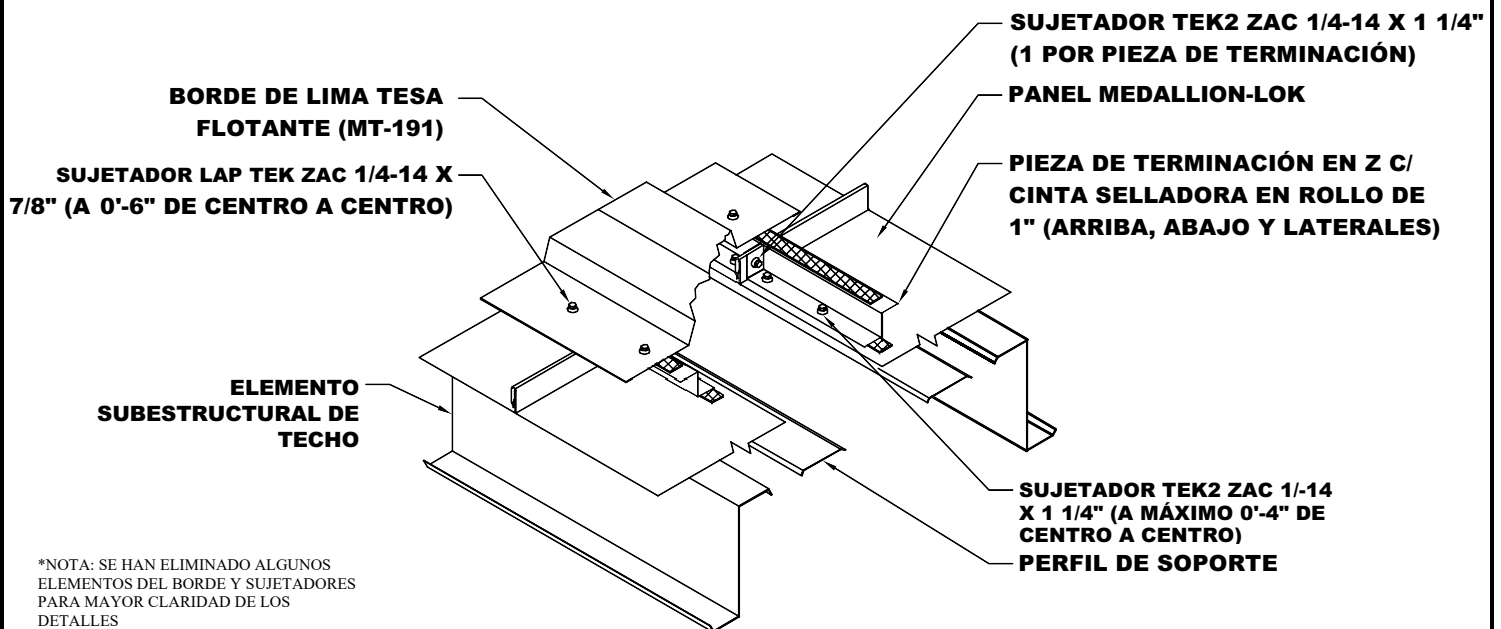


*NOTA: SE HAN ELIMINADO ALGUNOS ELEMENTOS DEL BORDE Y SUJETADORES PARA MAYOR CLARIDAD DE LOS DETALLES

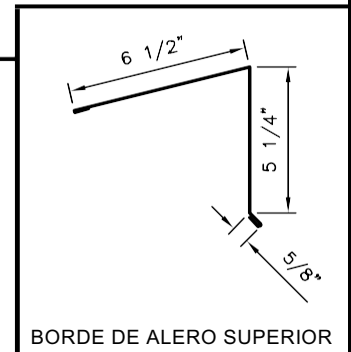
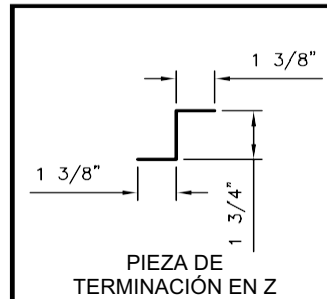
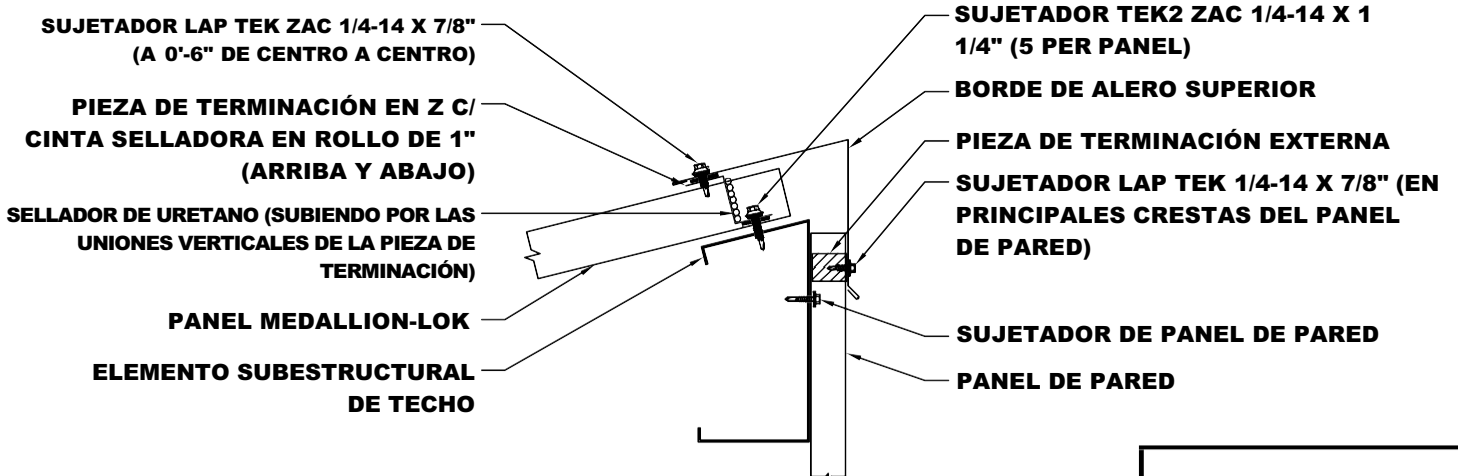
MEDALLION-LOK DETALLE DE LIMA TESA FLOTANTE



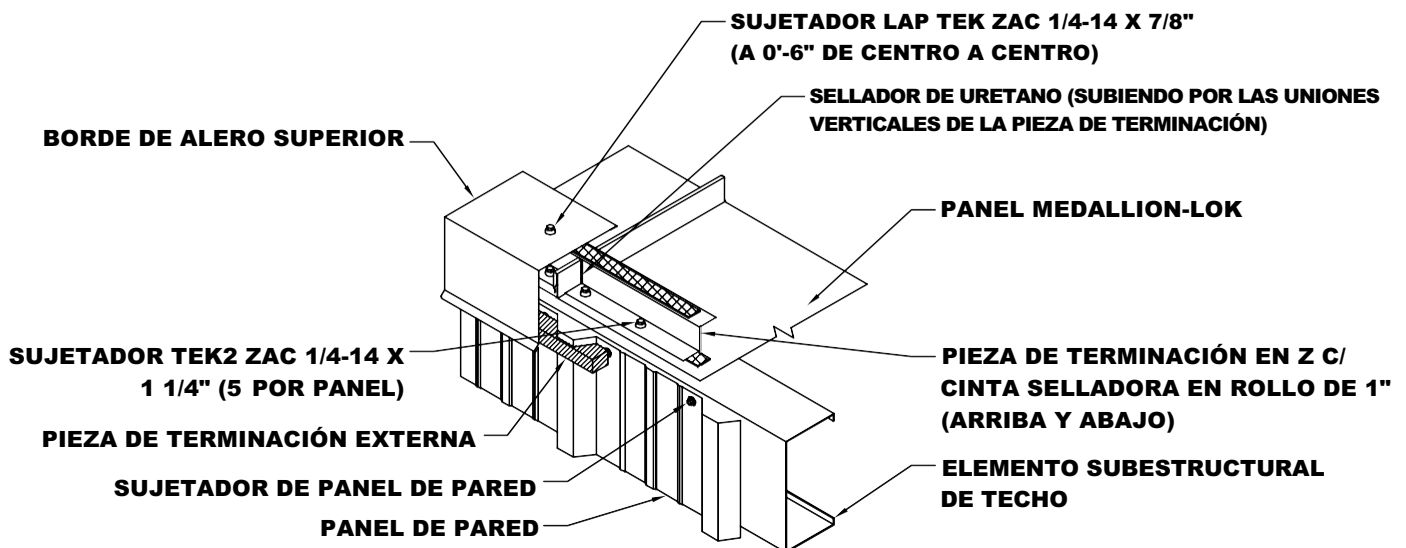
NOTAS: 1. Instale los paneles Medallion-Lok, como se muestra. Una las piezas sujetadoras con dos (2) Sujetadores Tek2 de Cabeza Plana #10-16 x 1". 2. Corte in sitio la Pieza de Terminación Externa de la Pieza de Terminación en Z. Aplique Cinta Selladora en Rollo de 3/32" x 1" al fondo y lados y una con Sujetadores Tek2 ZAC 1/4-14 x 1 1/4" a 0'-4" de centro a centro, atravesando el reborde metálico de pieza de terminación, sellador, panel y hacia dentro del Perfil de Soporte y un (1) Tek2 ZAC 1/4-14 x 1 1/4" a través de las solapas de la pieza de terminación. 3. Aplique un recorrido continuo de Cinta Selladora en Rollo de 3/32" x 1" a la parte superior de la Pieza de Terminación en Z. 4. Una el Borde de Lima Tesa Flotante a la Pieza de Terminación en Z con Sujetadores Lap Tek ZAC 1/4-14 x 7/8" a 0'-6" de centro a centro.



MEDALLION-LOK DETALLE DE ALERO SUPERIOR FIJO

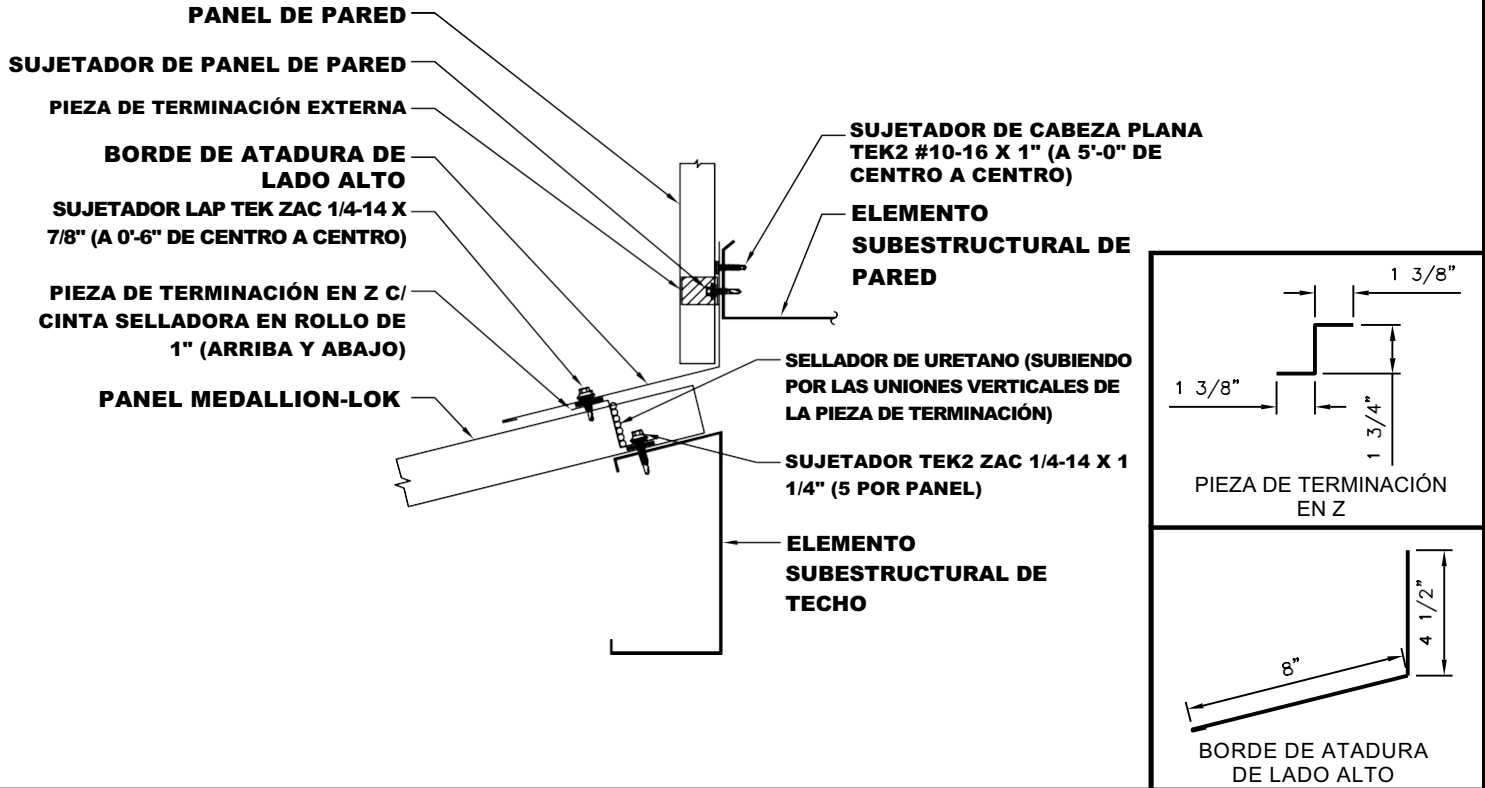


NOTAS: 1. Instale los paneles Medallion-Lok, como se muestra. 2. Corte en sitio la Pieza de Terminación Externa de la Pieza de Terminación en Z. Aplique Cinta Selladora en Rollo de 3/32" x 1" al reborde metálico inferior y una con Sujetadores Tek2 ZAC 1/4-14 x 1 1/4" a 0'-4" de centro a centro atravesando el reborde metálico de pieza de terminación, sellador, panel y hacia dentro del elemento estructural. 3. Aplique Sellador de Uretano en Tubo subiéndolo por los extremos verticales de la Pieza de Terminación en Z y crestas de los paneles. 4. Aplique un recorrido continuo de Cinta Selladora en Rollo de 3/32" x 1" a la parte superior de las Piezas de Terminación en Z. 5. Una el Borde de Alero Superior al Refuerzo Perimetral para Borde de Goteo y sujete a la Pieza de Terminación en Z con Sujetadores Lap Tek ZAC 1/4-14 x 7/8" a 0'-6" de centro a centro.

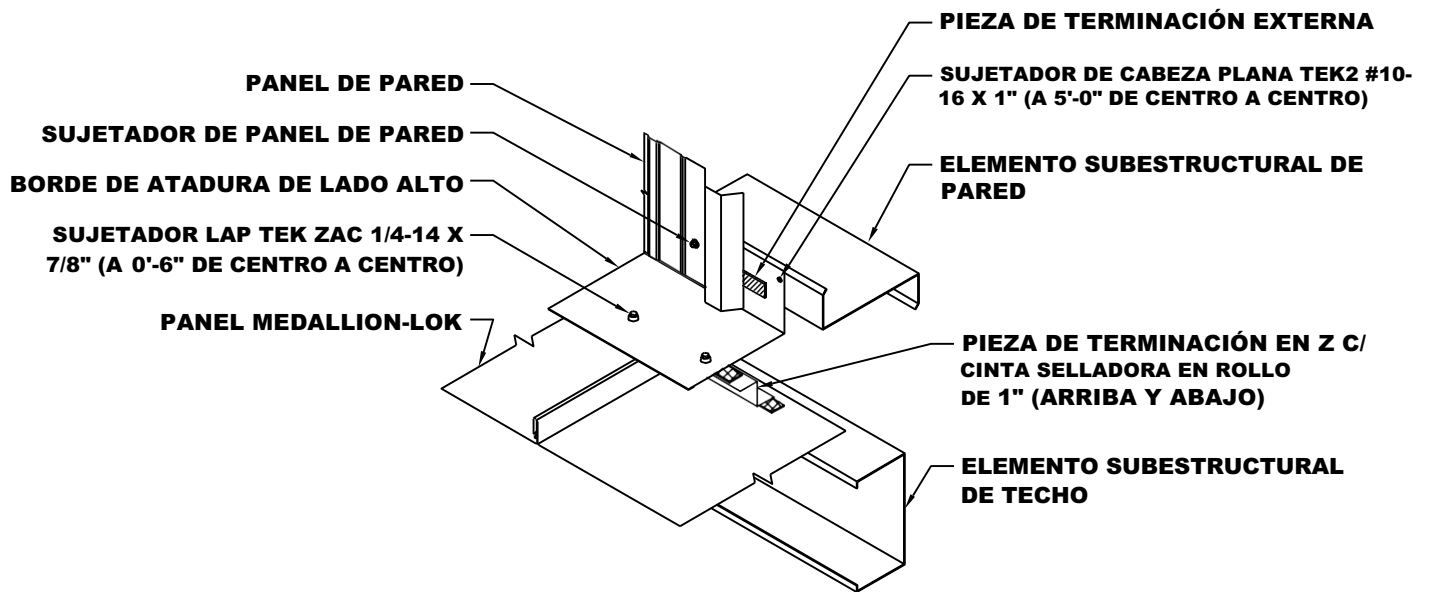


*NOTA: SE HAN ELIMINADO ALGUNOS ELEMENTOS DEL BORDE Y SUJETADORES PARA MAYOR CLARIDAD DE LOS DETALLES

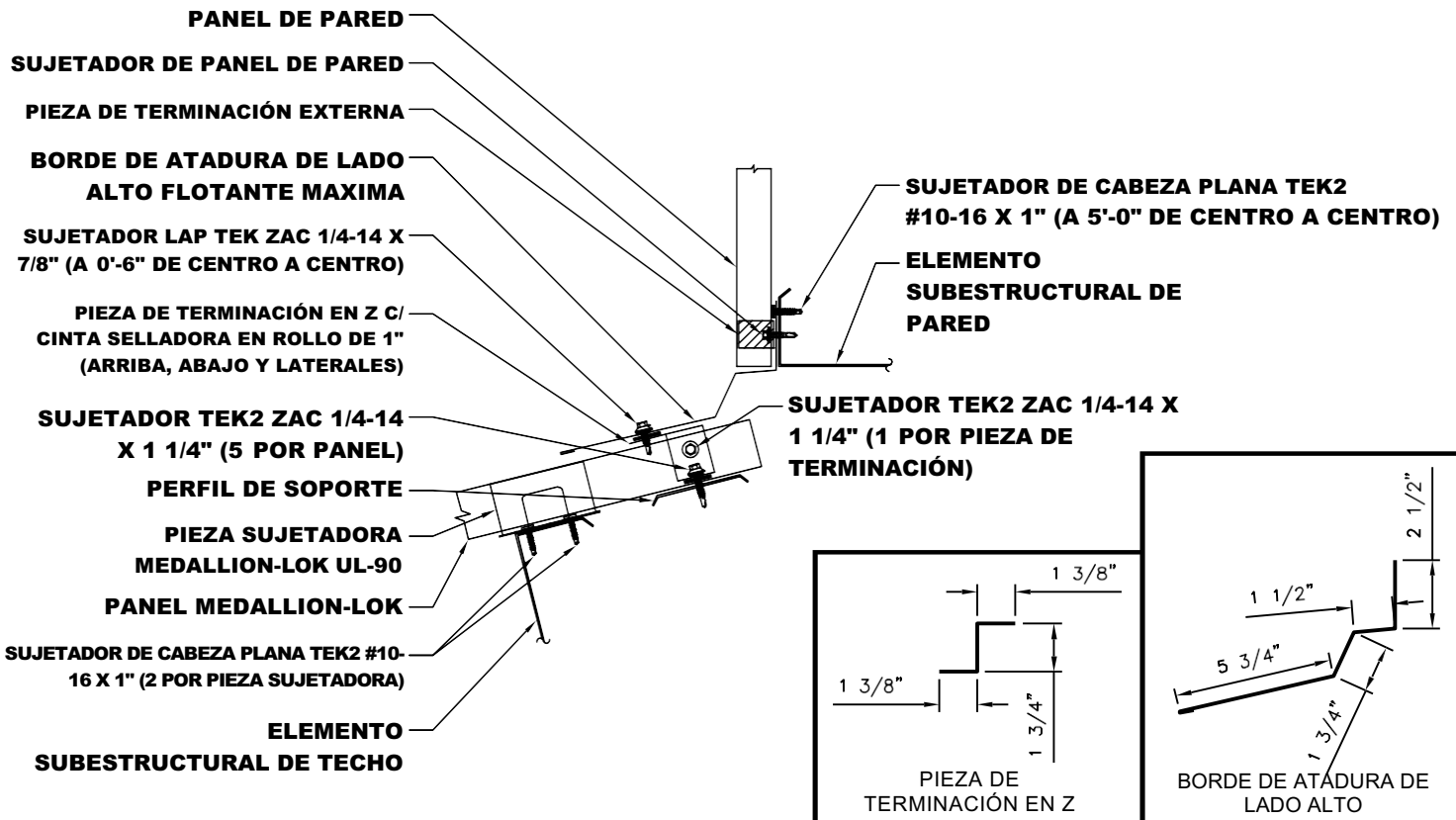
MEDALLION-LOK DETALLE DE ATADURA DE LADO ALTO FIJA



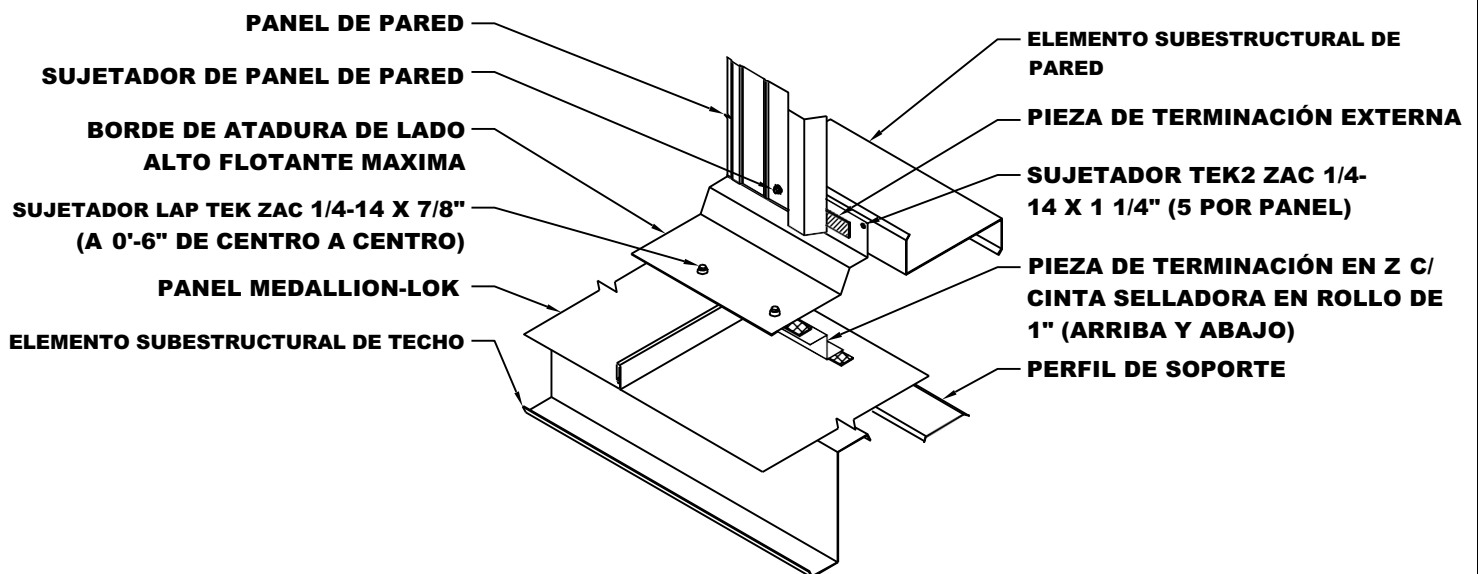
NOTAS: 1. Instale los paneles Medallion-Lok, como se muestra. 2. Corte en sitio la Pieza de Terminación Externa de la Pieza de Terminación en Z. Aplique Cinta Selladora en Rollo de 3/32" x 1" al reborde metálico inferior y una con Sujetadores Tek2 ZAC 1/4-14 x 1 1/4" a 0'-4" de centro a centro atravesando el reborde metálico de pieza de terminación, sellador, panel y hacia dentro del elemento estructural. 3. Aplique Sellador de Uretano en Tubo subiendo por las uniones verticales de la Pieza de Terminación en Z y las crestas del panel. 4. Aplique un recorrido continuo de Cinta Selladora en Rollo de 3/32" x 1 a la parte superior de la Pieza de Terminación en Z. 5. Una el Borde de Atadura de Lado Alto Fija a la Pieza de Terminación en Z con Sujetadores Lap Tek ZAC 1/4-14 x 7/8" a 0'-6" de centro a centro.



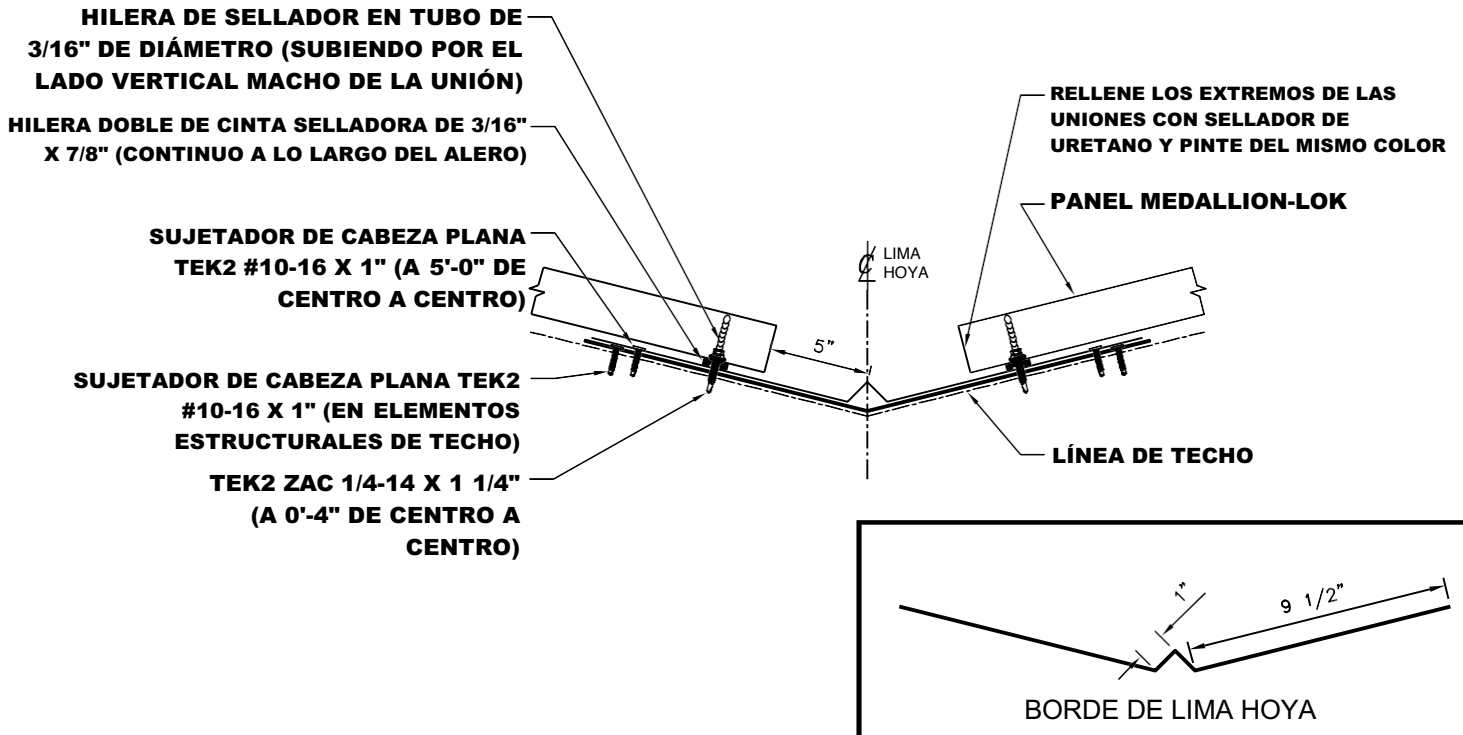
*NOTA: SE HAN ELIMINADO ALGUNOS ELEMENTOS DEL BORDE Y SUJETADORES PARA MAYOR CLARIDAD DE LOS DETALLES



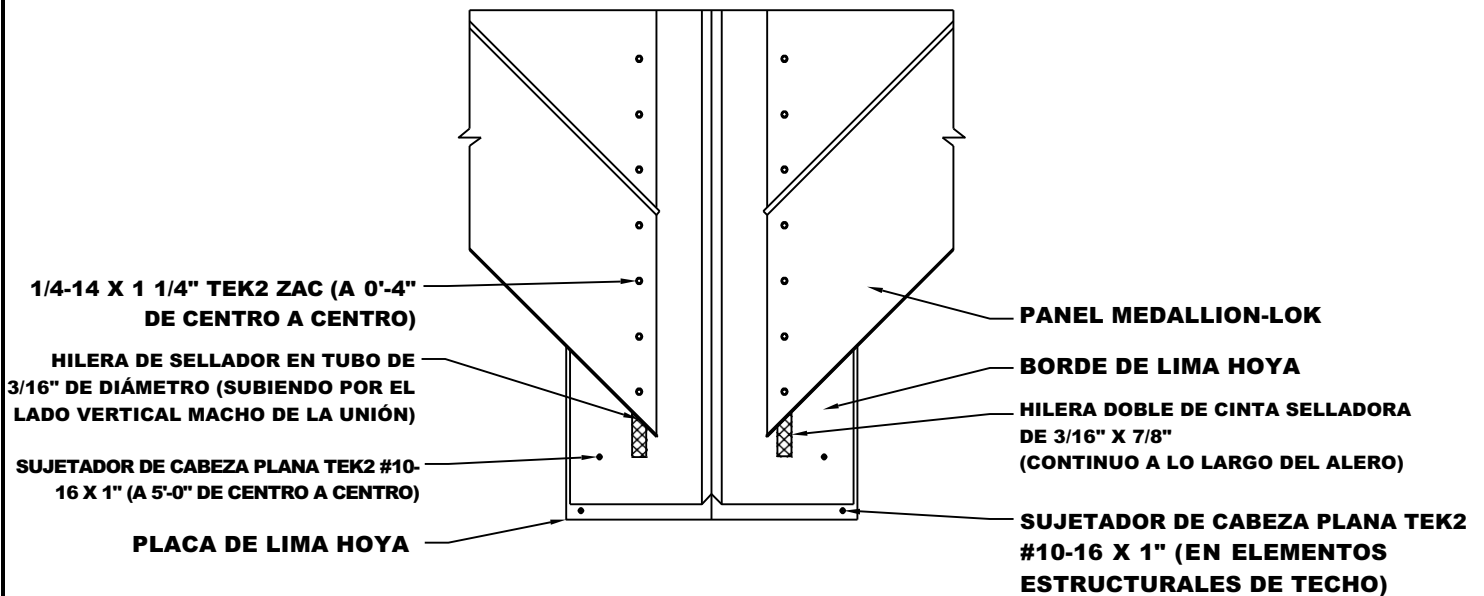
NOTAS: 1. Instale los paneles Medallion-Lok, como se muestra. Una las piezas sujetadoras con dos (2) Sujetadores Tek2 de Cabeza Plana #10-16 x 1". 2. Corte en sitio la Pieza de Terminación Externa de la Pieza de Terminación en Z. Corte las piezas de terminación 2" más anchas que el panel. Doble solapas de 1" en ambos lados de la pieza de terminación. Aplique Cinta Selladora en Rollo de 3/32" x 1" al fondo y lados de la pieza de terminación. Una con Sujetadores Tek2 ZAC 1/4-14 x 1 1/4" (5 por panel) atravesando el reborde metálico de pieza de terminación, sellador, panel y hacia dentro del Perfil de Soporte. 3. Aplique un recorrido continuo de Cinta Selladora en Rollo de 3/32" x 1" a la parte superior de la Pieza de Terminación en Z. 4. Una el Borde de Atadura de Lado Alto Flotante a la Pieza de Terminación en Z con Sujetadores Lap Tek ZAC 1/4-14 x 7/8" a 0'-6" de centro a centro.



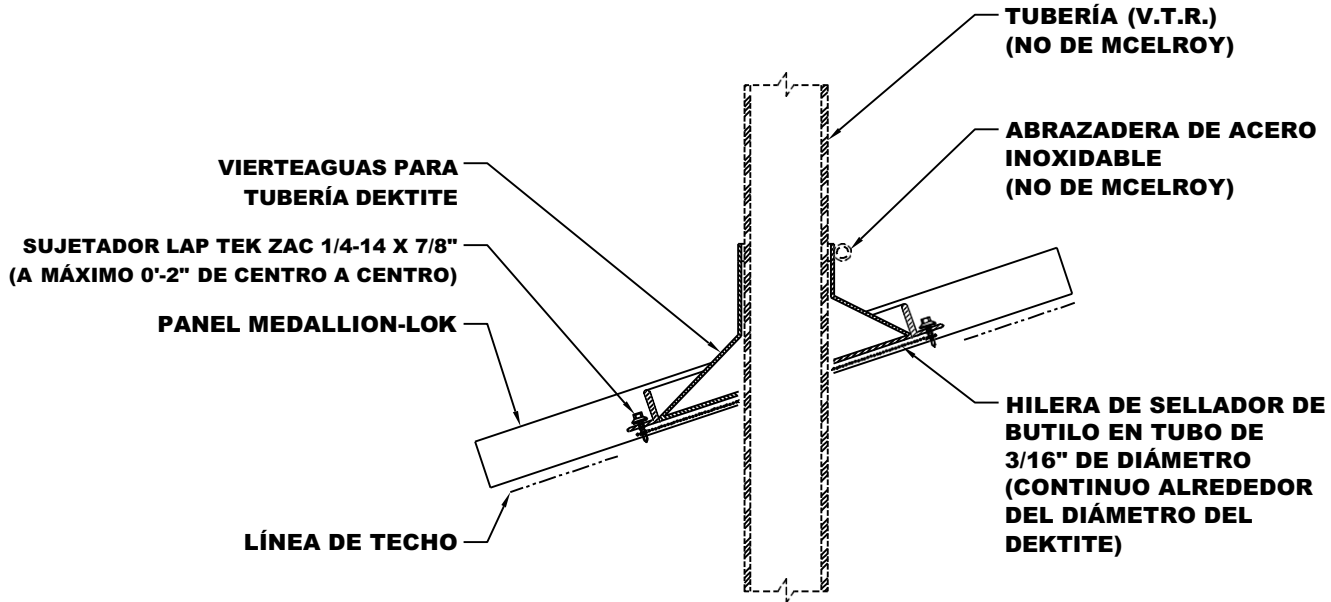
*NOTA: SE HAN ELIMINADO ALGUNOS ELEMENTOS DEL BORDE Y SUJETADORES PARA MAYOR CLARIDAD DE LOS DETALLES



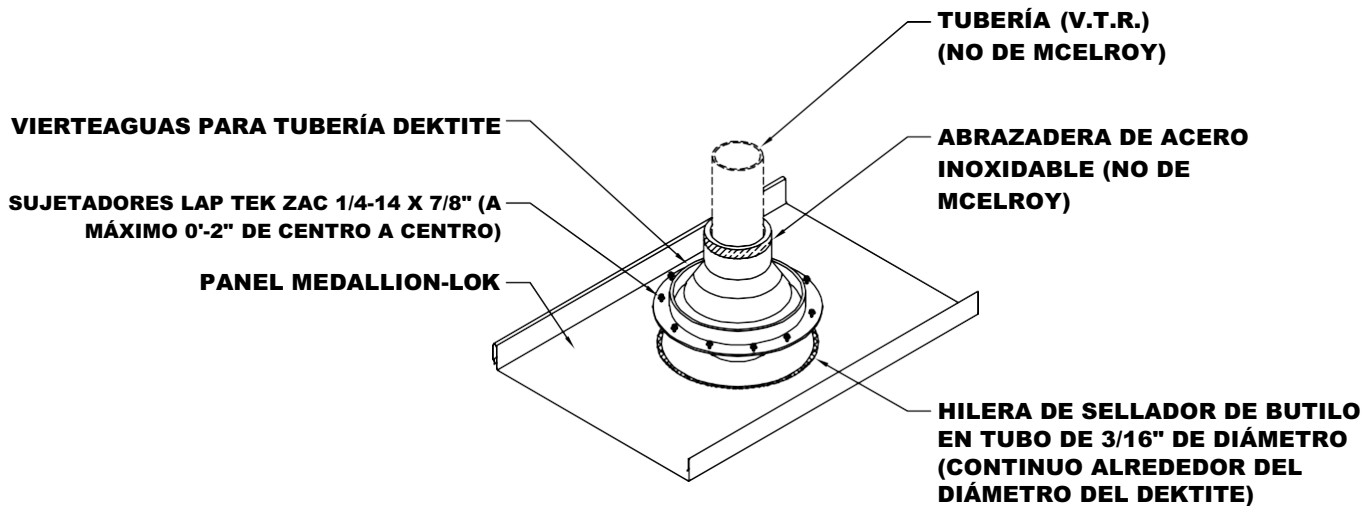
NOTAS: 1. Una el Borde de Lima Hoya, como se muestra, con Sujetadores de Cabeza Plana Tek2 #10-16 x 1" a 5'-0" de centro a centro. 2. Aplique una Hilera Doble de Cinta Selladora de 3/16" x 7/8" al Borde de Lima Hoya en una línea continua a lo largo de la Lima Hoya. 3. Alinee sus paneles y colóquelos a escuadra con la lima hoya. Una vez que esté en su sitio, sujete los paneles con Sujetadores Tek2 ZAC 1/4-14 x 1 1/4" a 0'-4" de centro a centro. 4. Una vez que los paneles estén sujetos en su sitio, aplique una hilera de Sellador de Butilo en Tubo de 3/16" de diámetro subiendo por el lado vertical macho de la unión. Este sellador debe envolverse alrededor de la unión como se muestra en página B-1.



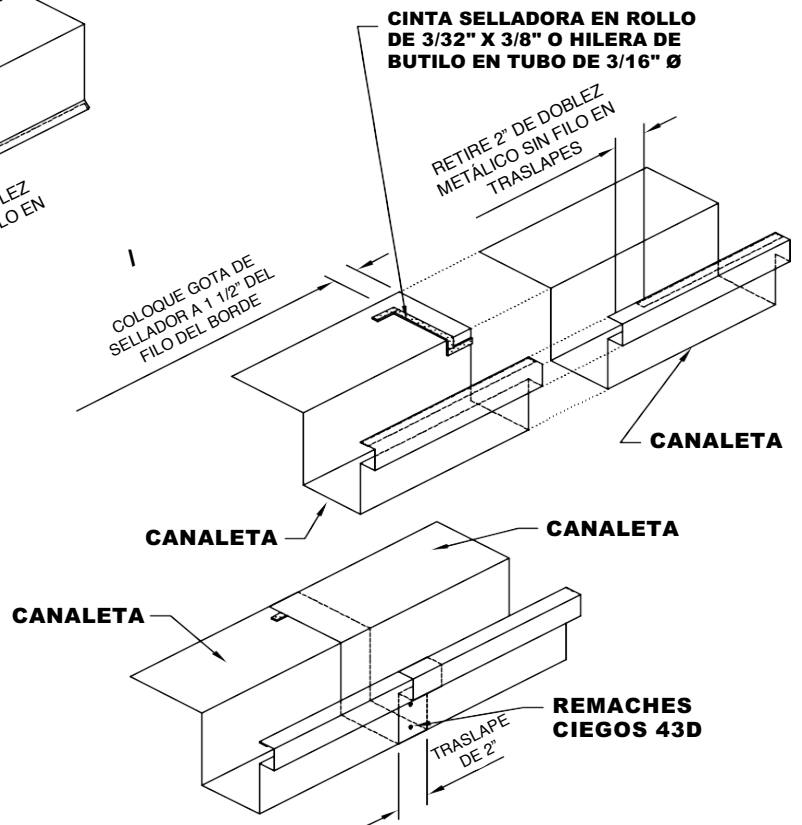
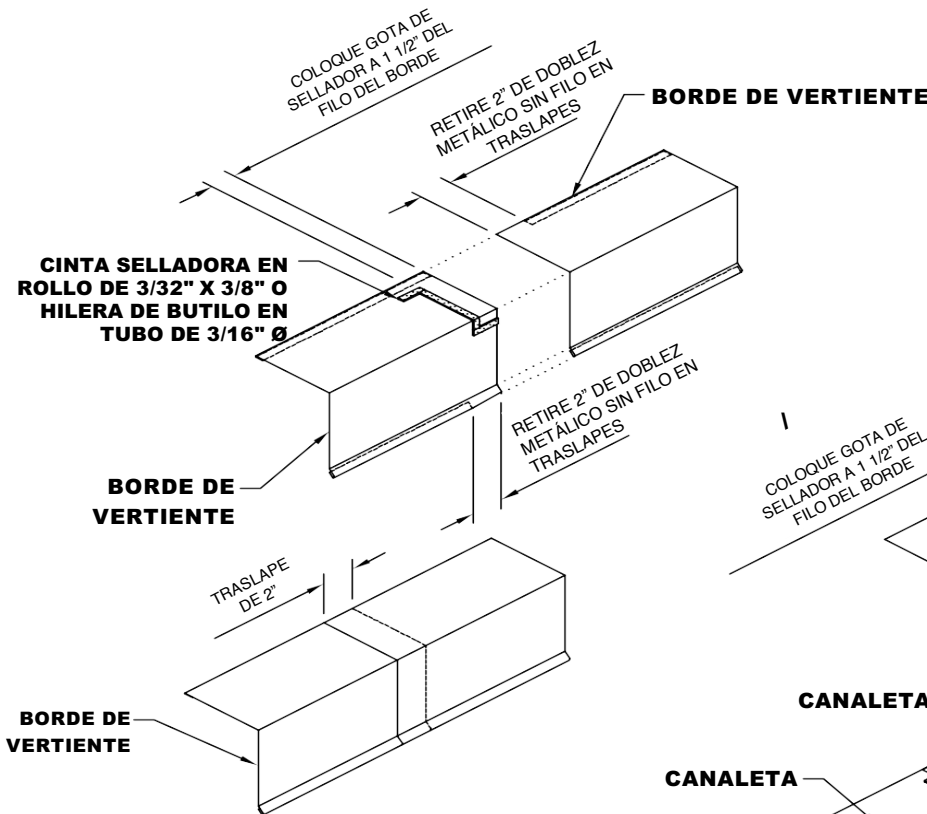
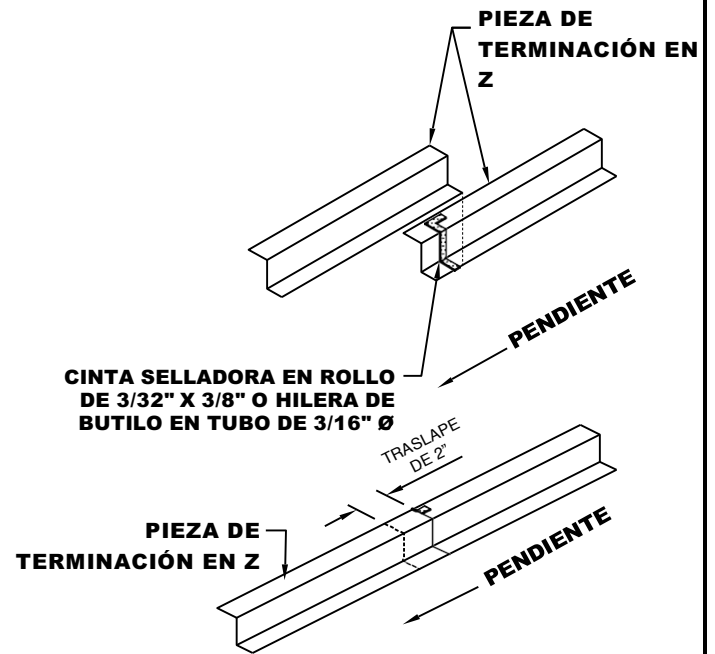
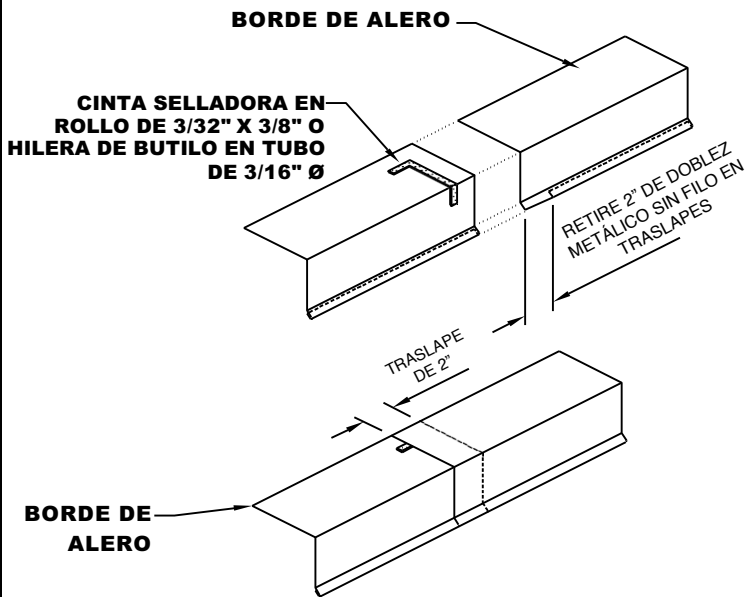
*NOTA: SE HAN ELIMINADO ALGUNOS ELEMENTOS DEL BORDE Y SUJETADORES PARA MAYOR CLARIDAD DE LOS DETALLES



NOTAS: 1. Corte un agujero en el panel 1" más grande que el diámetro de la tubería. Asegúrese de no colocar demasiado cerca a cualquier correa/purlin, ya que esto podría inmovilizar el sistema y no permitir el movimiento térmico. 2. Corte un agujero en la parte superior de la Bota Dektite para que encaje perfectamente alrededor de la tubería. Aplique una hilera de sellador de Butilo en Tubo de 3/16" Ø alrededor de la base del reborde metálico de la bota. Asegure el panel con sujetadores Lap Tek ZAC 1/4-14 x 7/8" a 2" de centro a centro. 3. La bota Dektite DEBE encajar en el valle del panel. No sujete a las juntas de borde elevado.

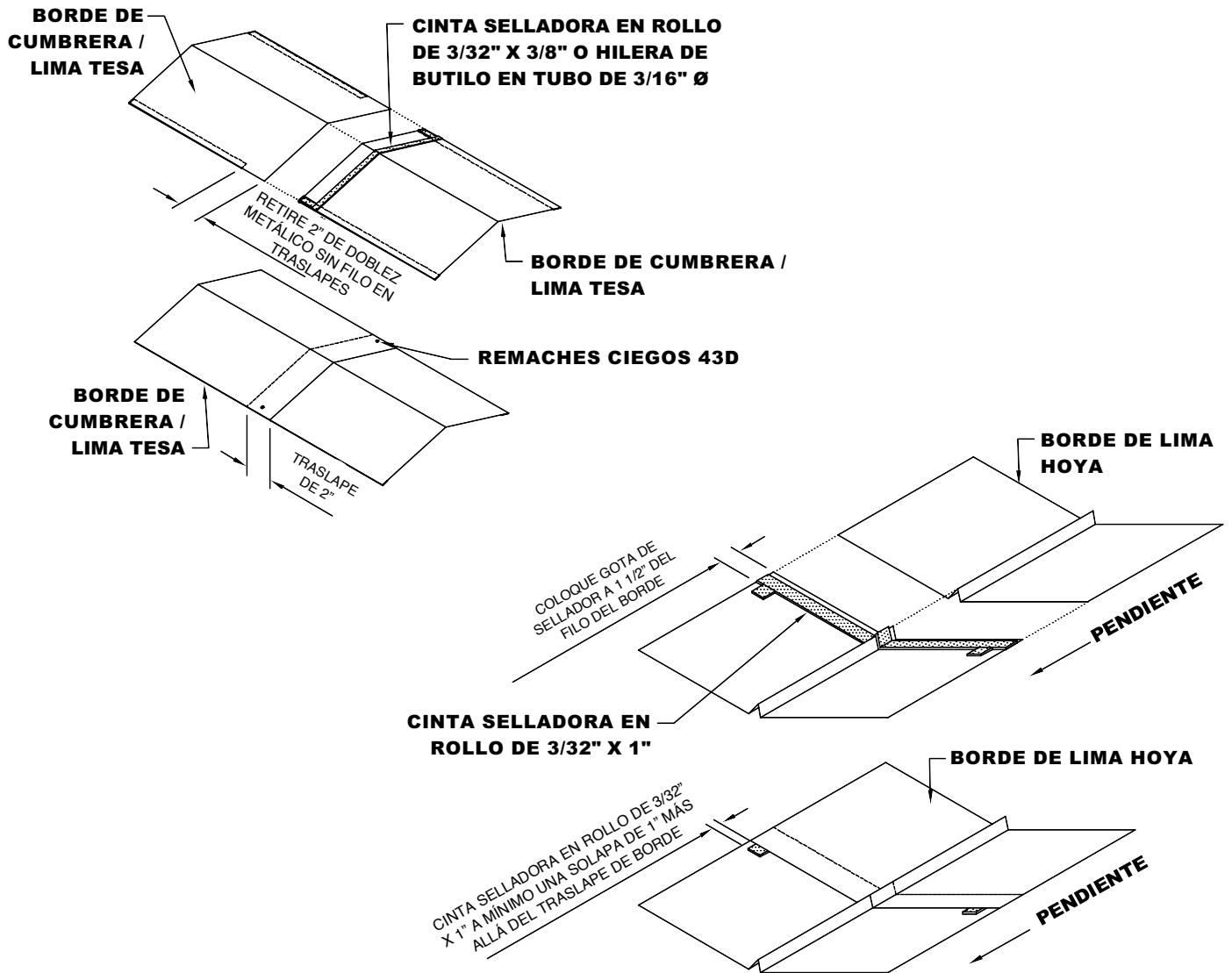


*NOTA: SE HAN ELIMINADO ALGUNOS ELEMENTOS DEL BORDE Y SUJETADORES PARA MAYOR CLARIDAD DE LOS DETALLES



NOTA: 1. Aplique la cinta Selladora en Rollo especificada o una hilera de Butilo en Tubo de 3/16" Ø a 1 1/2" hacia atrás del filo del borde. También, aplique un trozo de cinta selladora o hilera de Butilo en Tubo como Unión entre Gotas para sellar completamente la unión. 2. Haga muescas de 2" en los dobleces metálicos sin filo en la pieza de borde superior para que el borde quede plano en la junta de traslape. 3. Asegure los traslapes de borde con Remaches Ciegos como se muestra arriba.

MEDALLION-LOK **DETALLE DE TRASLAPE DE BORDE TÍPICO**



NOTA: 1. Aplique la cinta Selladora en Rollo especificada o una hilera de Butilo en Tubo de 3/16" Ø a 1 1/2" hacia atrás del filo del borde. También, aplique un trozo de cinta selladora o hilera de Butilo en Tubo como Unión entre Gotas para sellar completamente la unión. 2. Haga muescas de 2" en los dobleces metálicos sin filo en la pieza de borde superior para que el borde quede plano en la junta de traslape. 3. Asegure los traslapes de borde con Remaches Ciegos como se muestra arriba.



☆ PLANTAS DE PRODUCCIÓN ●

CENTROS DE SERVICIO

★ CENTRO DE PRODUCCIÓN Y SERVICIOS



OFICINA CORPORATIVA
1500 HAMILTON RD.
BOSSIER CITY, LA 71111

PLANTAS DE PRODUCCIÓN

ADELANTO, CA	ASHBURN, GA	BOSSIER CITY, LA	CLINTON, IL	DIAMOND, MO
HOUSTON, TX	LEWISPORT, KY	MARSHALL, MI	MAUSTON, WI	MERKEL, TX
	PEACHTREE CITY, GA	SUNNYVALE, TX	WINCHESTER, VA	

MCELROY METAL

CENTROS

DE SERVICIO

17031 Koala Road Adelanto, CA 92301	5215 Leo St. Alexandria, LA 71301	1007 Wilso Dr, Baltimore, MD 21223	1500 Hamilton Rd. Bossier City, LA 71111
3052 Yadkin Road Chesapeake, VA 23323	9476 Meadowbrook Rd. Clinton, IL 61727	3215 Highway 59 Diamond, MO 64840	390 N. Valley Dell Dr. Fenton, MO 63026
409 Lovejoy Road Ft. Walton Beach, FL 32548	3014 Lincoln Court Garland, TX 75041	1440 Aldine Bender Road Houston, TX 77032	10504 E. 59th Street Indianapolis, IN 46236
9435 US Hwy. 60 W. Lewisport, KY 42351	1020 Veterans Street Mauston, WI 53948	5123 Terminal Dr. McFarland, WI 53558	514 Cave Road Nashville, TN 37210
8304 Hwy. 70 E. North Little Rock, AR 72117	613 North Bierdeman Rd. Pearl, MS 39208	8511 Industrial Drive Pearland, TX 77584	7450 Tower Street Richland Hills, TX 76118
8200 Berry Ave. Suite 100 Sacramento, CA 95828	1365 Dean Forest Rd. Savannah, GA 31405	7355 Oakley Industrial Blvd. Union City, GA 30291	
	1144 Silstar Rd. West Columbia, SC 29170	325 McGhee Rd. Winchester, VA 22603	

Página web: www.mcelroymetal.com • Correo electrónico: info@mcelroymetal.com