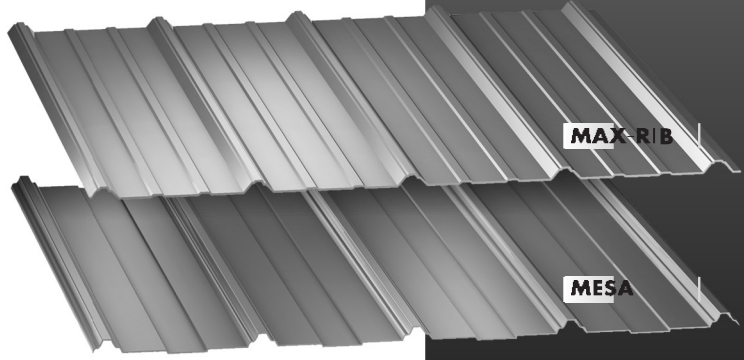
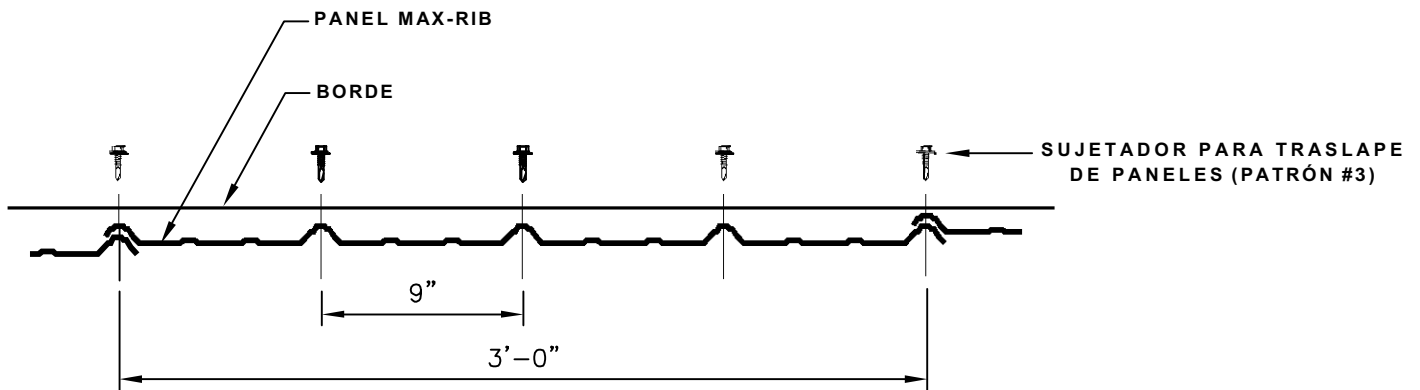
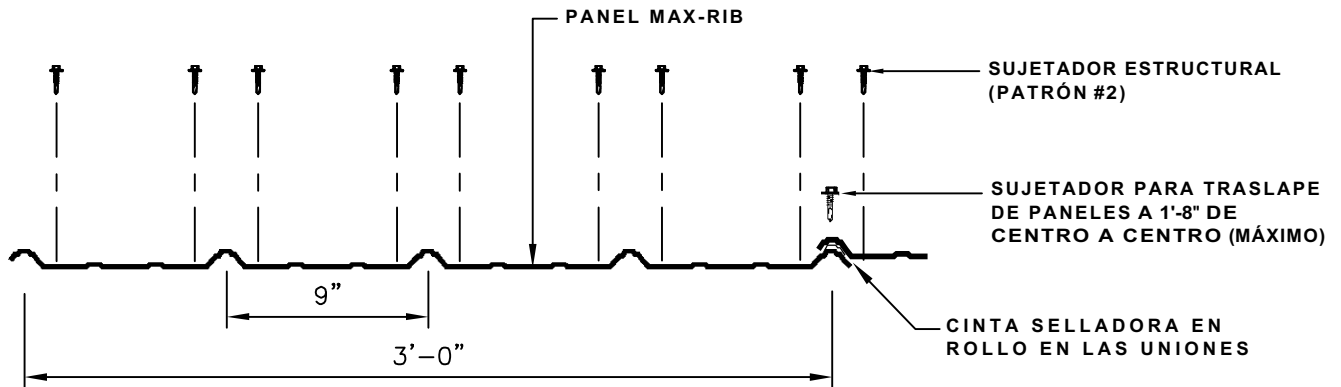
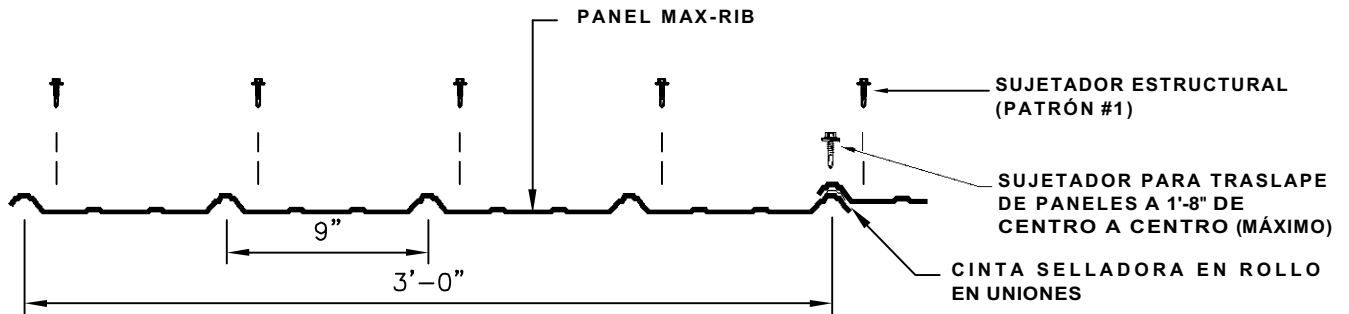


MAX-RIB MESA

INSTALACIÓN

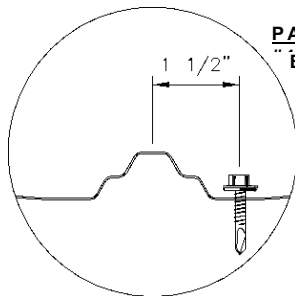
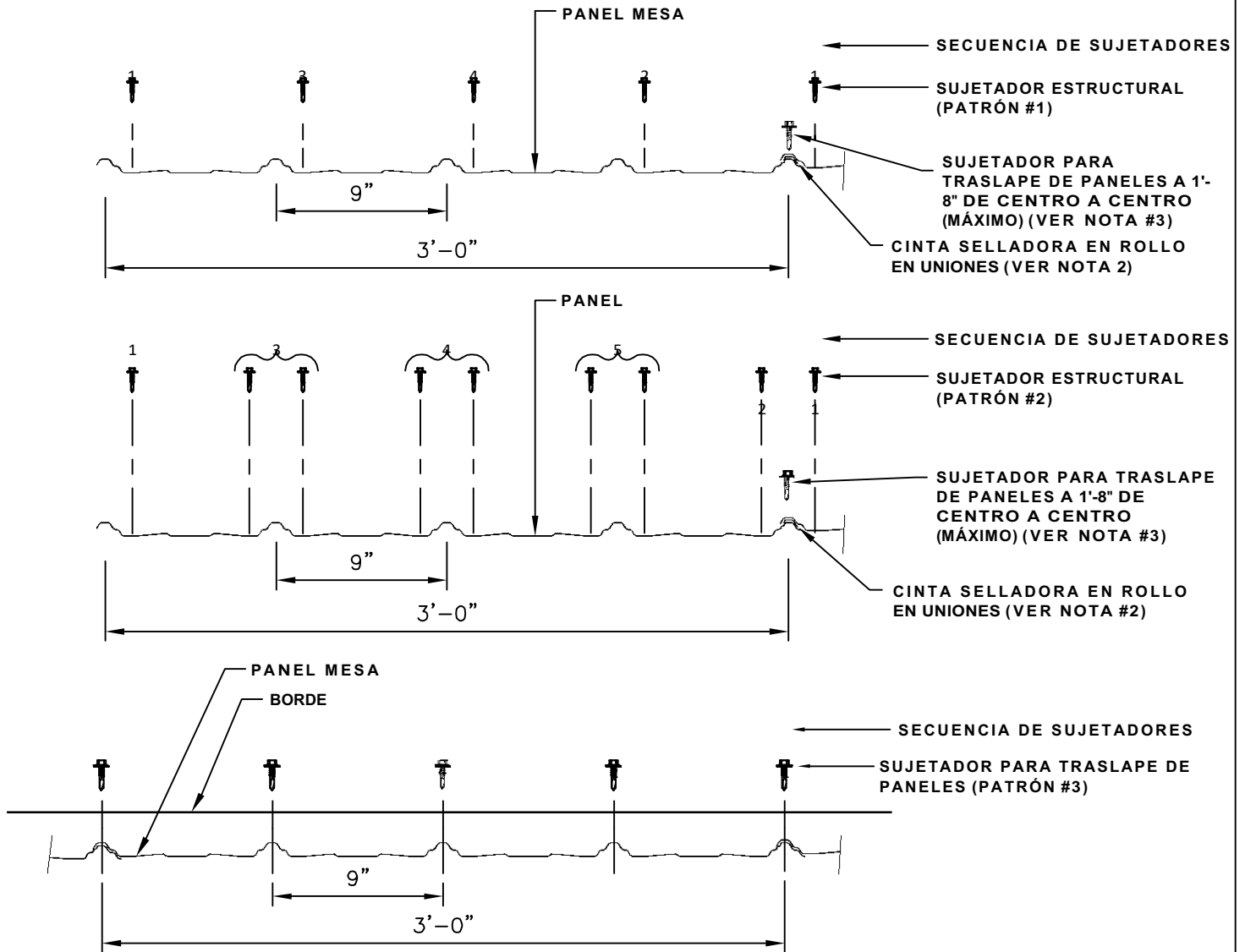


PATRONES TÍPICOS DE SUJETADORES ESTRUCTURALES Y PARA TRASLAPE DE PANELES PARA PANELES MAX-RIB

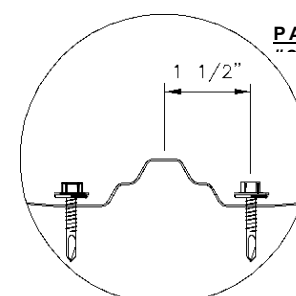


NOTA: CINTA SELLADORA EN UNIONES DE PARED Y EN AMBOS LADOS DE LA PIEZA DE TERMINACIÓN ES OPCIONAL.

PATRONES TÍPICOS DE SUJETADORES ESTRUCTURALES Y PARA TRASLAPE DE PANELES PARA MESA



PATRÓN DE SUJETADORES
 En soportes intermedios:
 1 1/2" en cada lado de crestas principales.

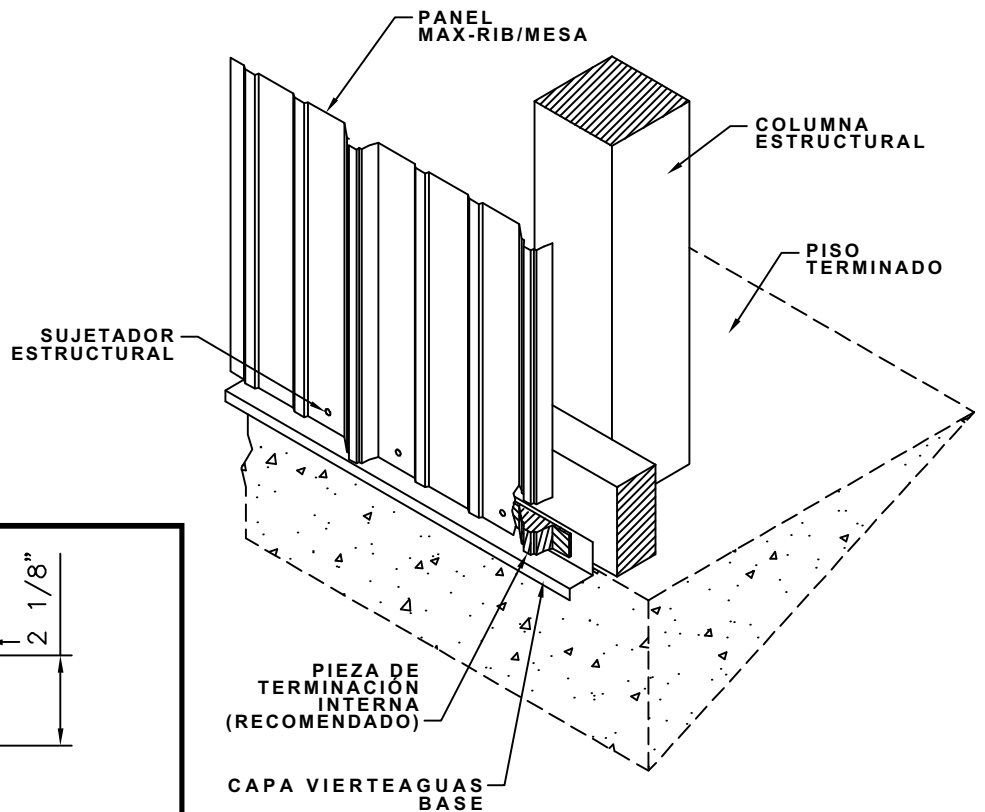
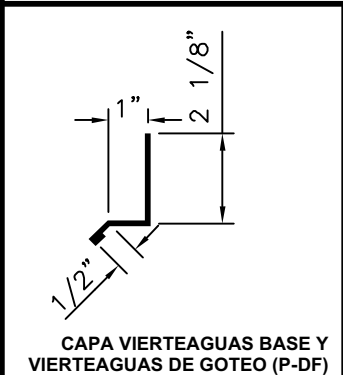
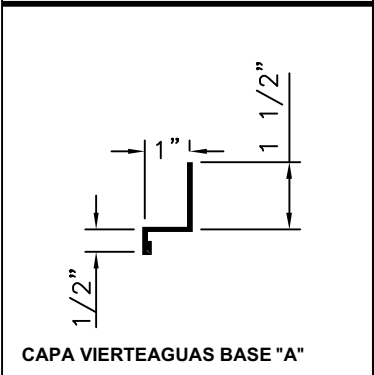
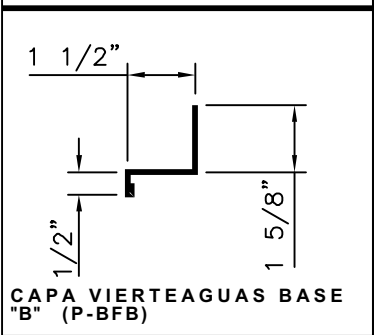
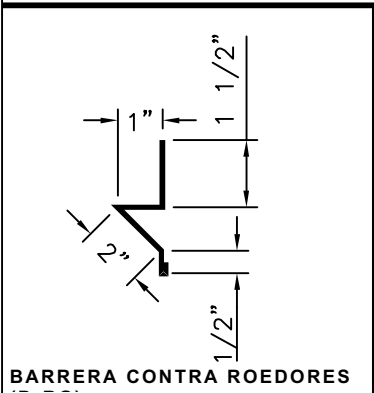
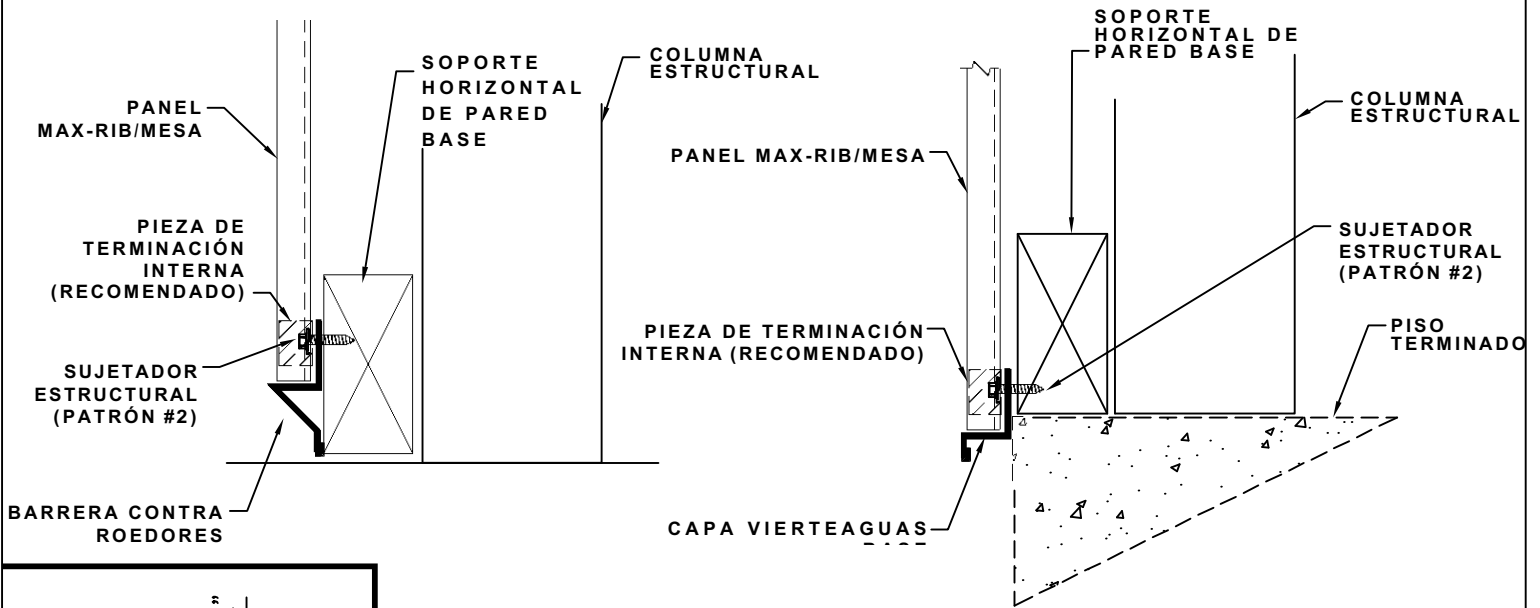


PATRÓN DE SUJETADORES
 En base, alero, cumbrera y traslape:
 1 1/2" en cada lado de crestas principales.

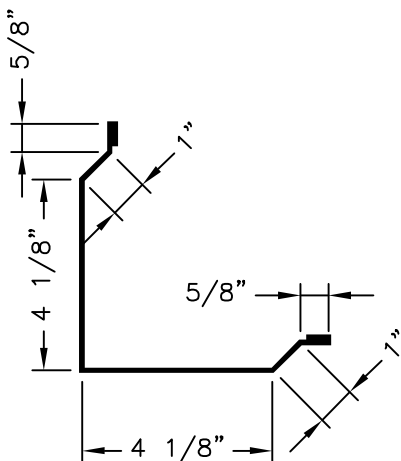
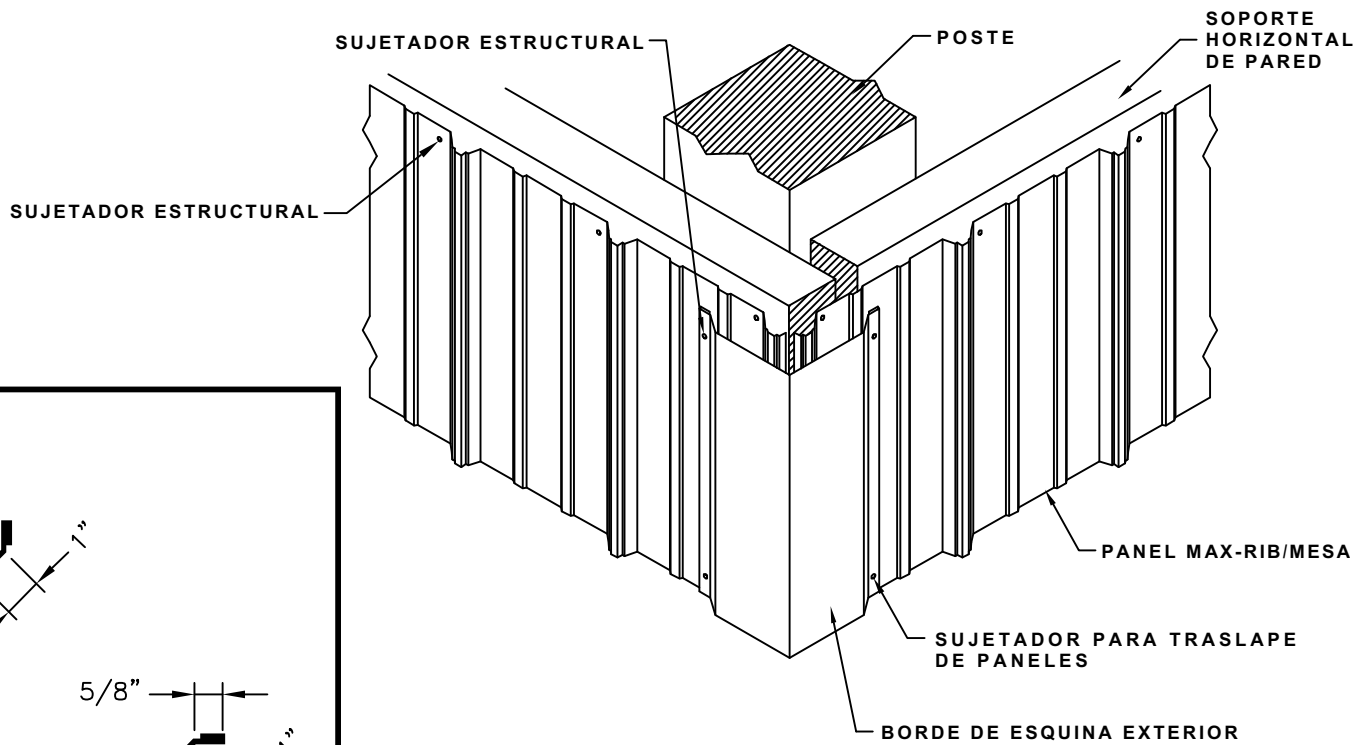
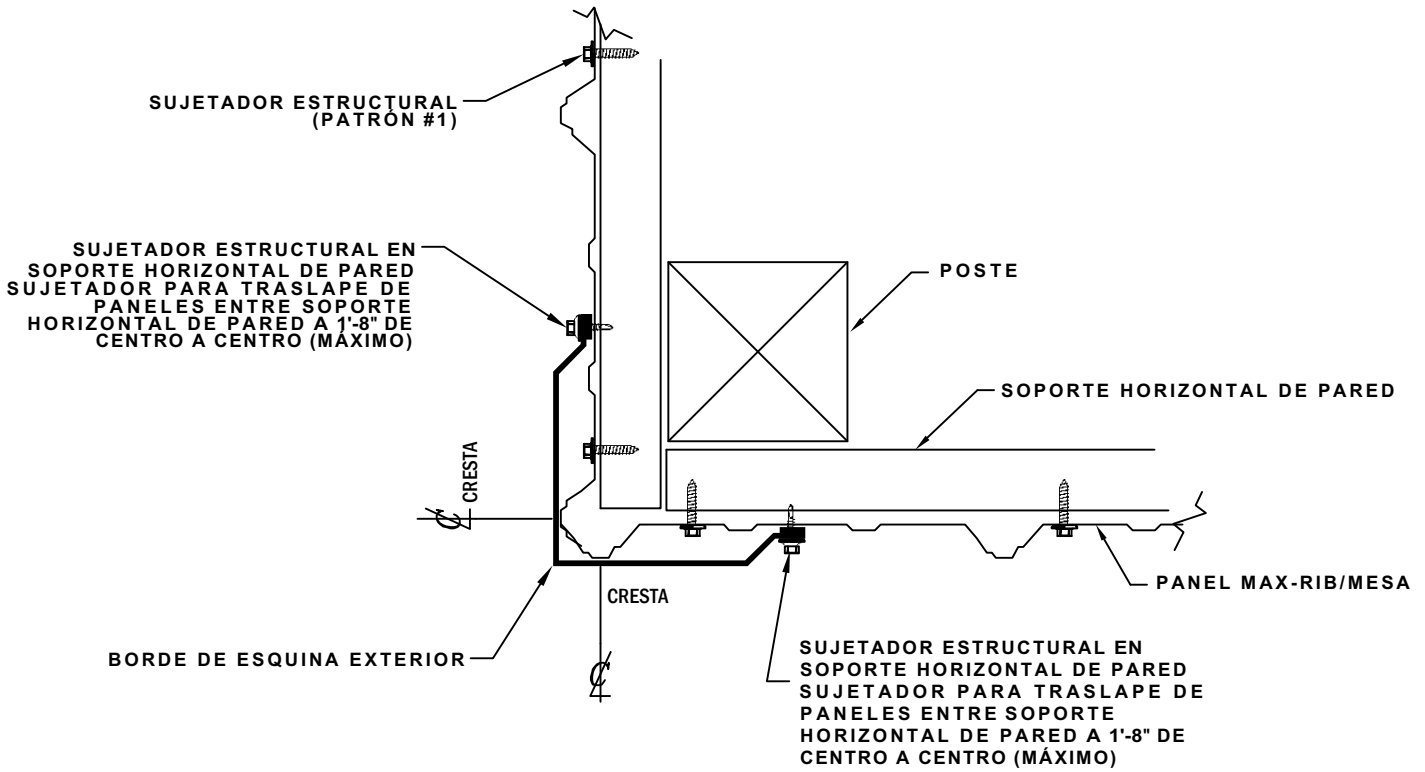
NOTAS:

- 1.) NO SE REQUIERE CINTA SELLADORA EN LAS UNIONES DE PARED NI A AMBOS LADOS DE LA PIEZA DE TERMINACIÓN.**
- 2.) NO SE REQUIERE CINTA SELLADORA PARA PENDIENTES DE 3:12 O MAYORES.**
- 3.) PUEDEN SER NECESARIOS SUJETADORES PARA TRASLAPES DE PANELES PARA EL REFUERZO DEL DIAFRAGMA ESTRUCTURAL.**

DETALLE DE BORDE BASE

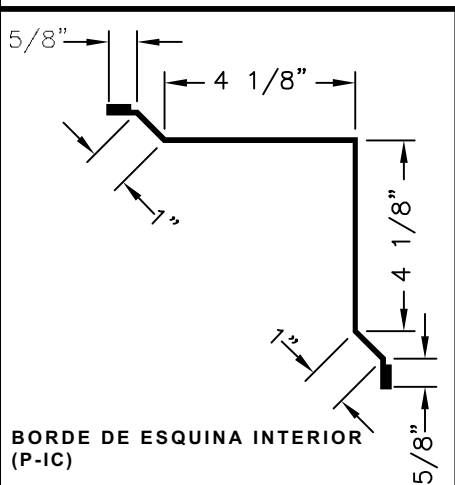
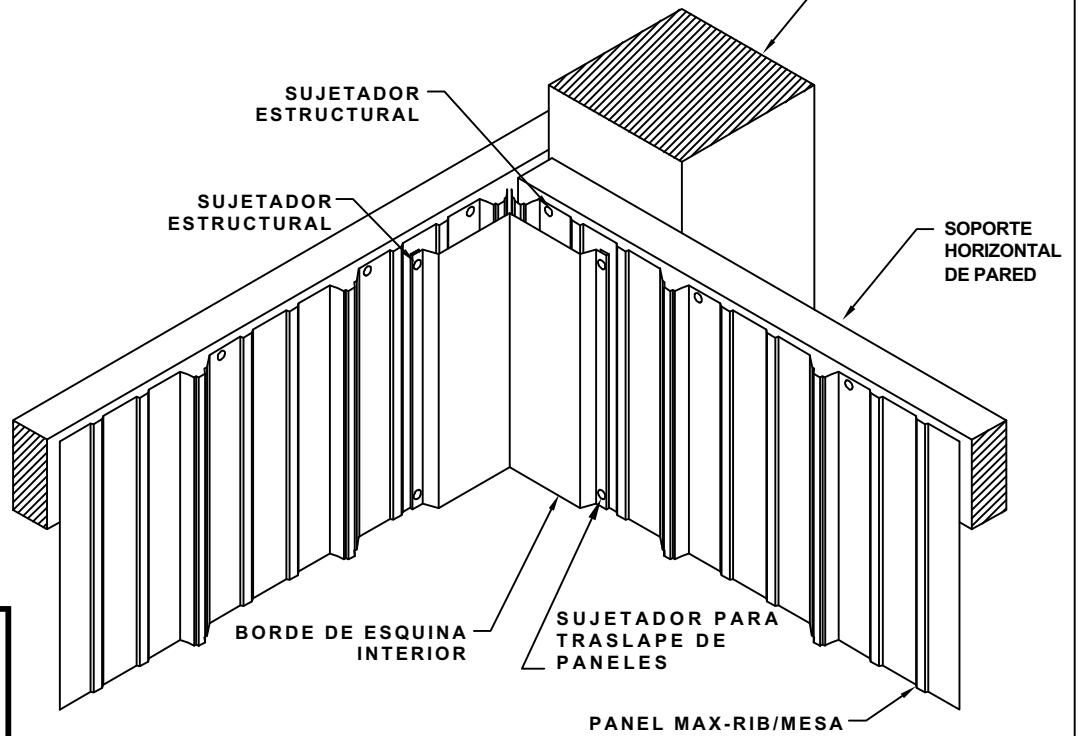
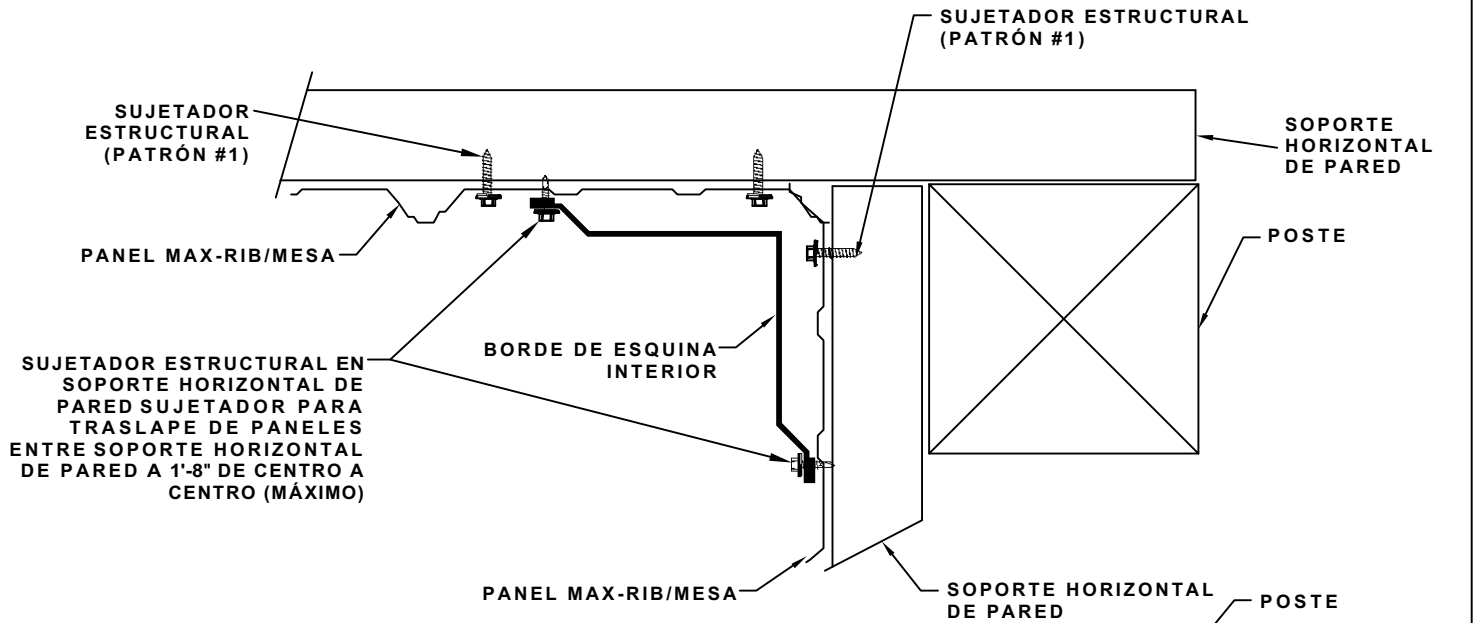


DETALLE DE ESQUINA EXTERIOR

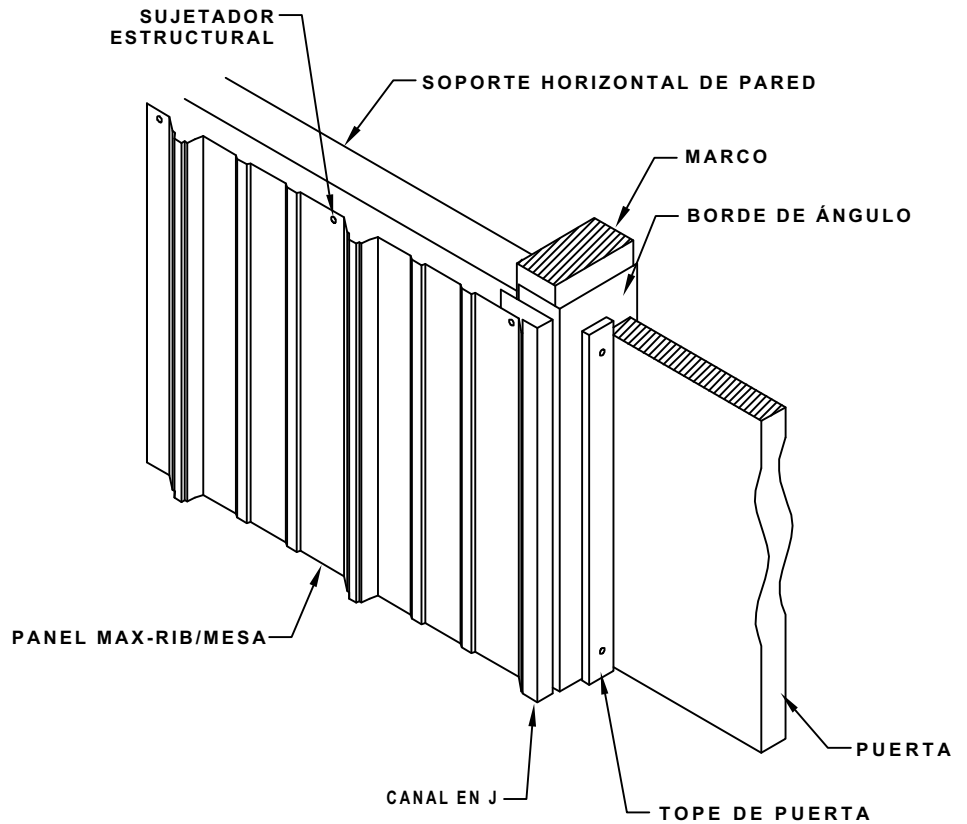
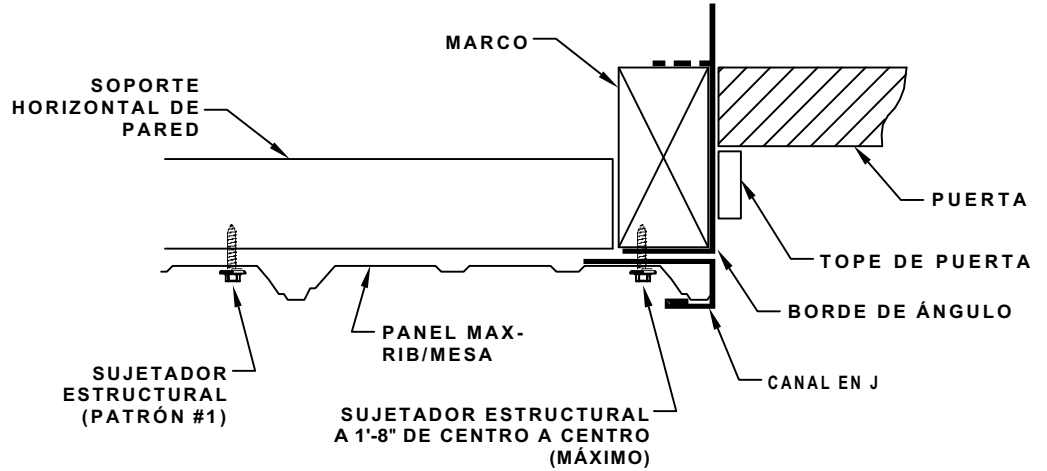
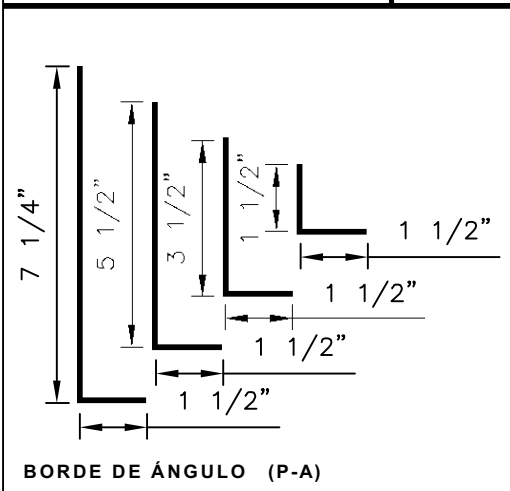
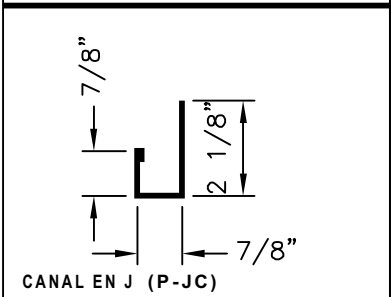
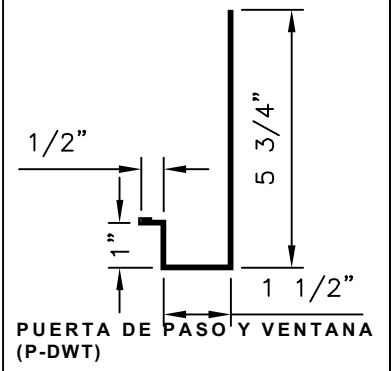
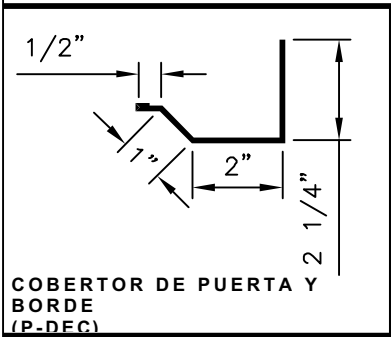


BORDE DE ESQUINA EXTERIOR

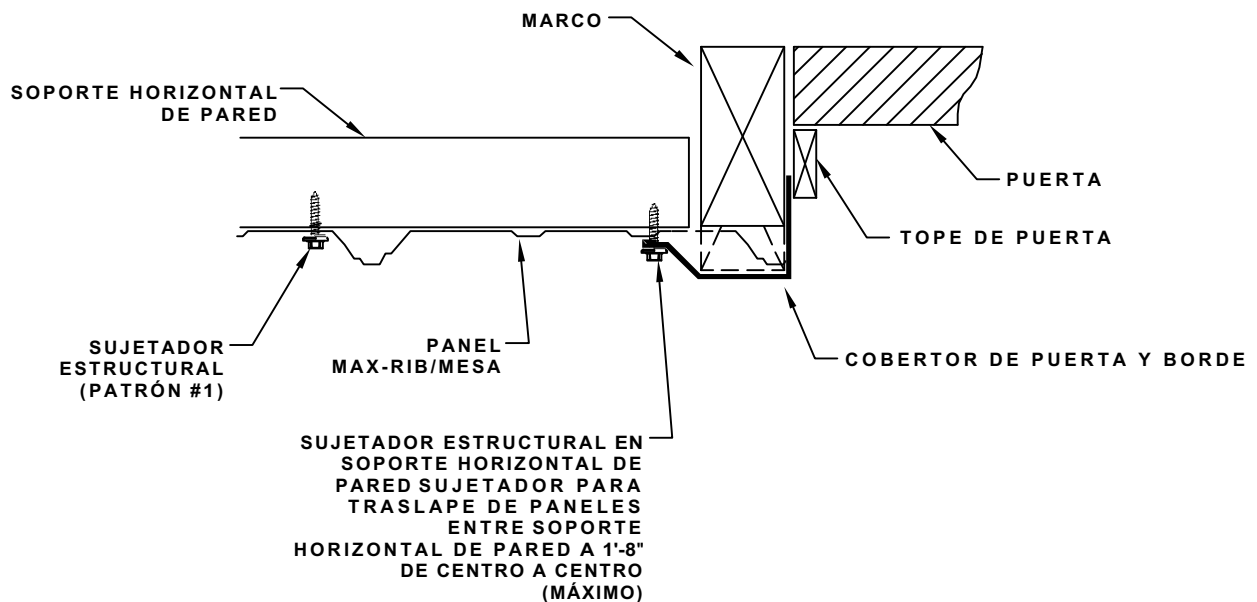
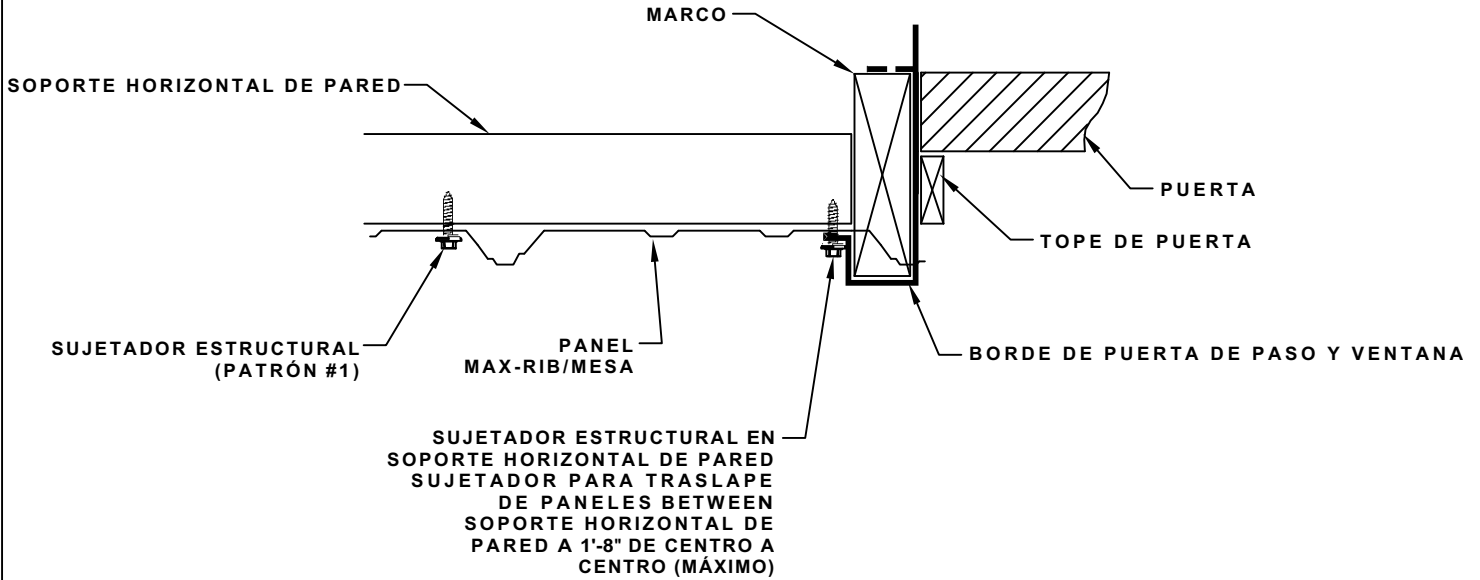
DETALLE DE ESQUINA INTERIOR



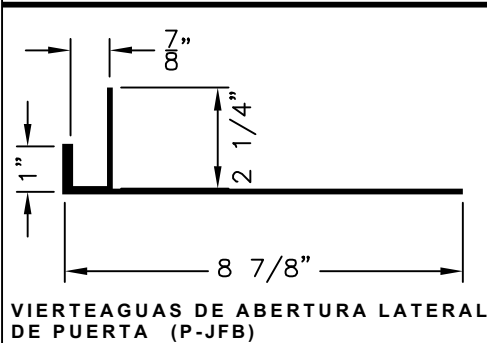
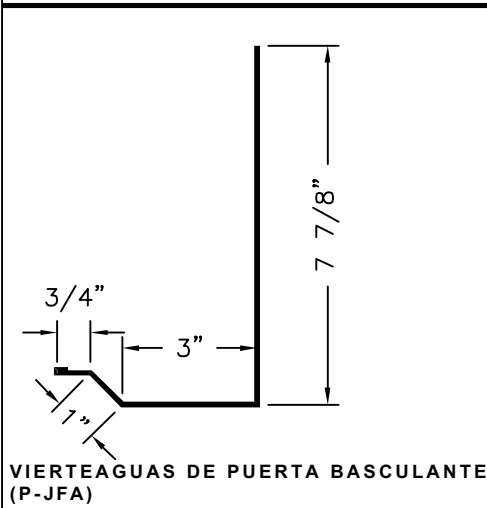
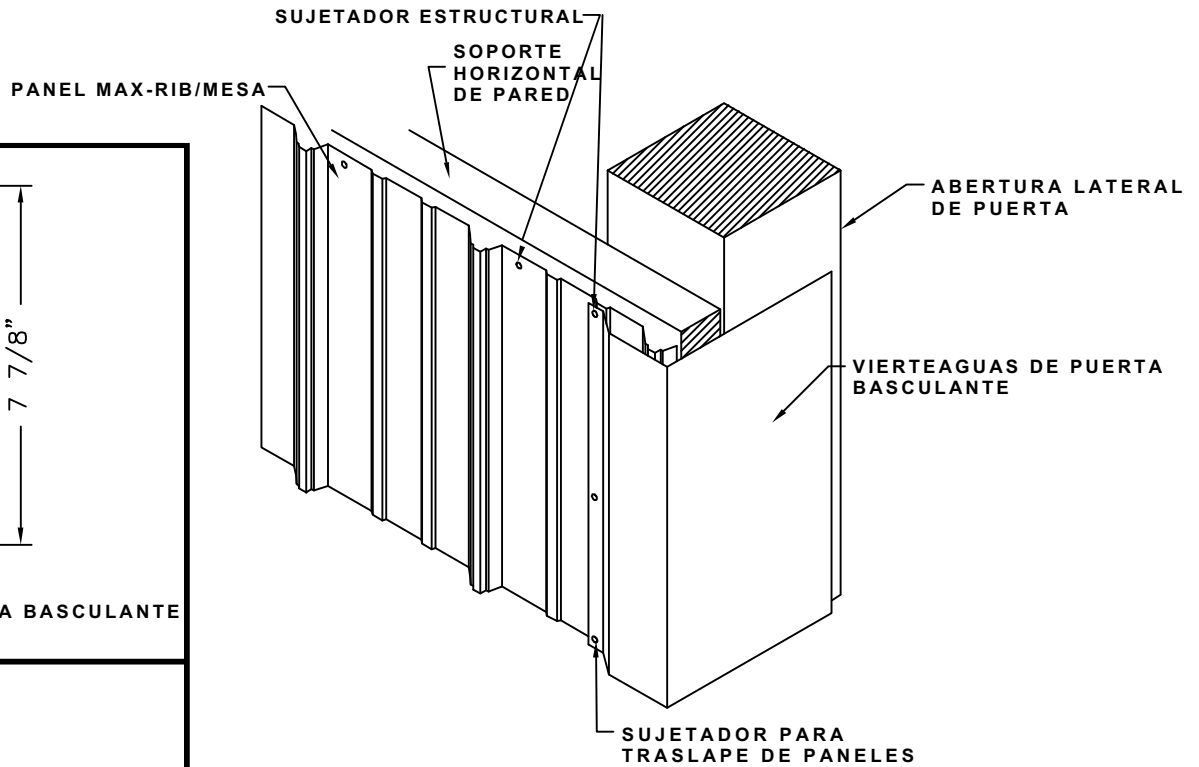
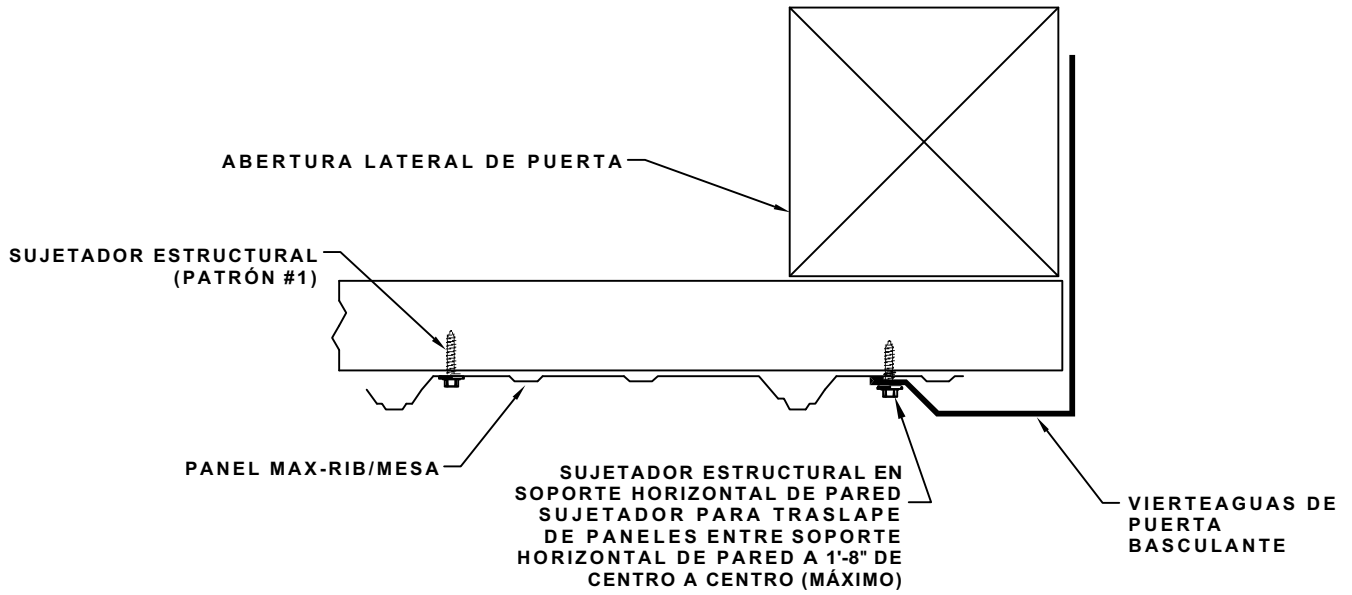
DETALLE DE ABERTURA LATERAL DE VENTANAS Y PUERTAS



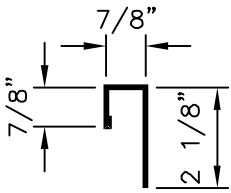
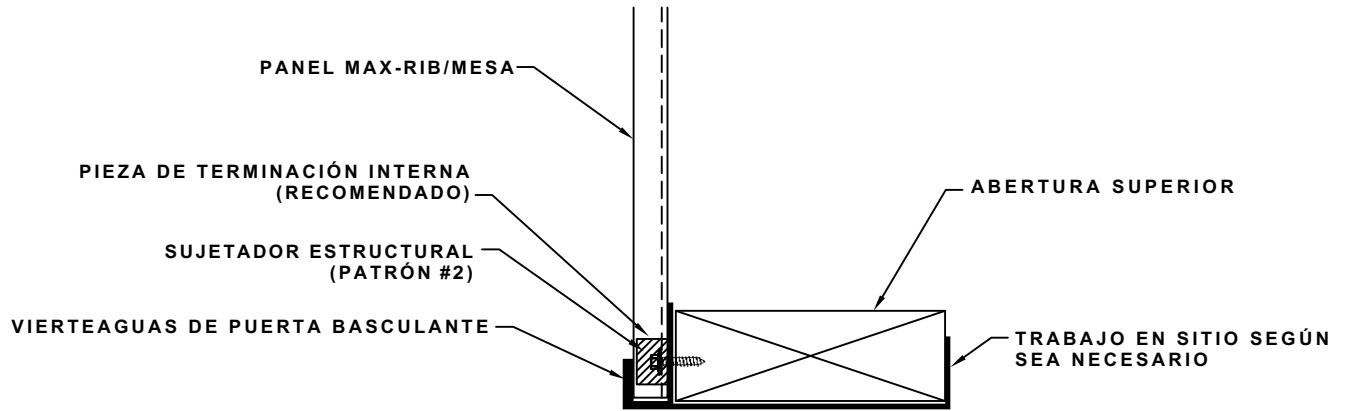
DETALLE DE ABERTURA LATERAL DE VENTANAS Y PUERTAS



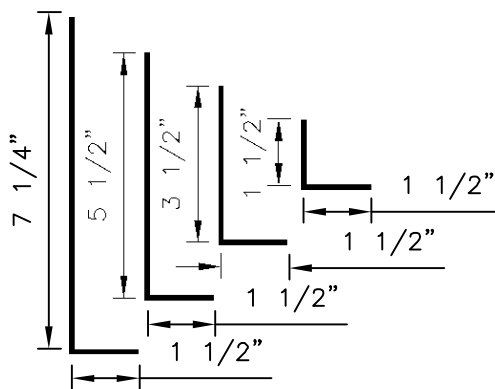
DETALLE DE ABERTURA LATERAL DE PUERTA BASCULANTE



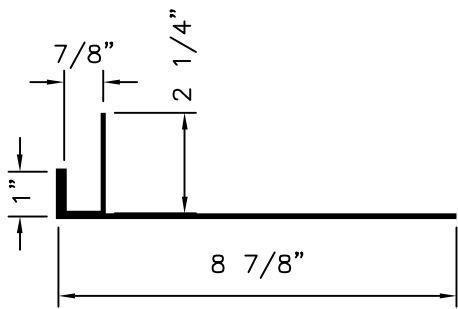
DETALLE DE ABERTURA SUPERIOR DE PUERTA BASCULANTE



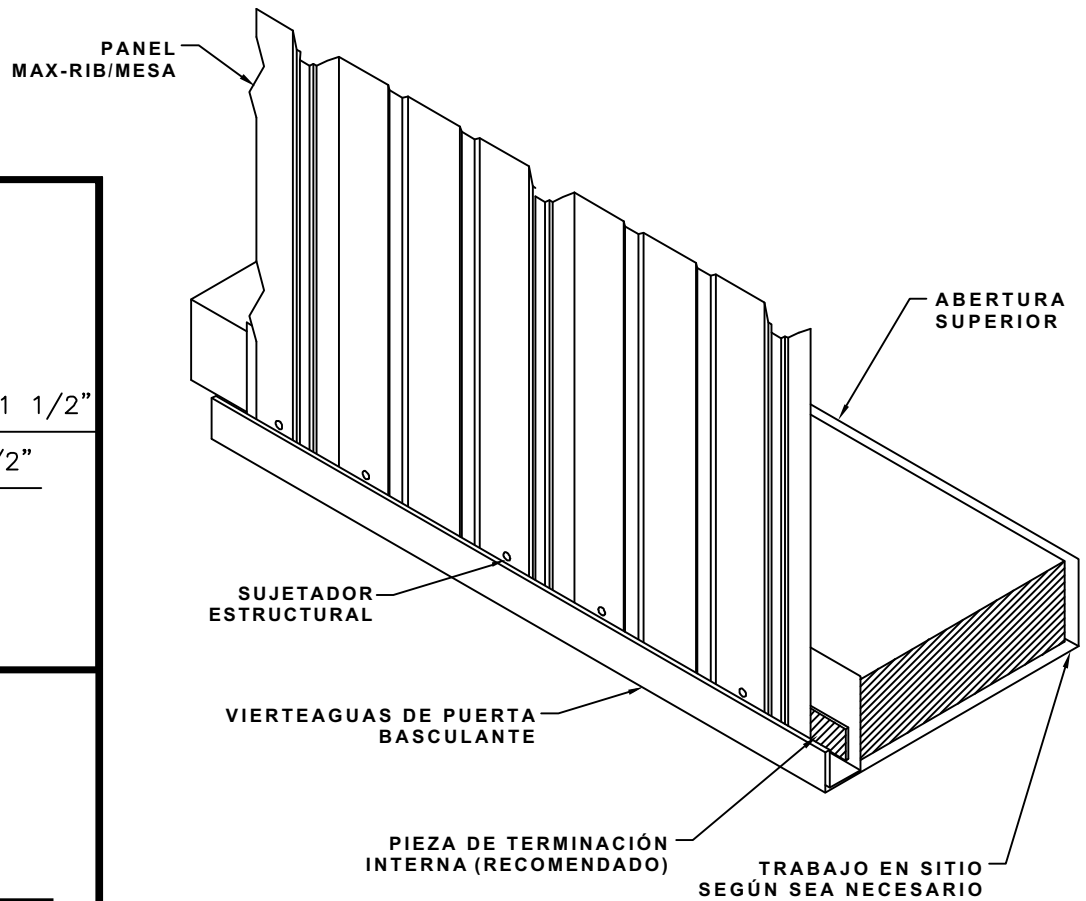
CANAL EN "J" (P-JC)



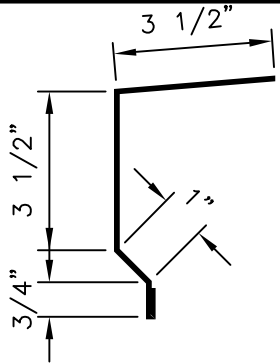
BORDE DE ÁNGULO (P-A)



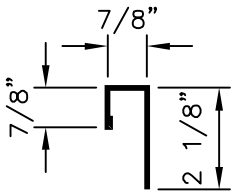
VIERTAGUAS DE PUERTA BASCULANTE (P-JFB)



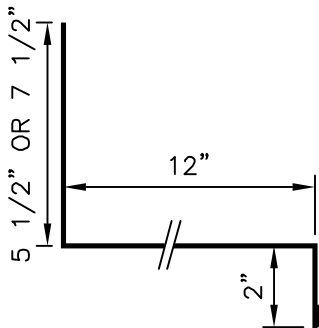
DETALLE DE ALERO



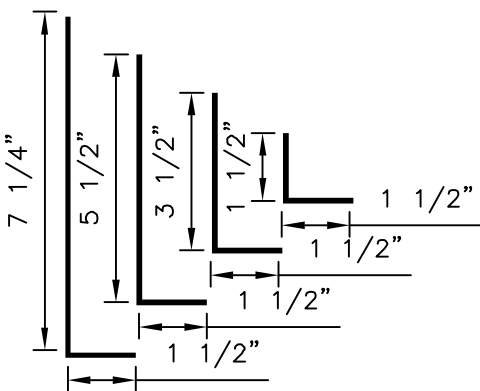
BORDE DE ALERO (ESPECIFICAR INCLINACIÓN DESEADA)



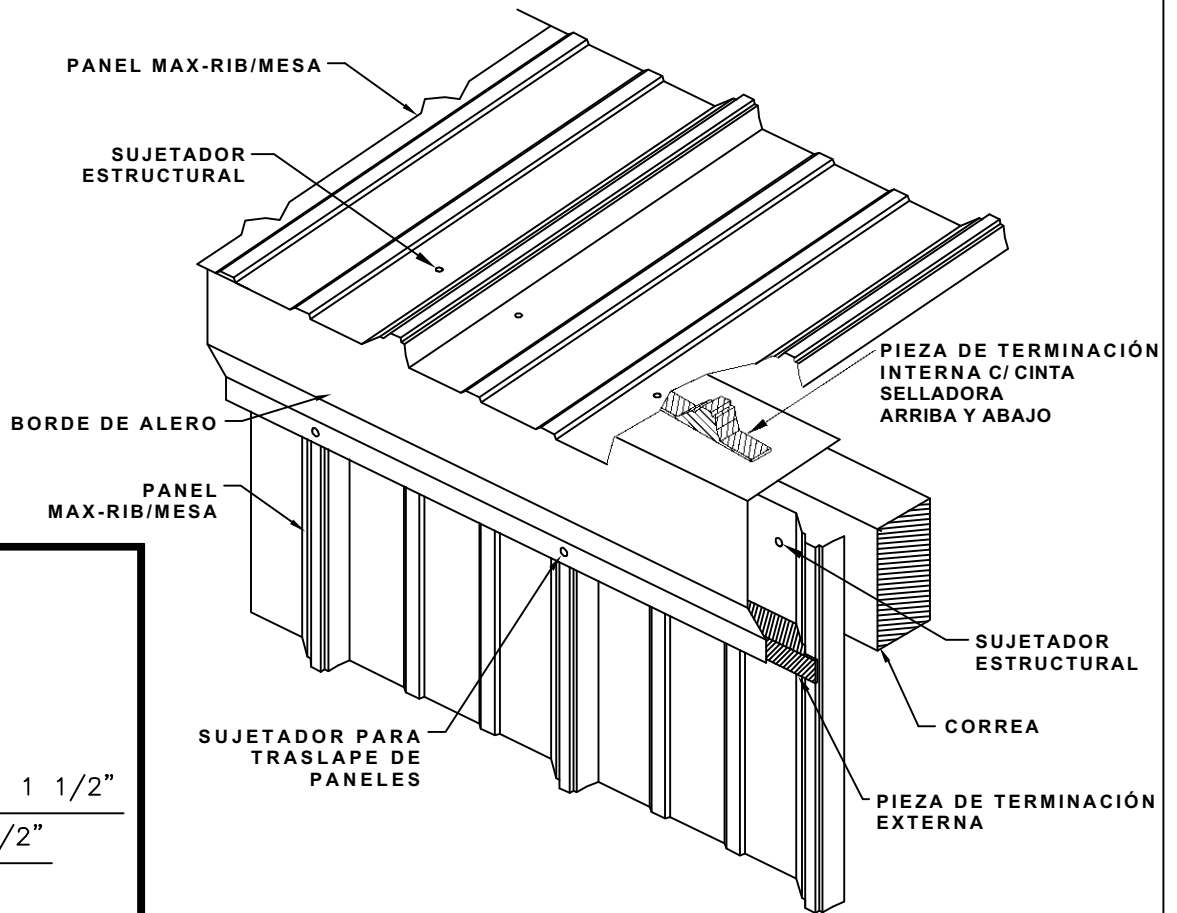
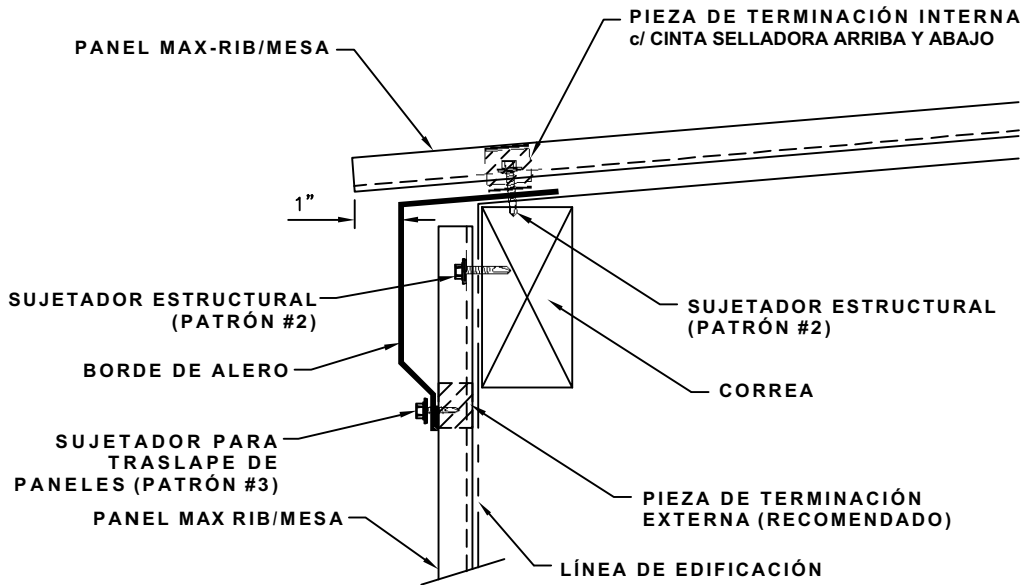
CANAL EN "J"



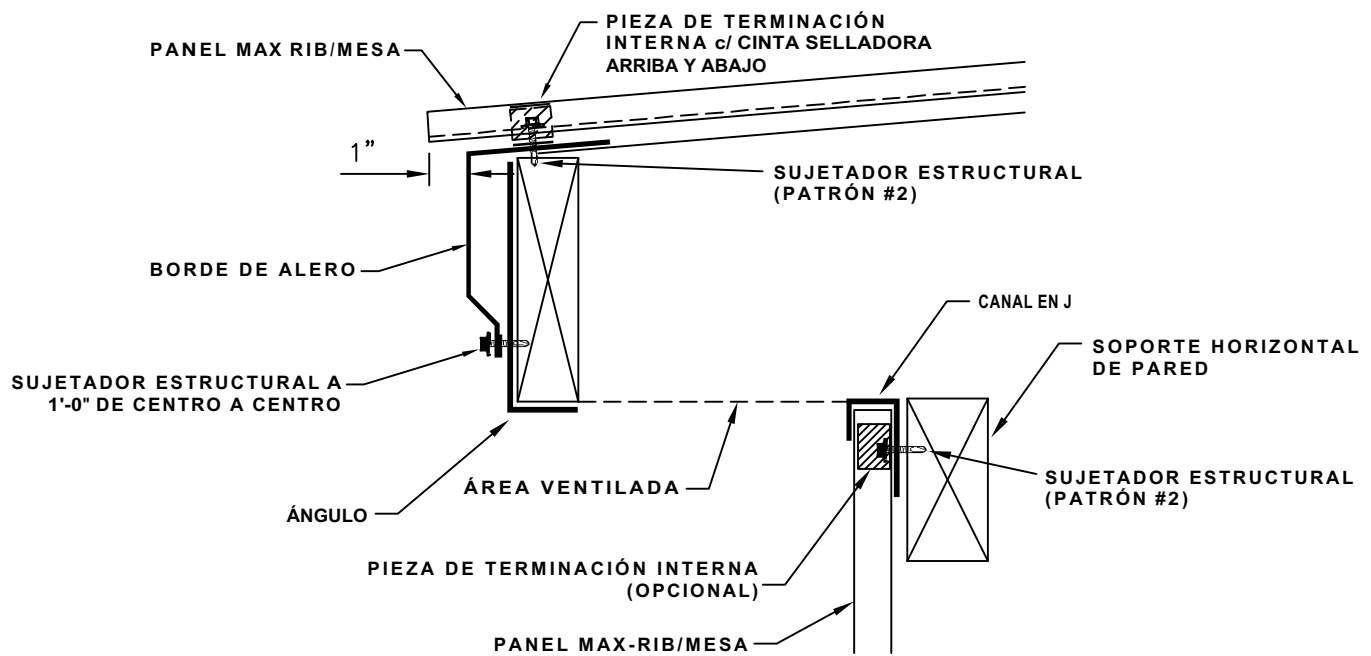
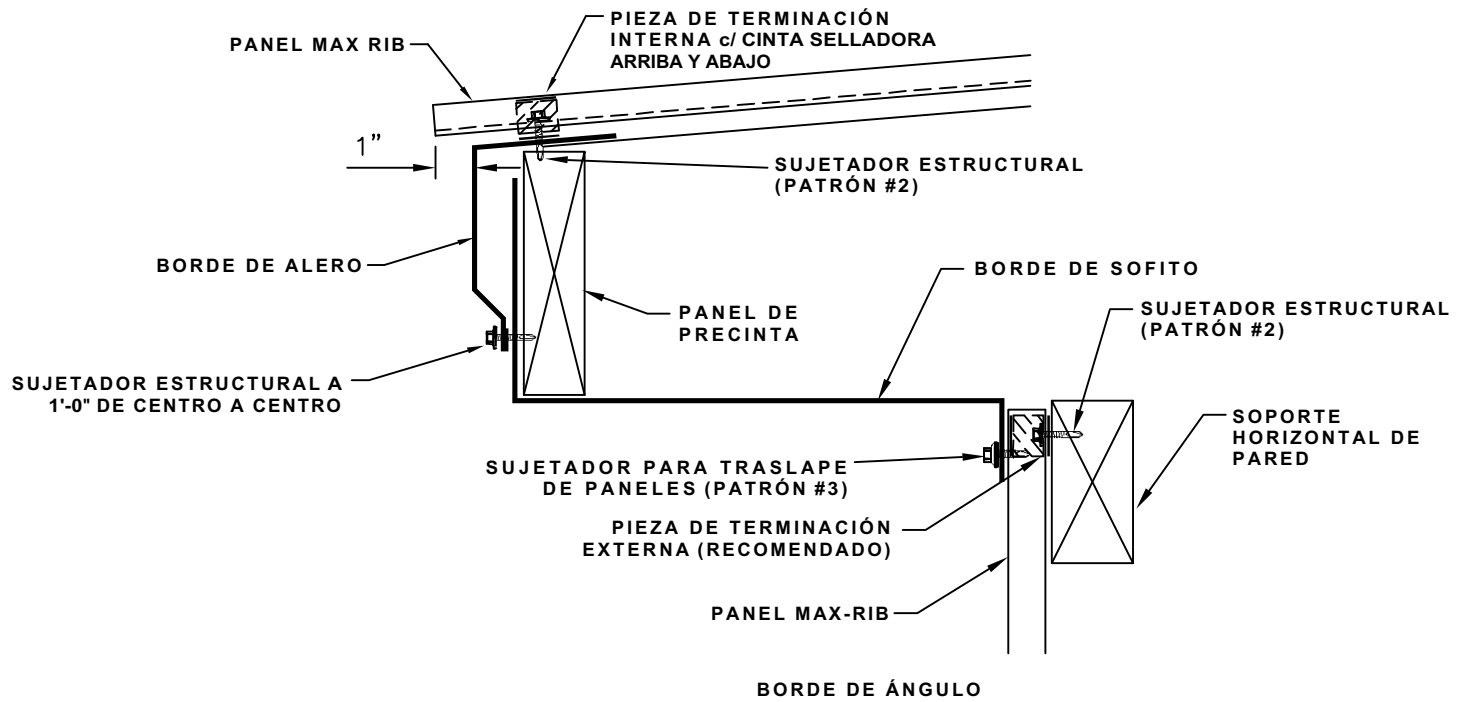
BORDE DE SOFITO



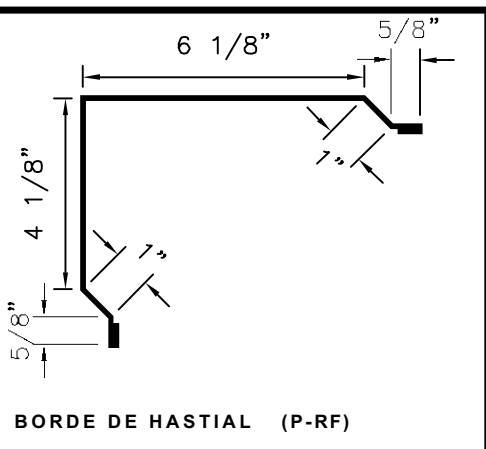
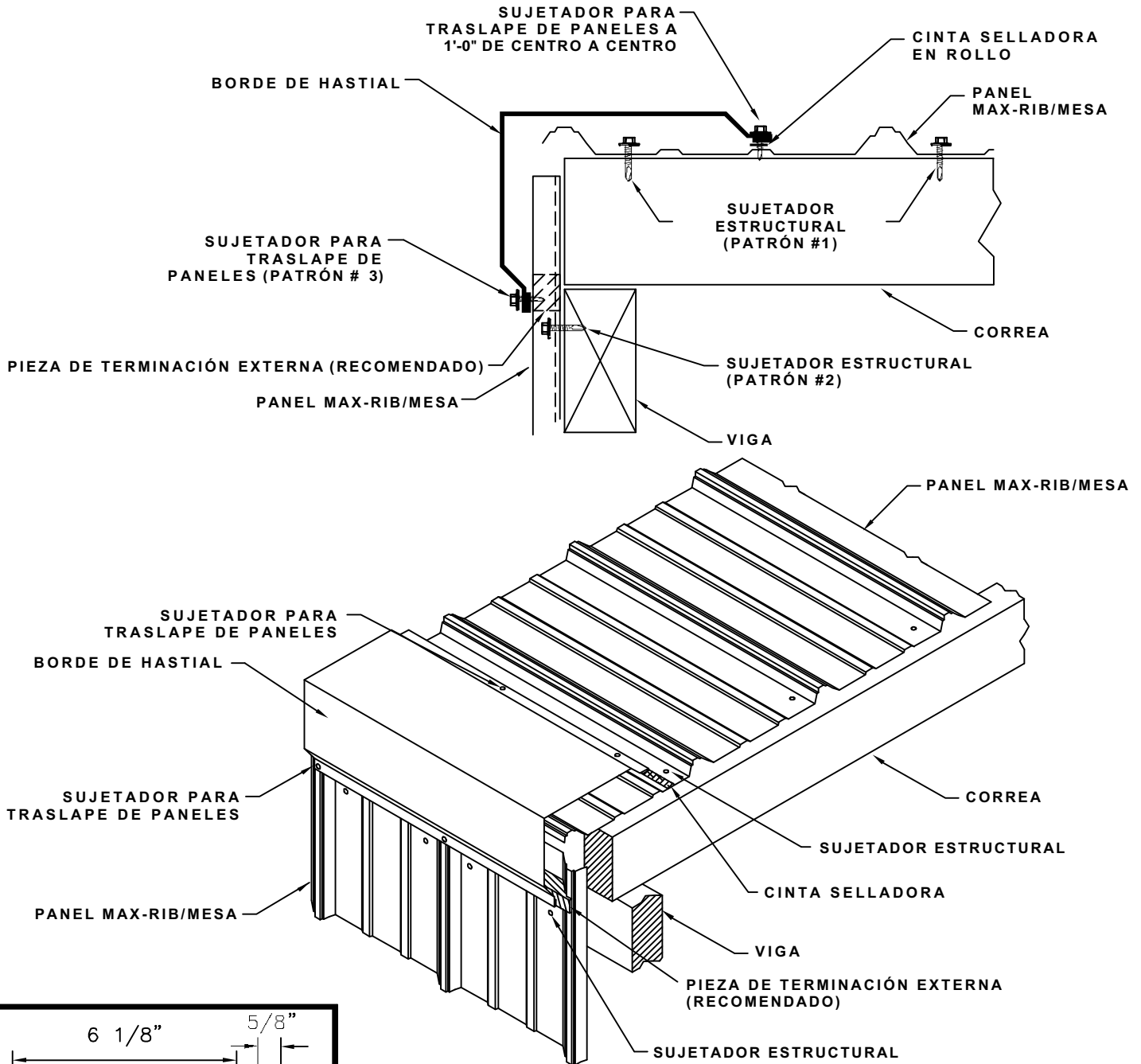
BORDE DE ÁNGULO



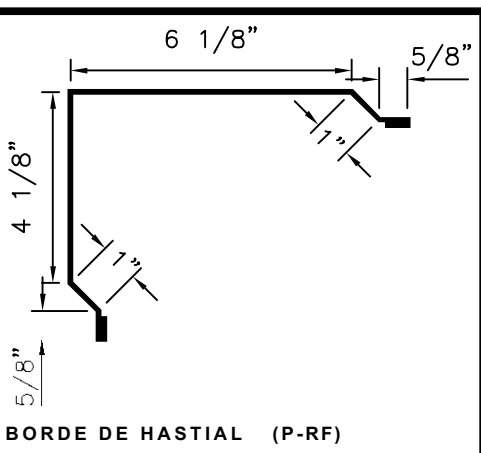
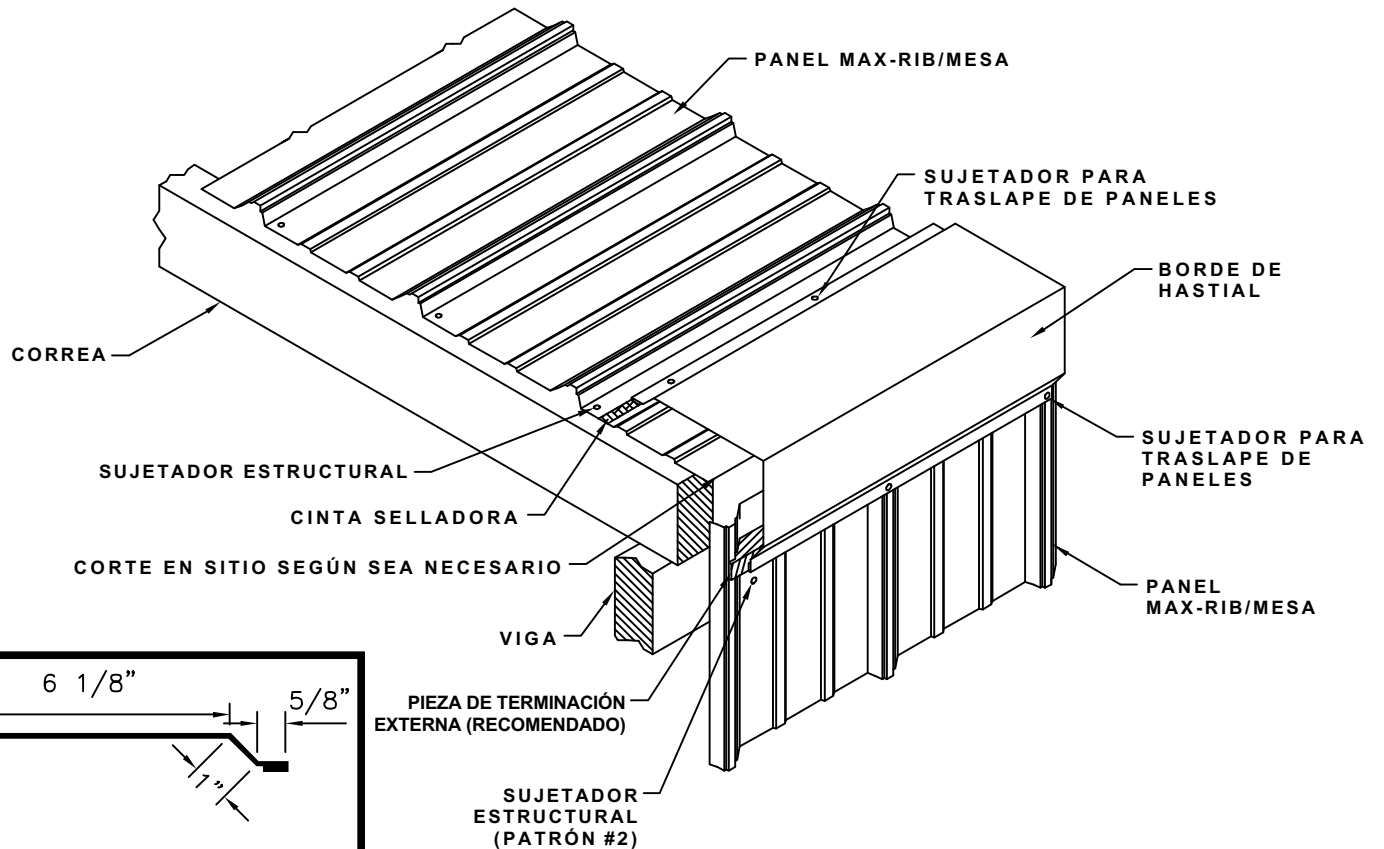
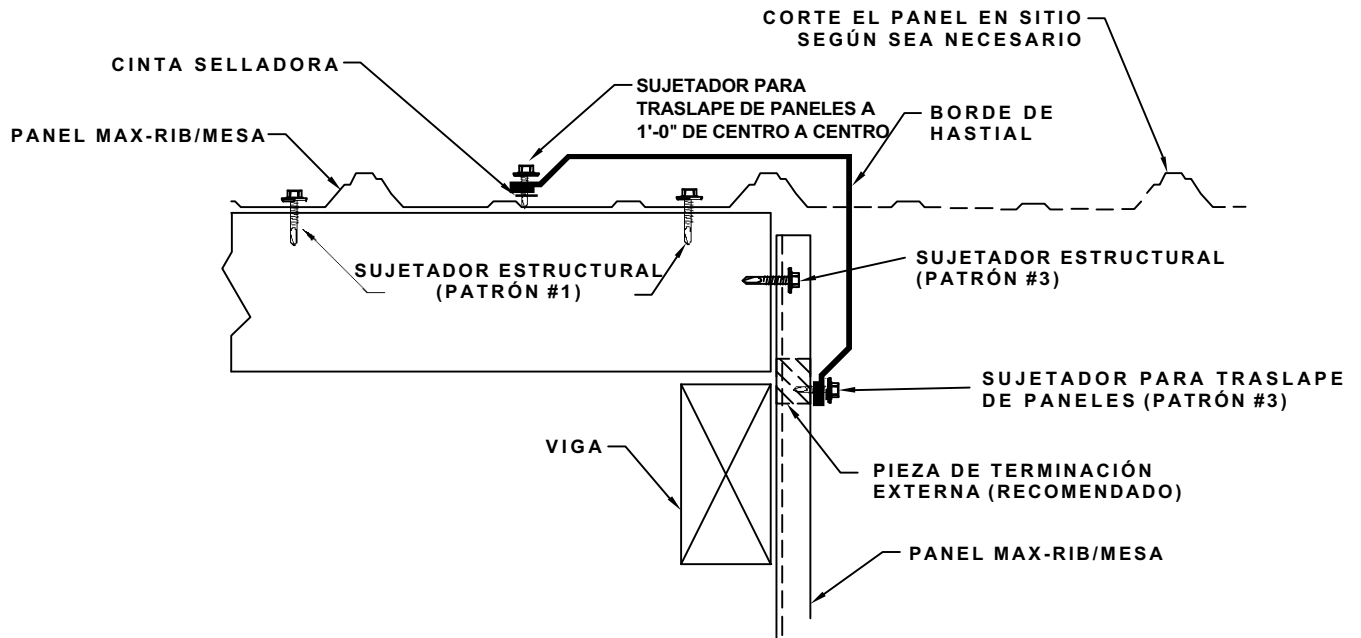
DETALLE DE SOFITO Y ALERO VENTILADO



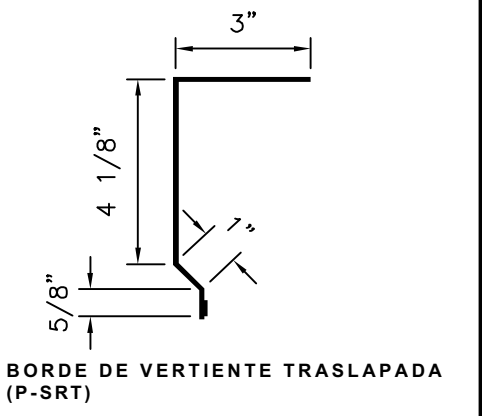
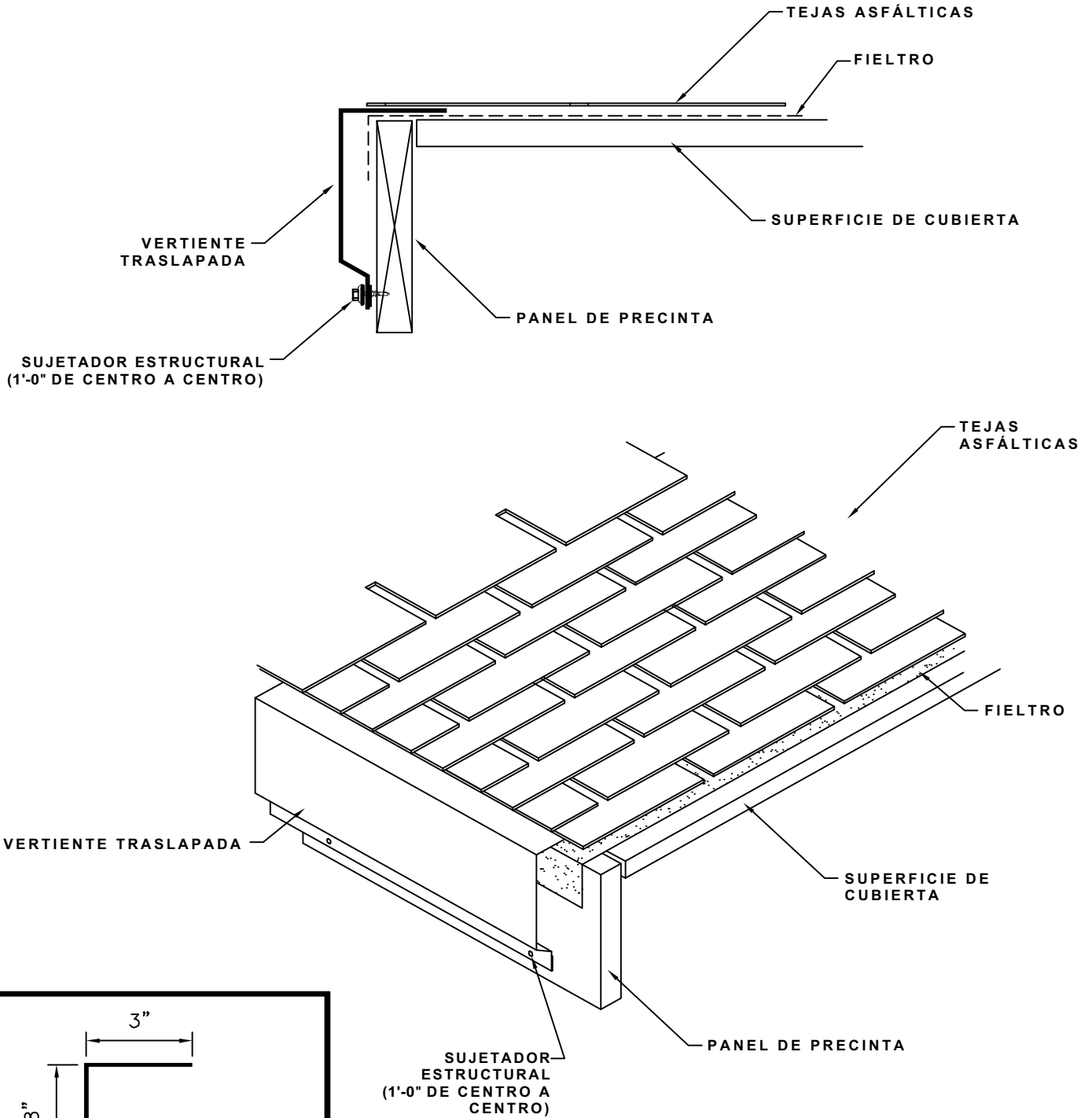
DETALLE DE INICIO DE HASTIAL / VERTIENTE



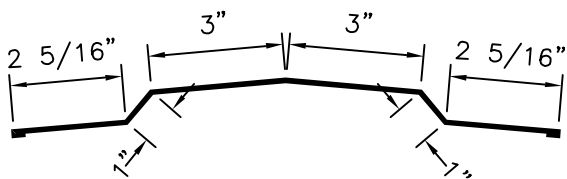
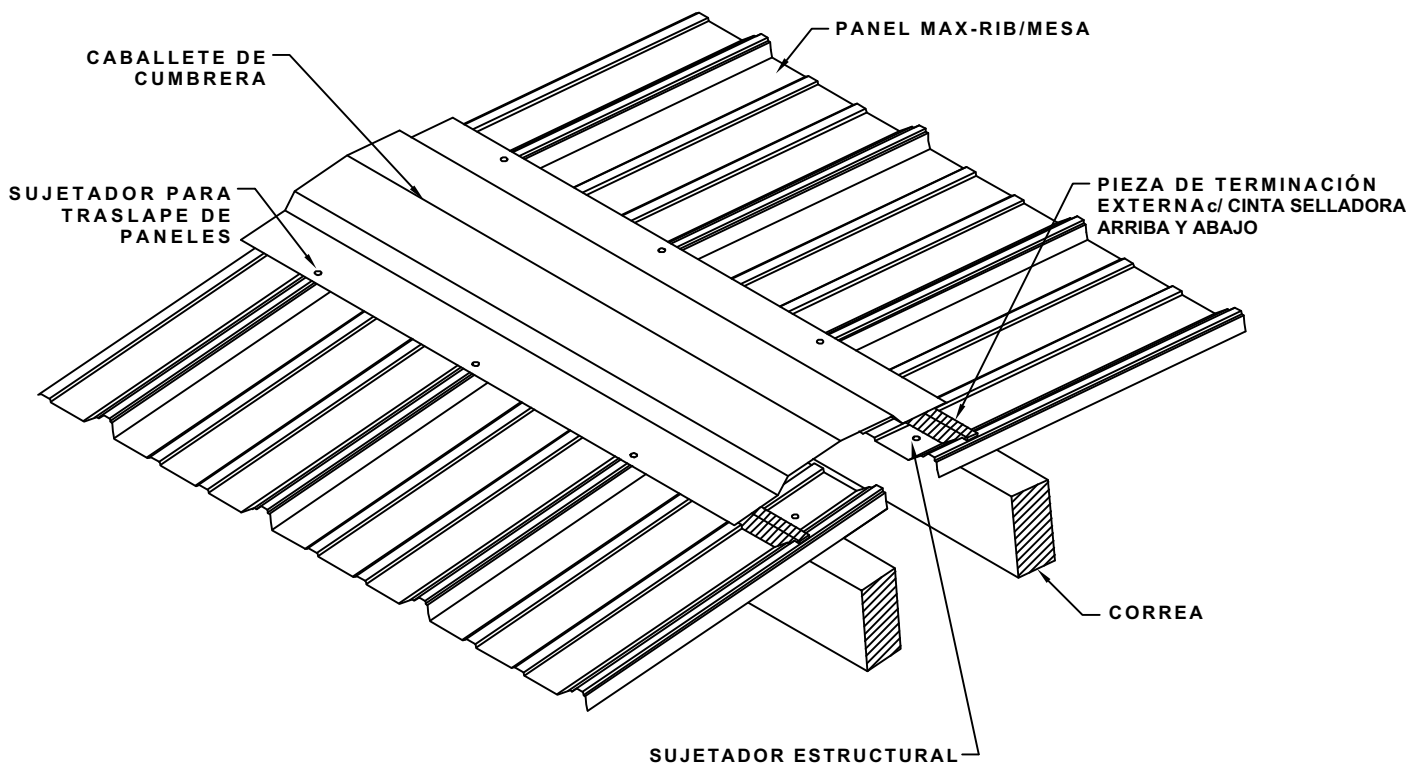
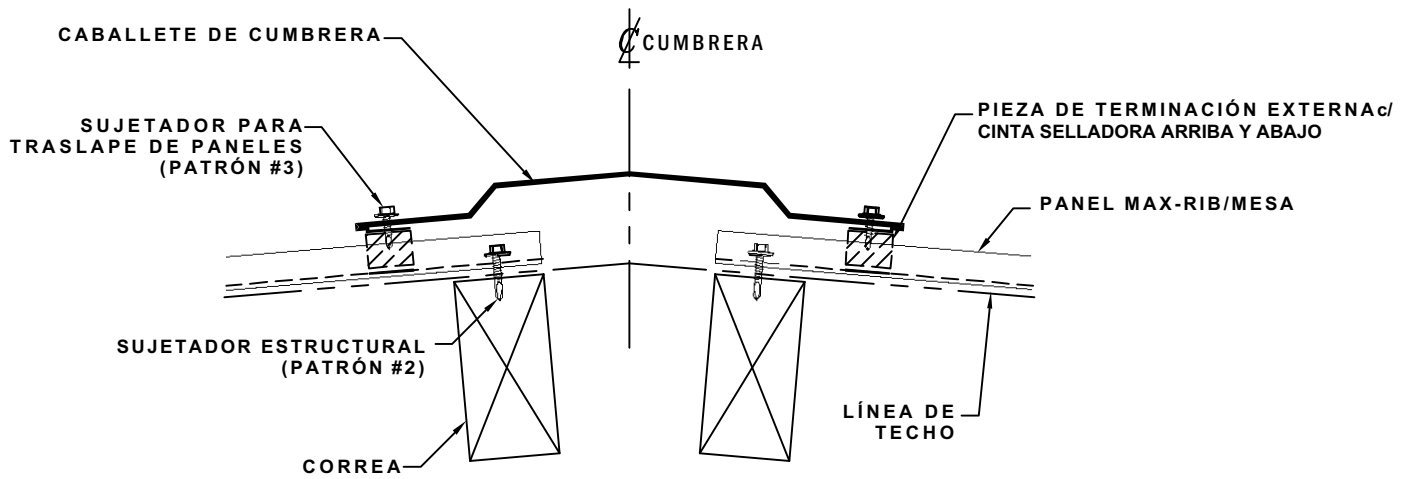
DETALLE DE HASTIAL / VERTIENTE FINAL



DETALLE DE VERTIENTE TRASLAPADA

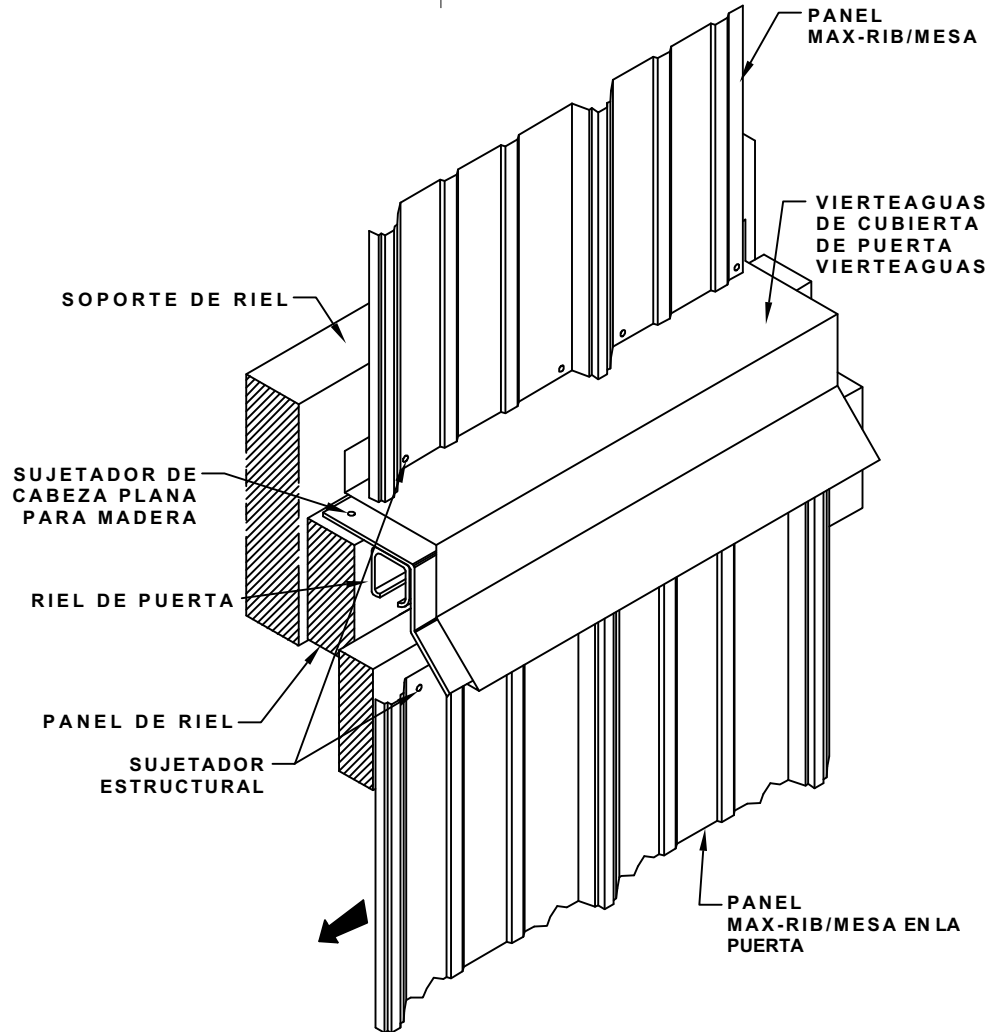
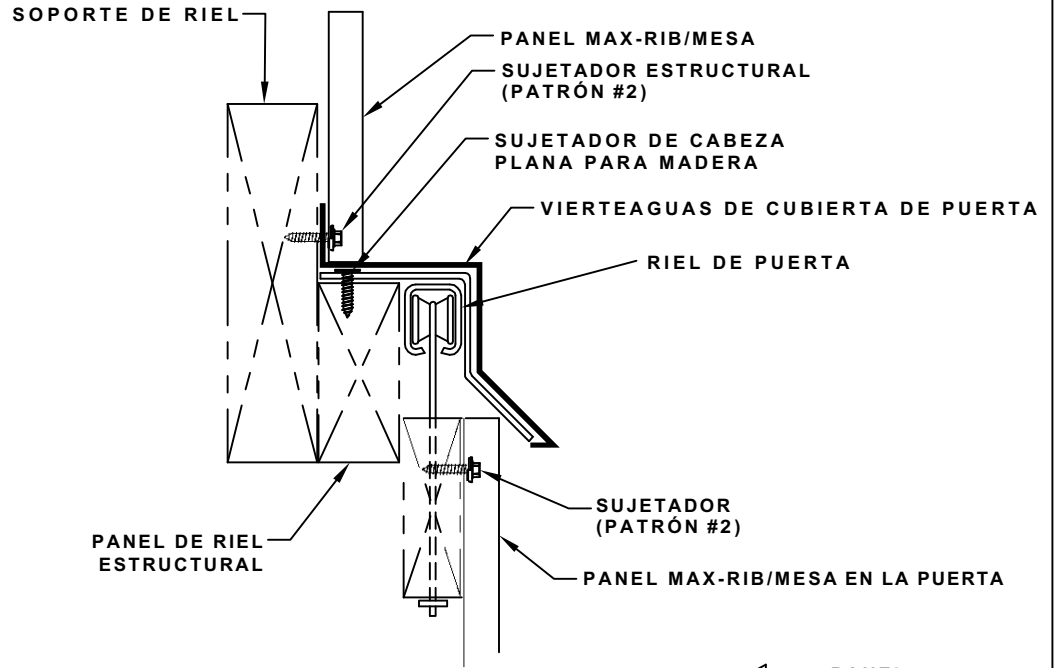
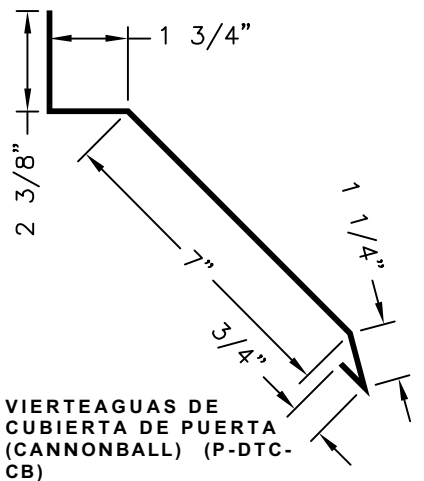
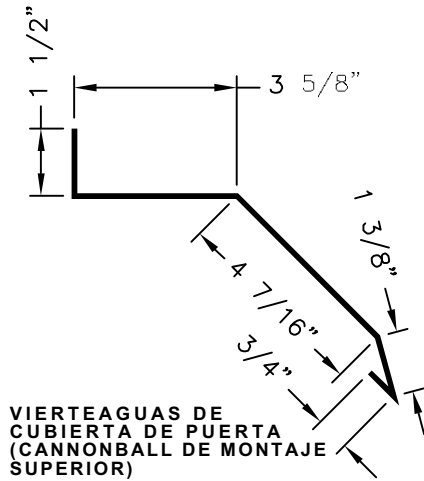
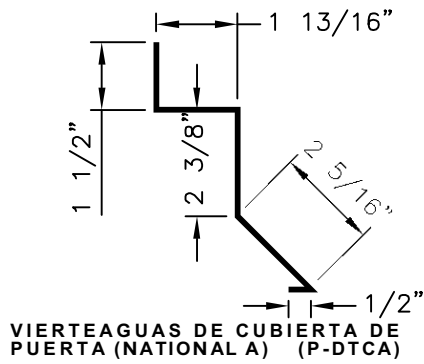
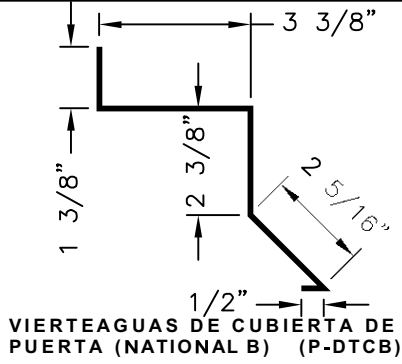


DETALLE DE CUMBRERA

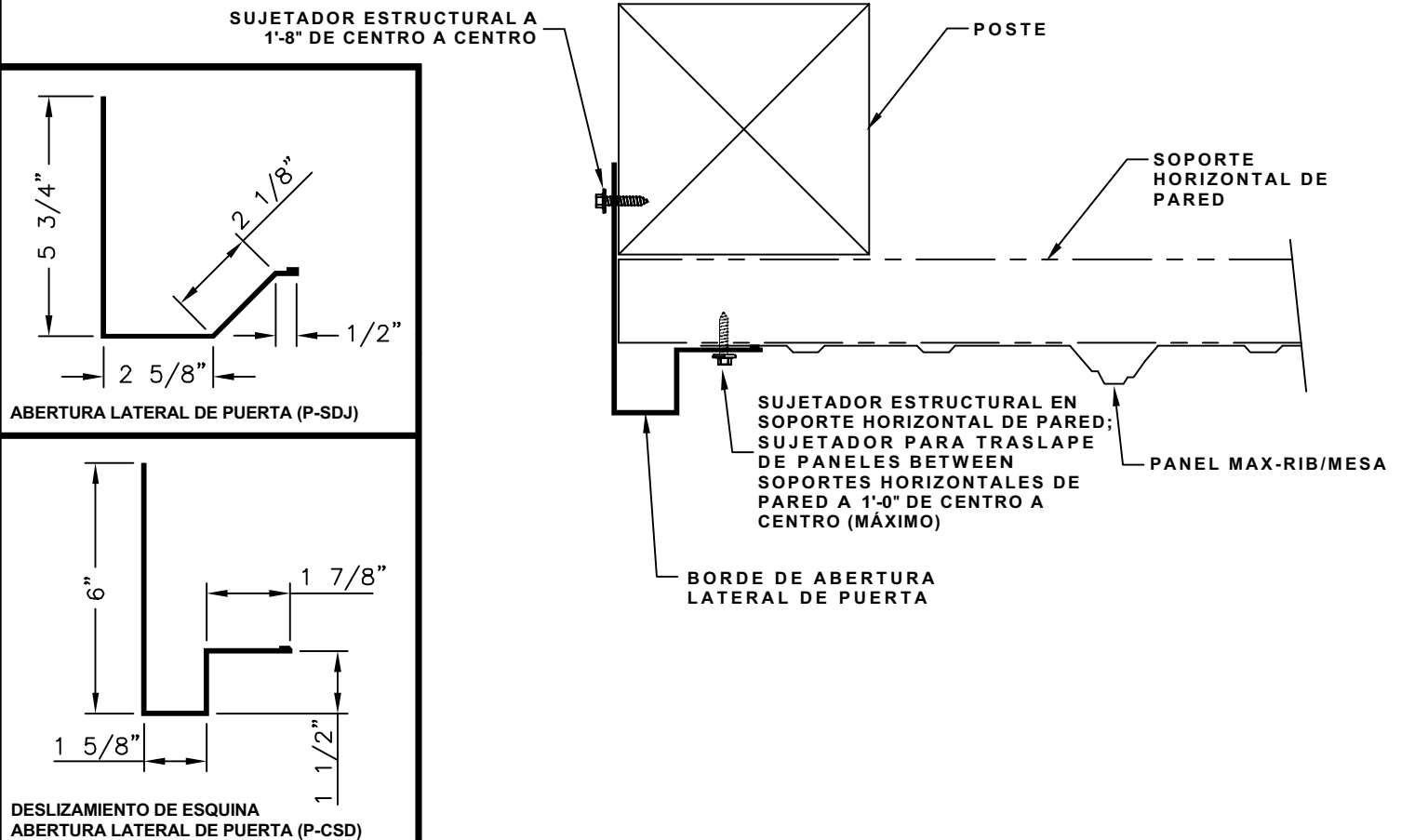
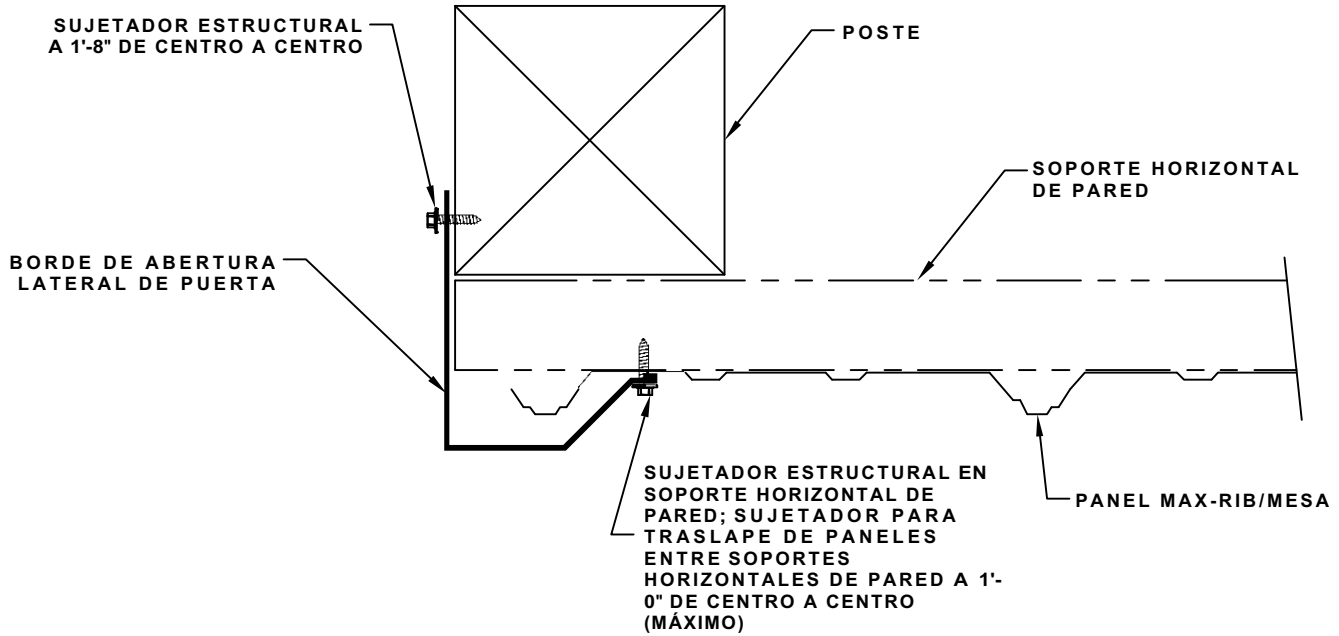


CABALLETE DE CUMBRERA

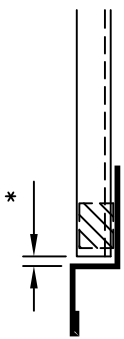
DETALLE DE PUERTA CORREDIZA



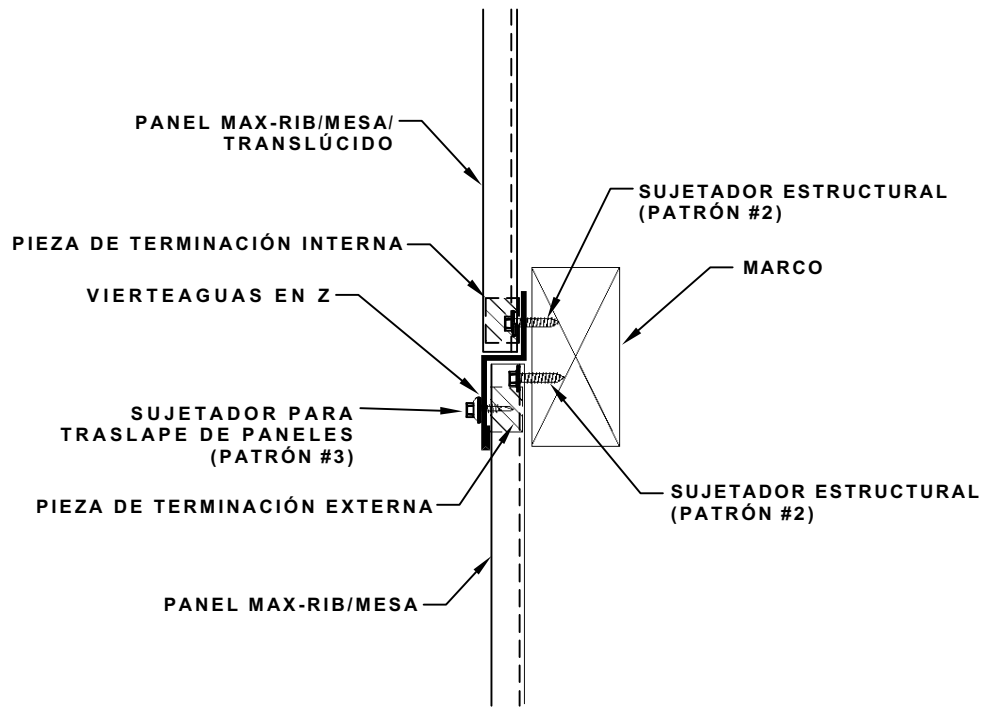
DETALLE DE ABERTURA LATERAL DE PUERTA CORREDIZA



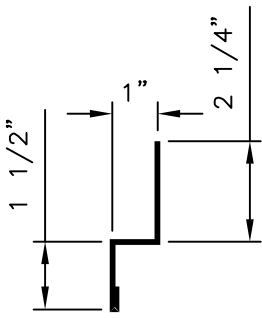
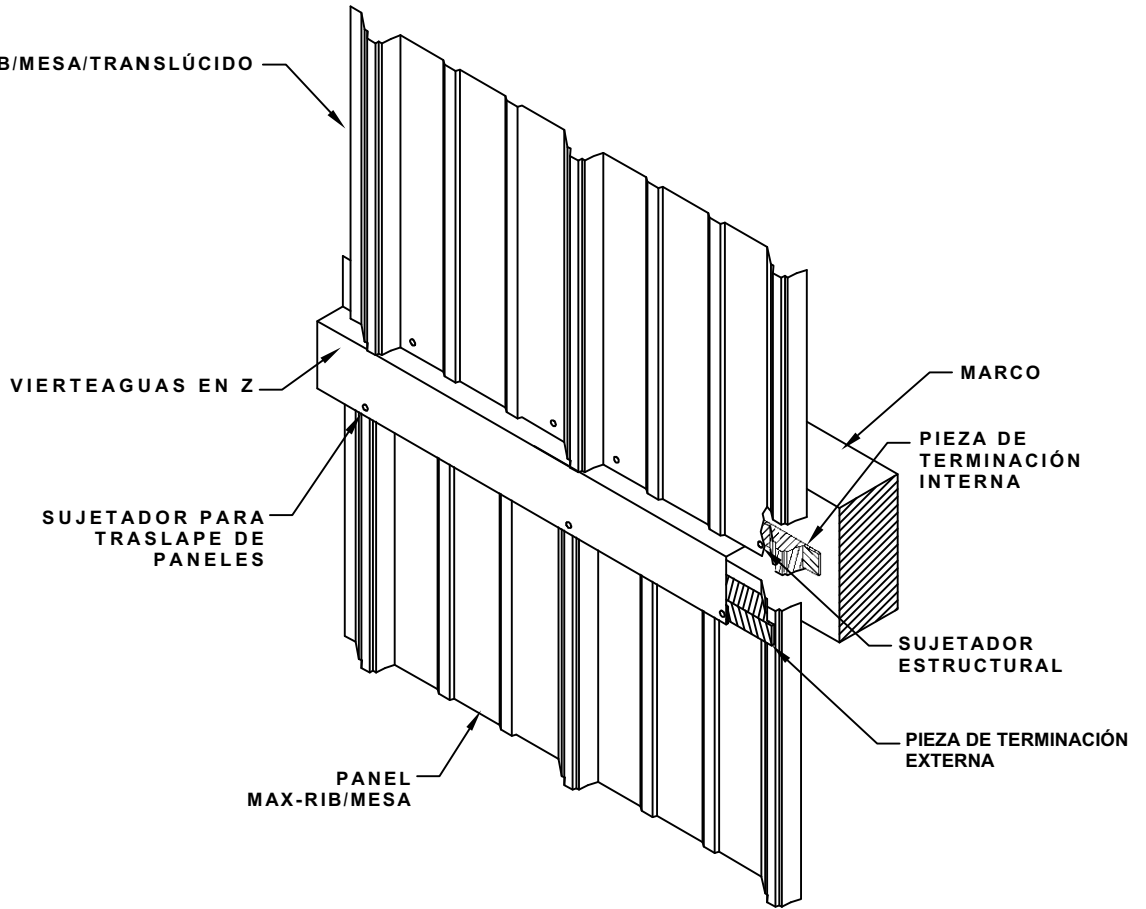
DETALLE DE VIERTAGUAS DE HASTIAL FINAL / EN Z



* MARGEN MÍNIMO DE 1/8" ENTRE EL PANEL Y EL VIERTAGUAS EN Z.

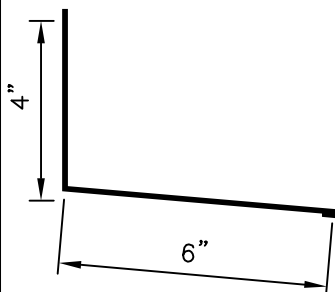
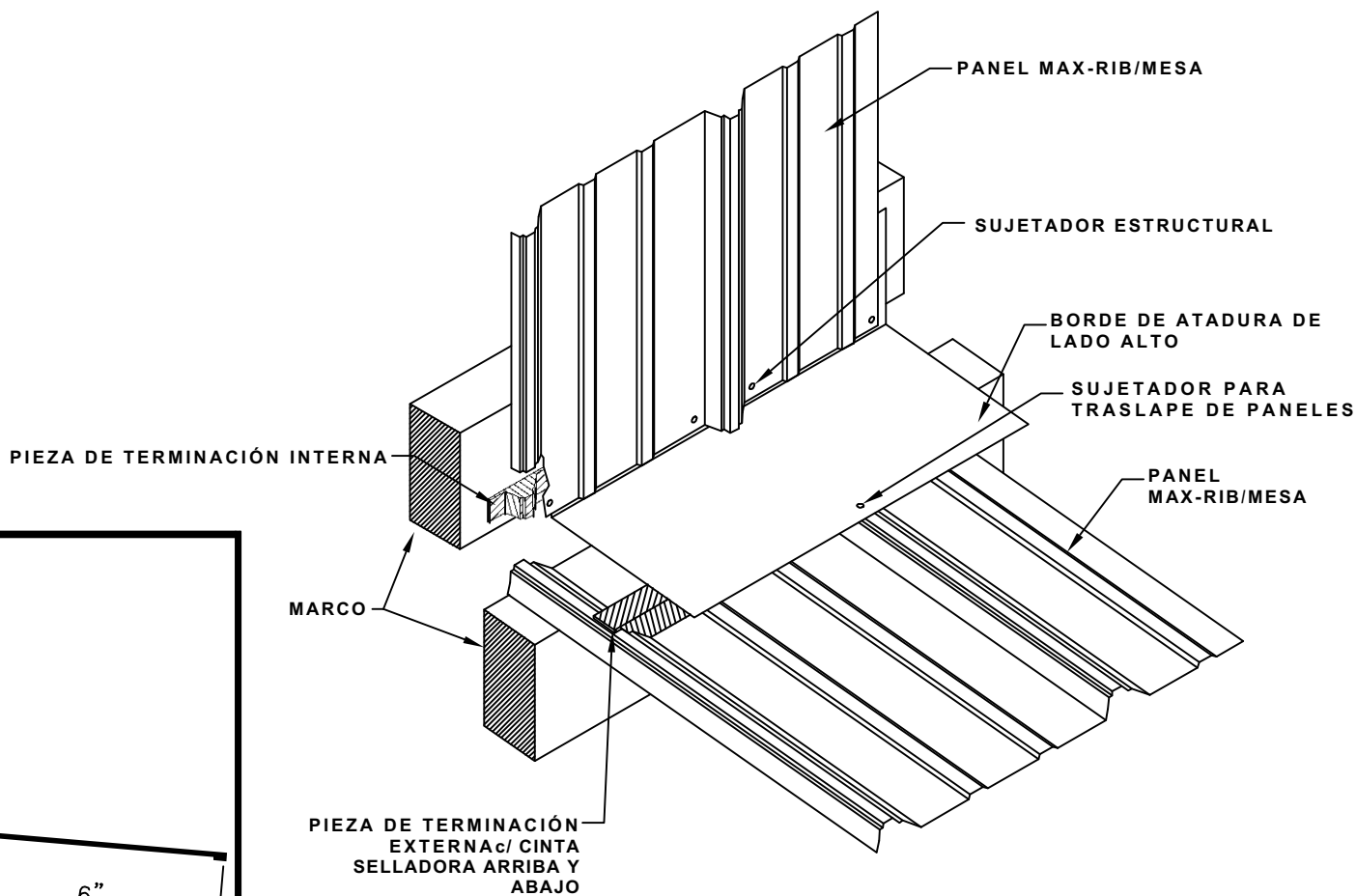
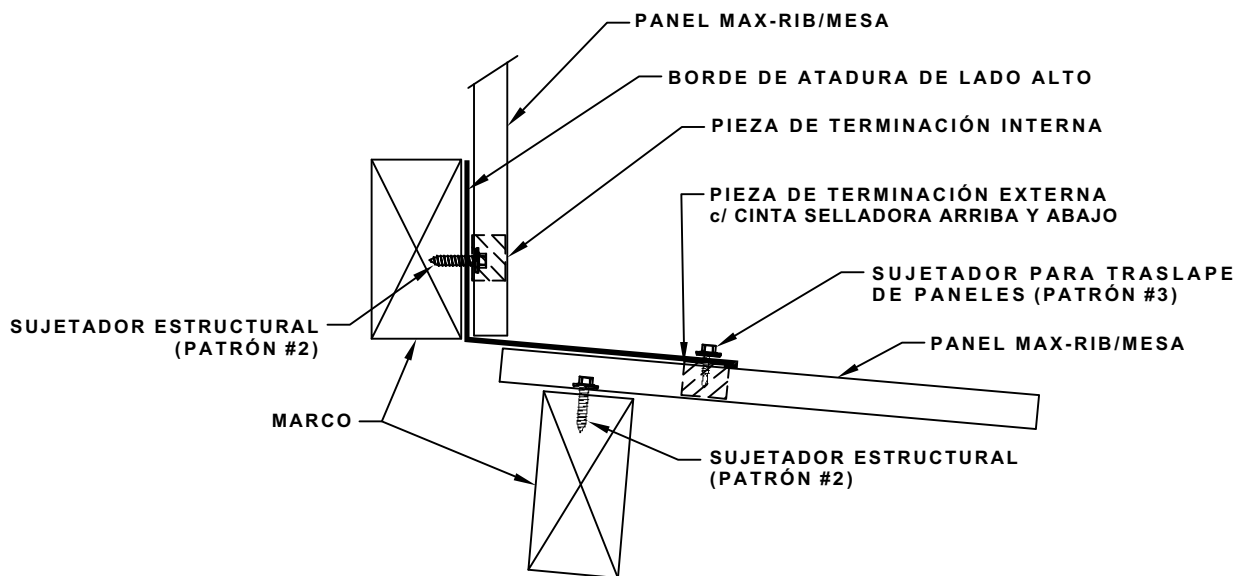


PANEL MAX-RIB/MESA/TRANSLÚCIDO



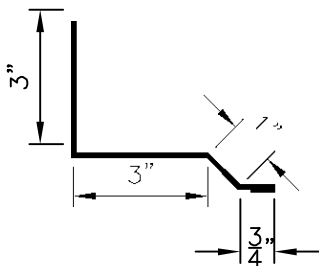
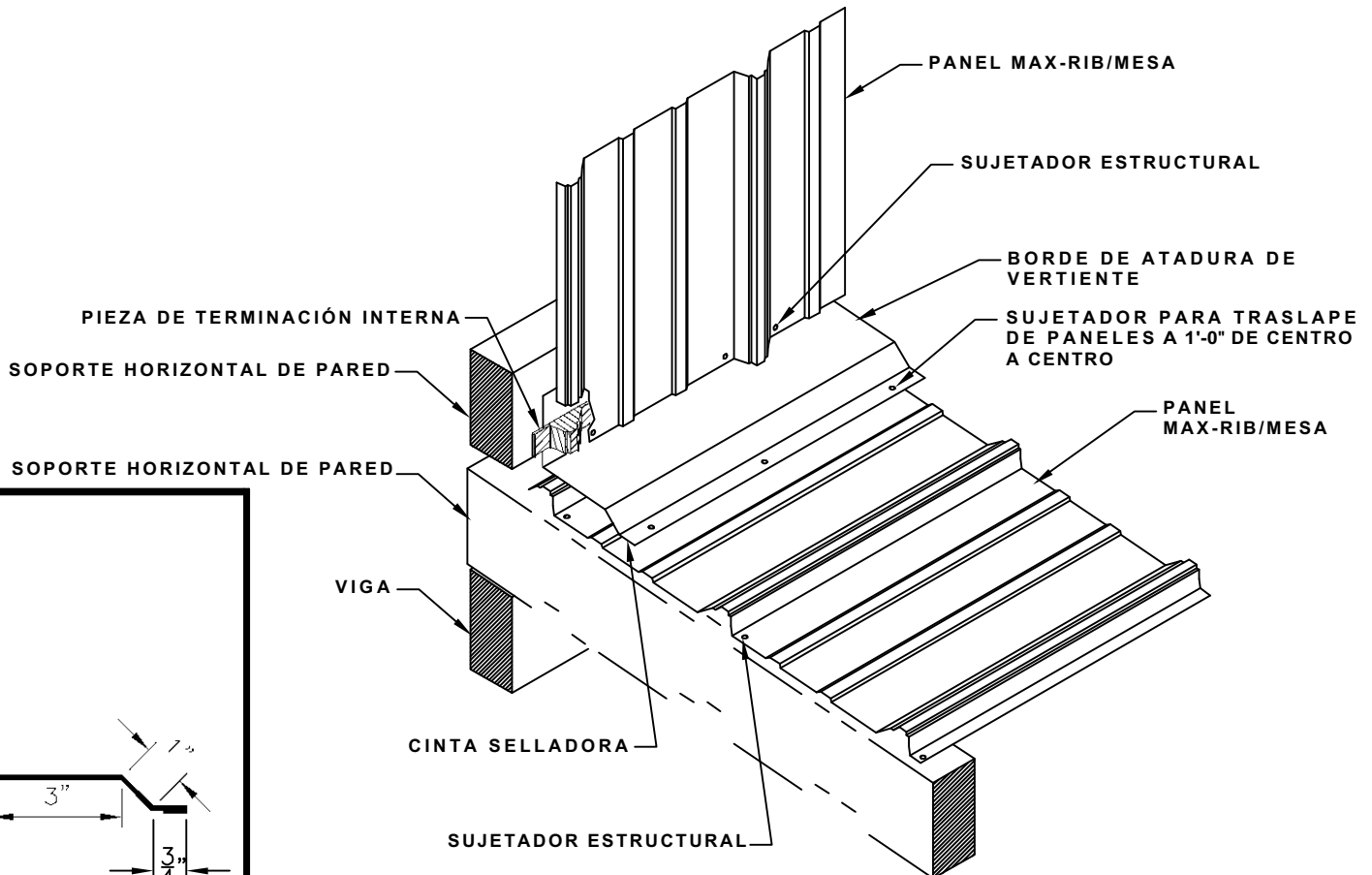
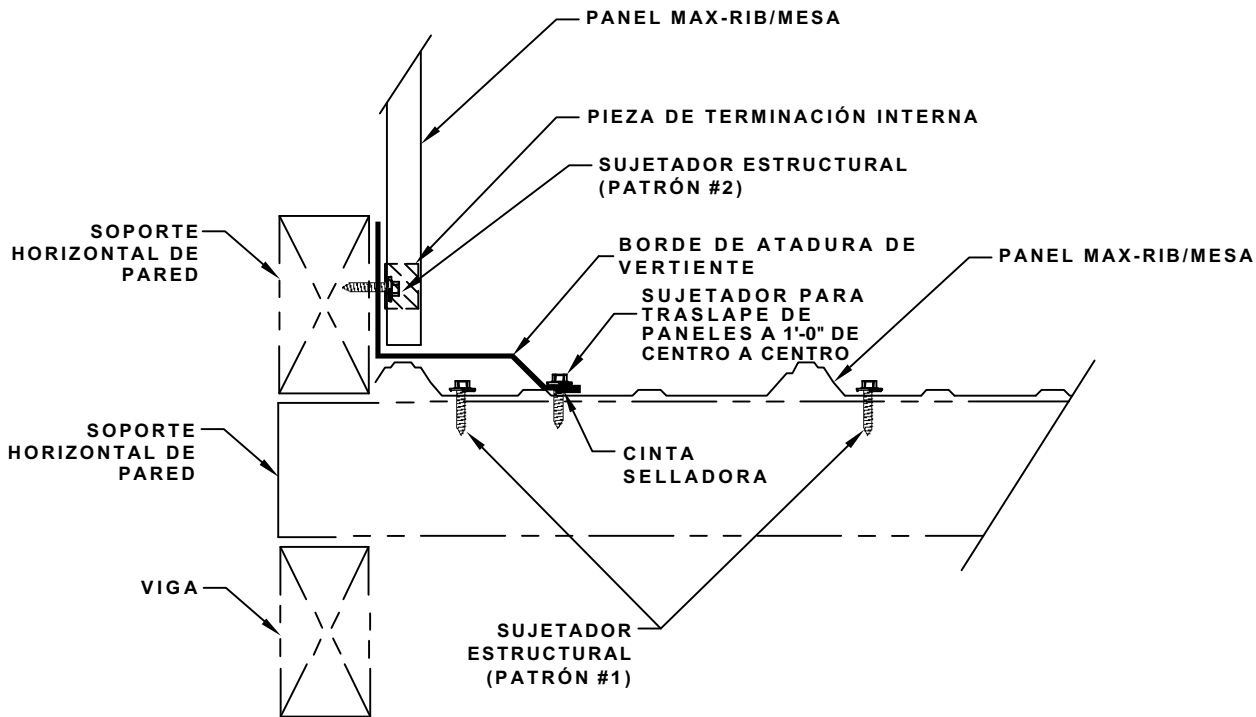
VIERTAGUAS EN Z (P-ZF)

DETALLE DE ATADURA DE LADO ALTO



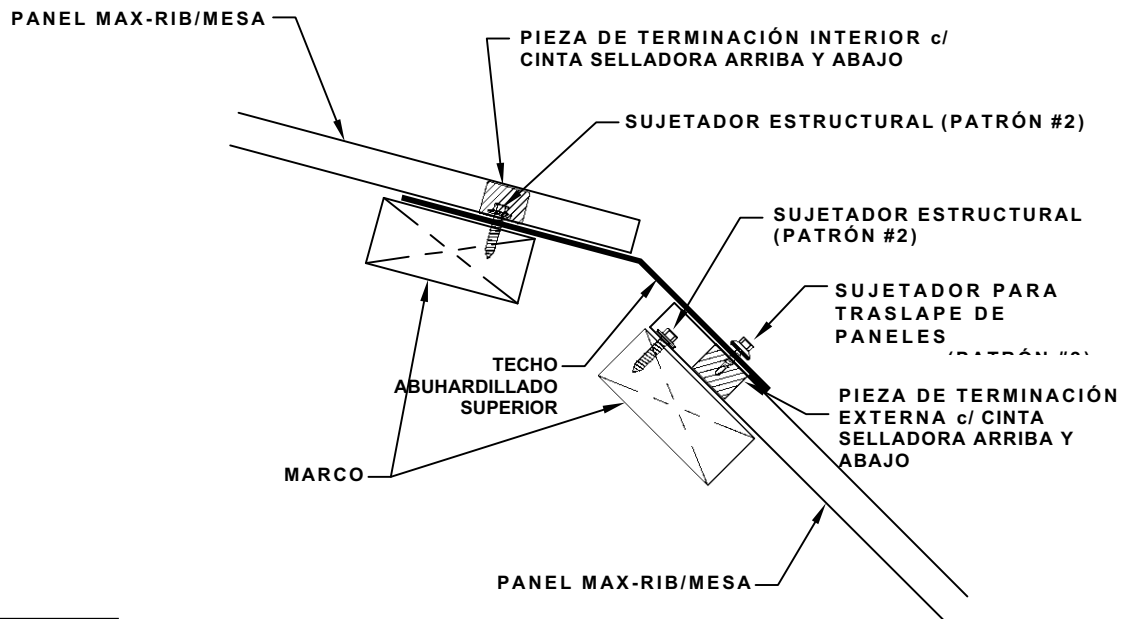
BORDE DE ATADURA DE LADO ALTO (P-SWF)

ATADURA DE VERTIENTE

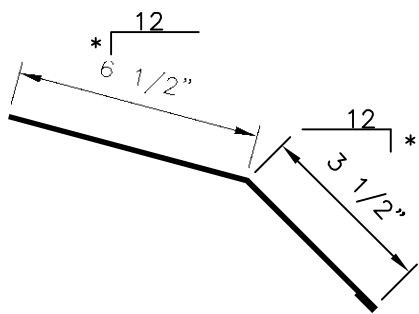


BORDE DE ATADURA DE VERTIENTE (P-EWF)

DETALLE DE TECHO ABUHARDILLADO Y TRANSICIÓN

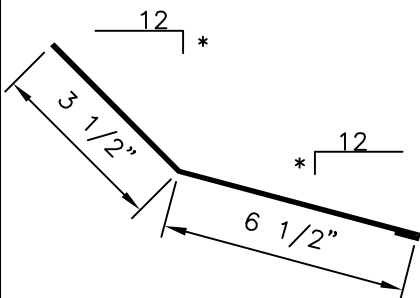


ESPECÍFICO PARA TECHO ABUHARDILLADO SUPERIOR

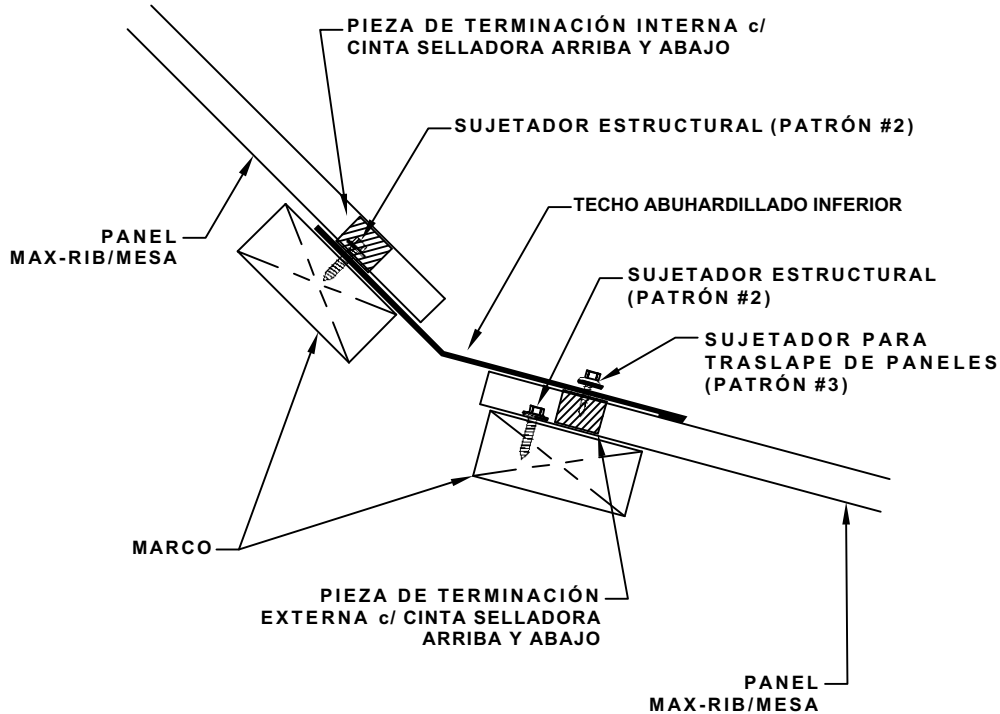


(*ESPECIFICAR INCLINACIÓN)

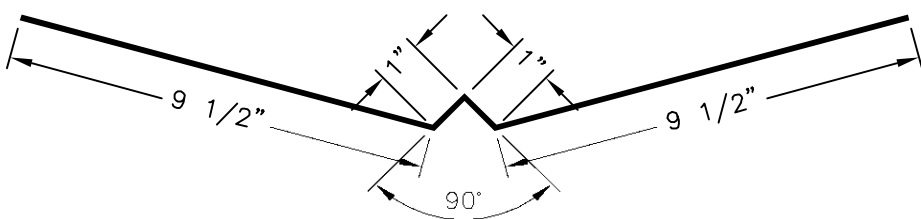
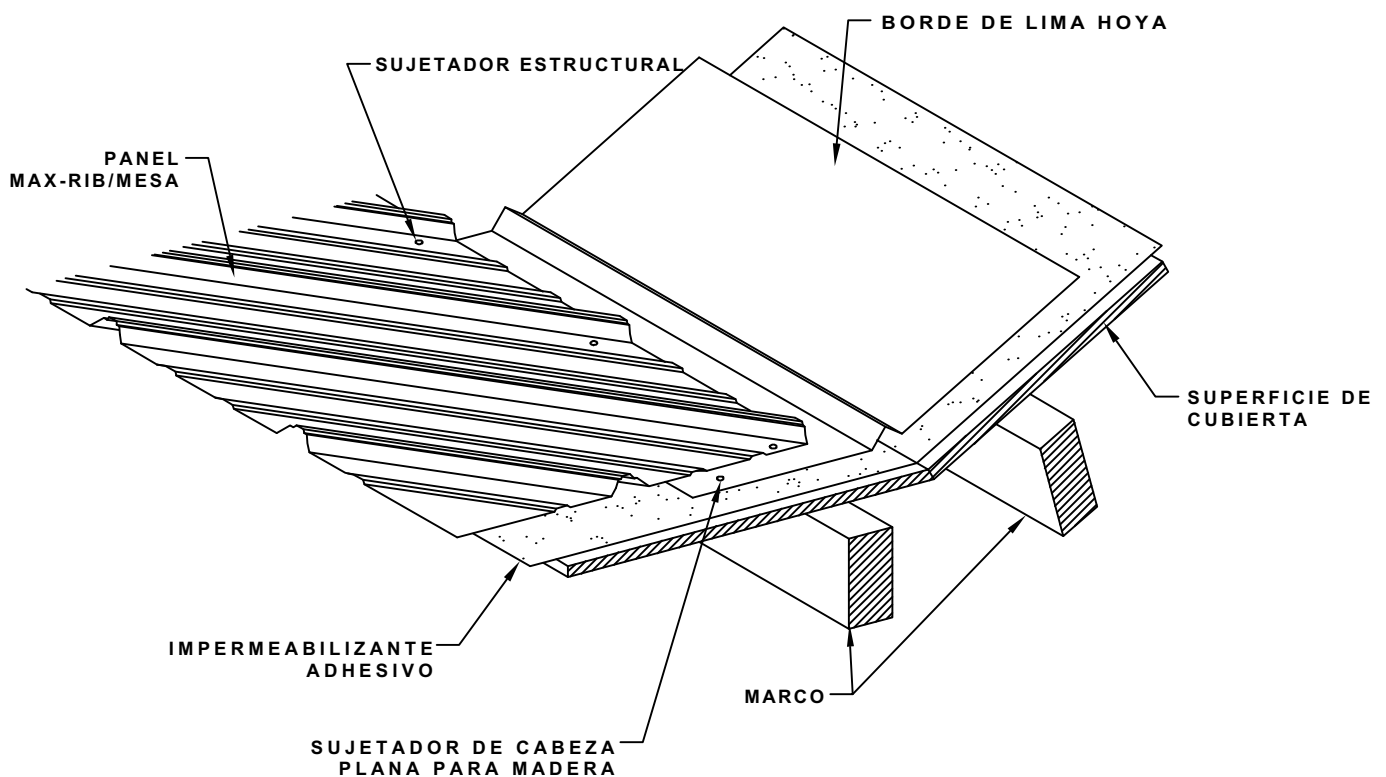
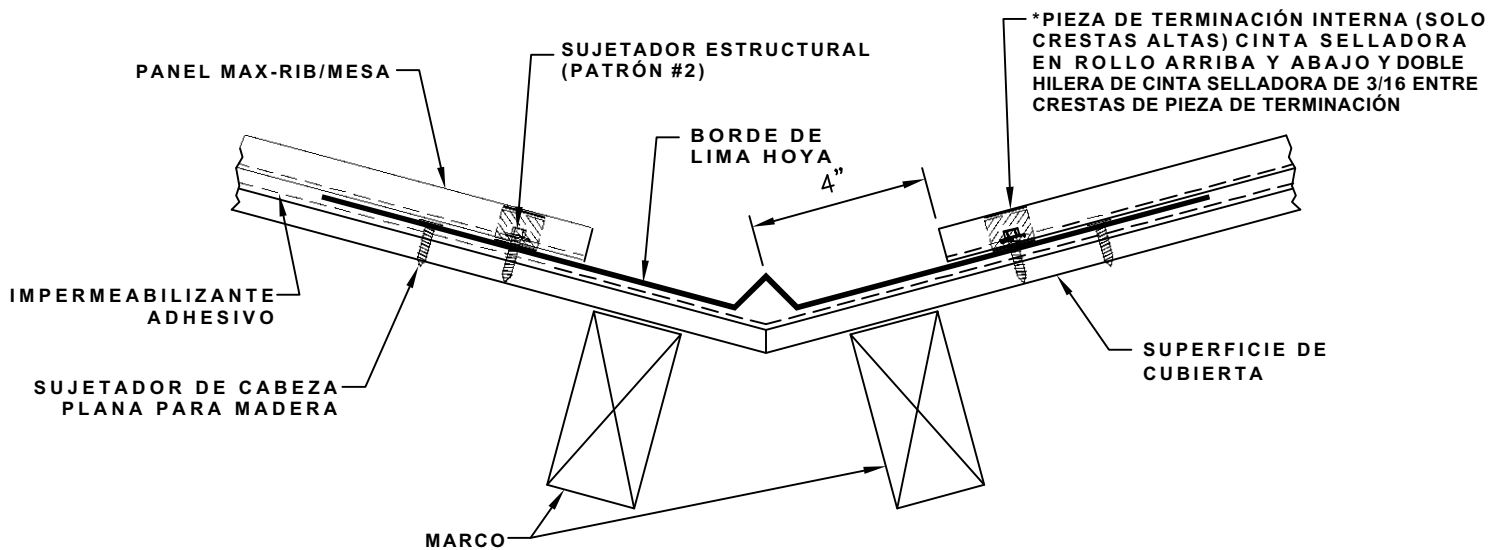
ESPECÍFICO PARA TECHO ABUHARDILLADO INFERIOR



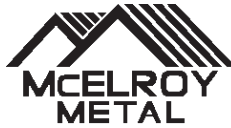
(*ESPECIFICAR INCLINACIÓN)



DETALLE DE LIMA HOYA



***NOTA: ¡SOLO USE LA CRESTA ALTA DE LA PIEZA DE TERMINACIÓN! COLOQUE LA PIEZA DE TERMINACIÓN EN ESCUADRA CON EL RECORRIDO DEL PANEL CON CINTA ARRIBA Y ABAJO. HAGA UN RECORRIDO DE HILERA DOBLE DE CINTA SELLADORA DE 3/16" ENTRE CRESTAS ALTAS A LO LARGO DE TODA LA LIMA HOYA.**



☆ PLANTAS DE PRODUCCIÓN ●

CENTROS DE SERVICIO

☆ CENTRO DE PRODUCCIÓN Y SERVICIOS



PARA MÁS INFORMACIÓN:

800-562-3576

www.mcelroymetal.com

OFICINA CORPORATIVA

1500 HAMILTON RD. • BOSSIER CITY, LA 71111

Tel.: (800) 562-3576 • Fax: (318) 747-8029

PLANTAS DE PRODUCCIÓN

ADELANTO, CA
HOUSTON, TX
MERKEL, TX

ASHBURN, GA
LEWISPORT, KY
PEACHTREE CITY, GA

BOSSIER CITY, LA
MARSHALL, MI
SUNNYVALE, TX

CLINTON, IL
MAUSTON, WI
WINCHESTER, VA

MCELROY METAL

CENTROS

de servicio

5215 Leo St.
Alexandria, LA 71301

1500 Hamilton Rd.
Bossier City, LA 71111

3052 Yadkin
Chesapeake, VA 23323

10460 Revere Rd.
Clinton, IL 61727

3215 Highway 59
Diamond, MO 64840

390 N. Valey Dell Dr.
Fenton, MO 63026

409 Lovejoy Road
Ft. Walton Beach, FL 32548

3014 Lincoln Court
Garland, TX 75041

11625 N. Houston Rosslyn Rd.
Houston, TX 77086

10504 E. 59th Street
Indianapolis, IN 46236

9435 U.S. Hwy 60 W.
Lewisport, KY 42351

5123 Terminal Dr.
McFarland, WI 53558

514 Cave Road
Nashville, TN 37210

8304 Hwy. 70 E.
North Little Rock, AR 72117

613 North Bierdeman Rd.
Pearl, MS 39208

5300 83rd Street
Sacramento, CA 95826

1365 Dean Forest Rd.
Savannah, GA 31405

7355 Oakley Industrial Blvd.
Union City, GA 30291

1144 Silstar Rd.
West Columbia, SC 29170

30000 US Hwy. 69
Winston, MO 64689

Página web: www.mcelroymetal.com • Correo electrónico: info@mcelroymetal.com